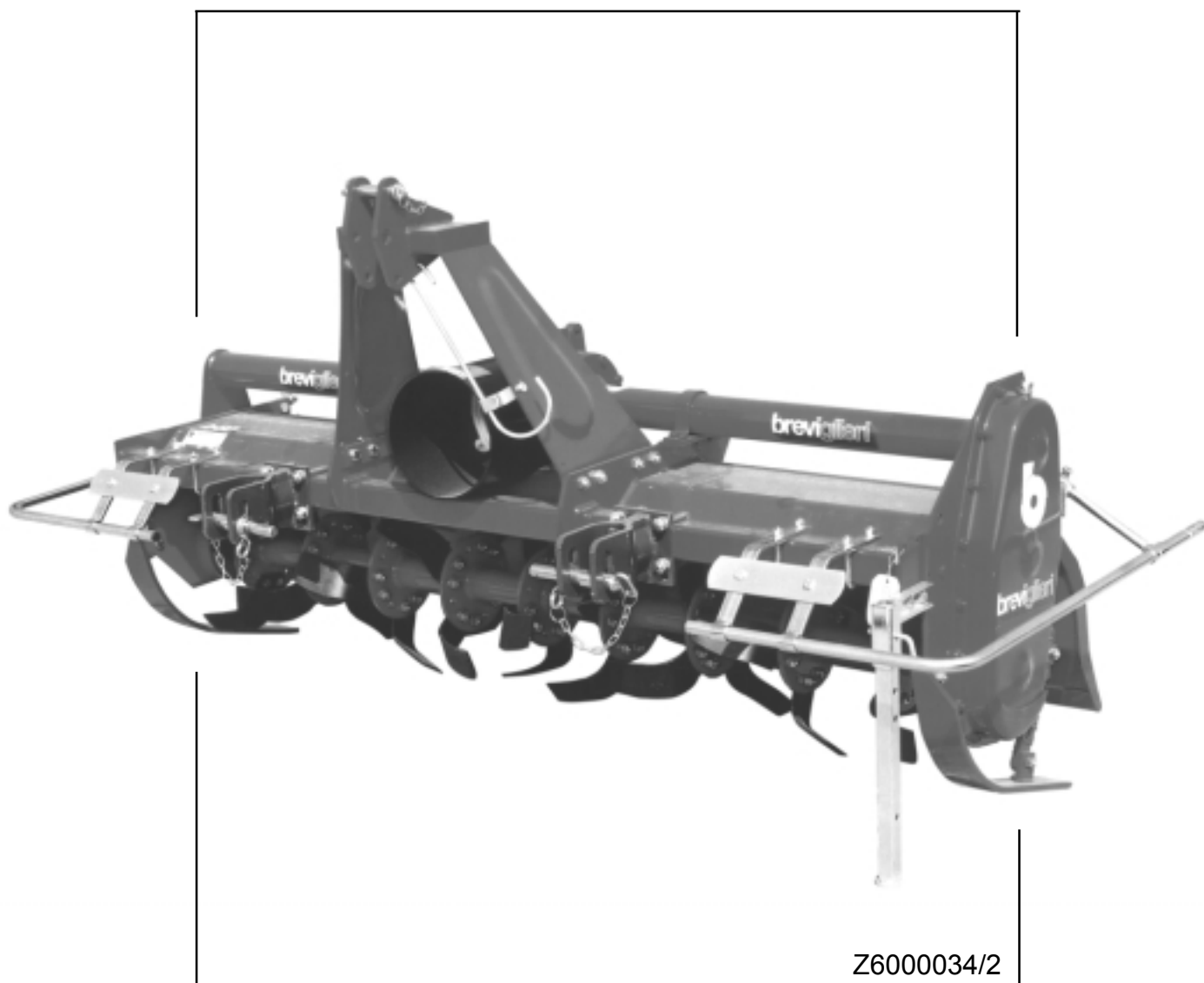


 **breviglieri**
macchine agricole

Zappatrice **b60pl**



CE



Istruzioni per l'uso e manutenzione - Parti di ricambio
Operating and maintenance - Spare parts

Utilisation et entretien - Pièces de rechange

Instrucciones de empleo y mantenimiento - Repuestos

Betriebs- und Wartungsanleitung - Ersatzteile Katalog

| | | |
|----------------|--------|-----------|
| ITALIANO | Pagina | 6 |
| ENGLISH | Page | 15 |
| FRANÇAIS | Page | 24 |
| DEUTSCH | Seite | 33 |
| ESPAÑOL | Página | 42 |

Dati riportati nella targhetta di identificazione della macchina. *Data shown on the machine identification plate.*
Données figurant sur la plaque d'identification de la machine. *Datos expuestos en la placa de identificación de la máquina.* Daten, die auf dem Typenschild Ihrer Maschine stehen

Modello della macchina:
Model:
Modèle de la machine:
Modelo de la máquina:
Modell der Maschine:

Numero di matricola:
Serial number:
Numéro de matricule:
Número de matrícula:
Seriennummer:

Anno di costruzione:
Year of fabrication:
Année de fabrication:
Año de fabricación:
Baujahr:

Data di consegna della macchina:
Date of delivery:
Date de livraison de la machine:
Fecha de entrega de la máquina:
Auslieferdatum der Maschine:

Officina autorizzata dalla Ditta BREVIGLIERI Spa a cui rivolgersi per eventuali interventi di assistenza. *Technical assistance centre authorised by BREVIGLIERI Spa to be contacted for all technical assistance needs.* Atelier de réparation agréé par BREVIGLIERI Spa. *Taller autorizado por la empresa BREVIGLIERI Spaa contactar para eventuales intervenciones de asistencia.* Vertragswerkstätte der Firma BREVIGLIERI Spa, die für die Ausführung der Servicearbeiten zuständig ist

Concessionario di zona: *Dealer: Concessionnaire: Concesionario de zona:*
Bezirks-Vertragshändler:

BREVIGLIERI Spa
37054 NOGARA (Verona) Italia - Tel. 0442 537411 - Tel. export 0442 537404 - Fax 0442 537444
www.breviglieri.com - E.mail: info@breviglieri.com

| | | | |
|---|-----|----------|-----|
| breviglieri macchine agricole | | CE | |
| MODELLO | (A) | VERSIONE | (B) |
| MATRICOLA | (C) | MASSA Kg | (D) |
| | | ANNO | (E) |

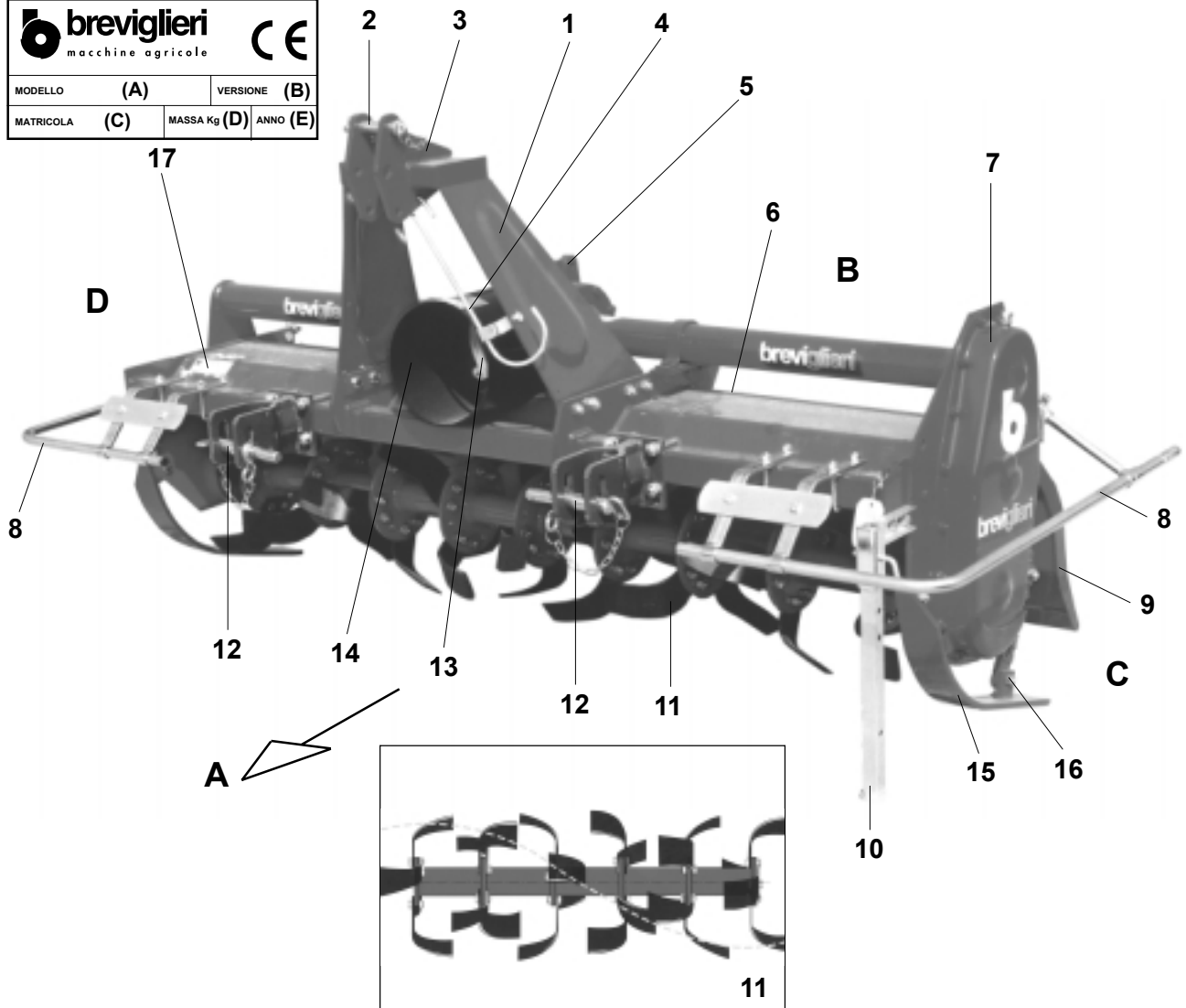
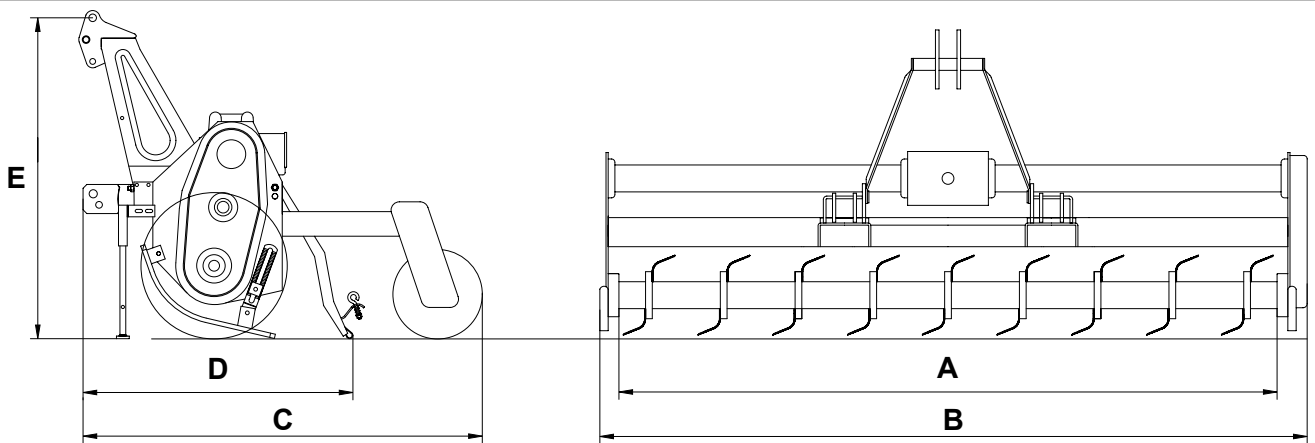


Fig. 1



| Mod. | A | B | C | D | E |
|--------------------|-----|-------|-----|----|-----|
| b60pl - 130 | 125 | 148,7 | 157 | 88 | 106 |
| b60pl - 155 | 150 | 173,7 | 157 | 88 | 106 |
| b60pl - 185 | 180 | 203,7 | 157 | 88 | 106 |
| b60pl - 205 | 200 | 223,7 | 157 | 88 | 106 |

Fig. 2

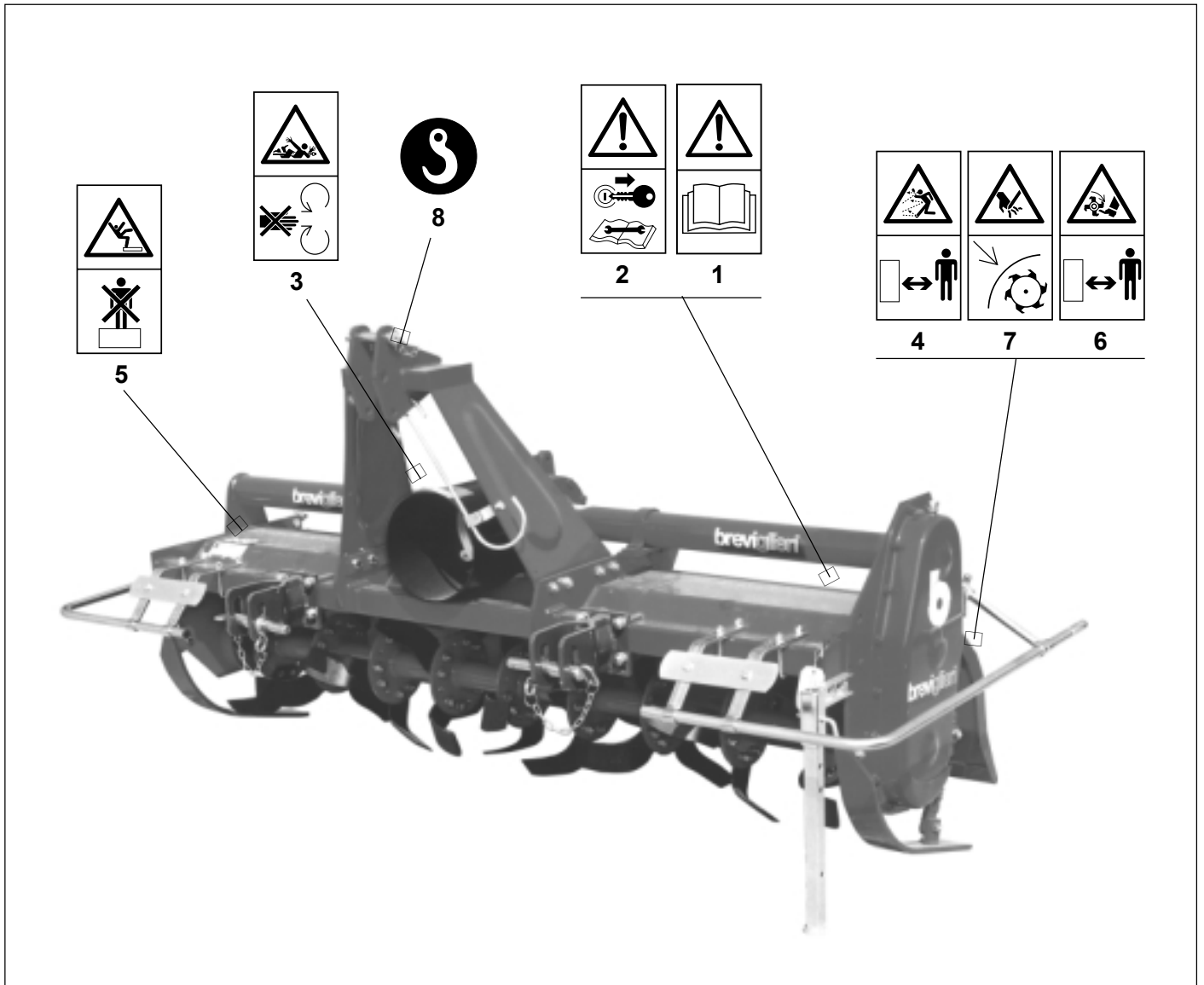


Fig. 3

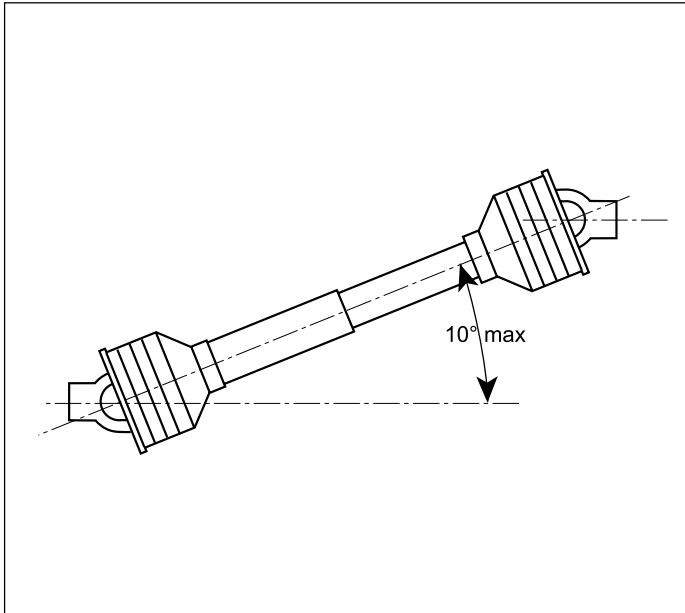


Fig. 4

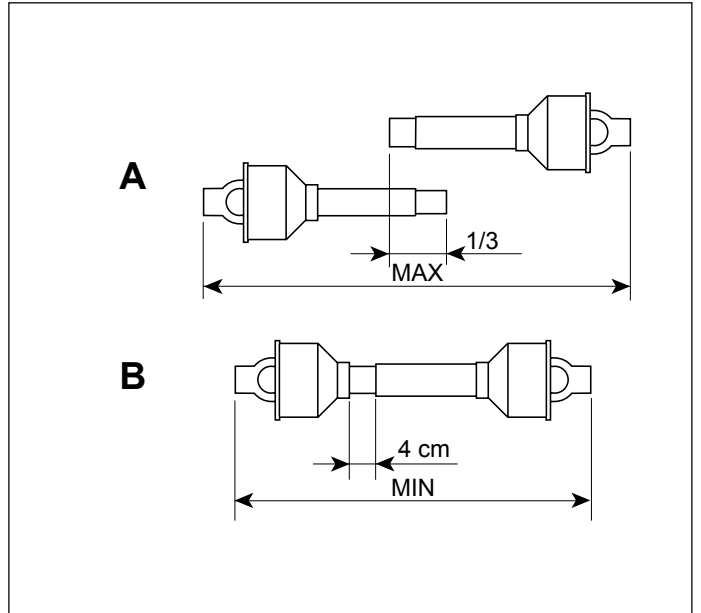


Fig. 5

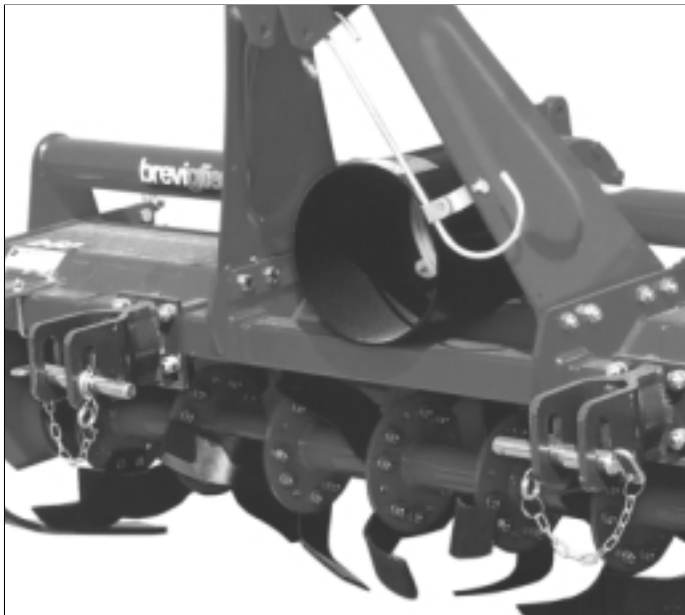


Fig. 6

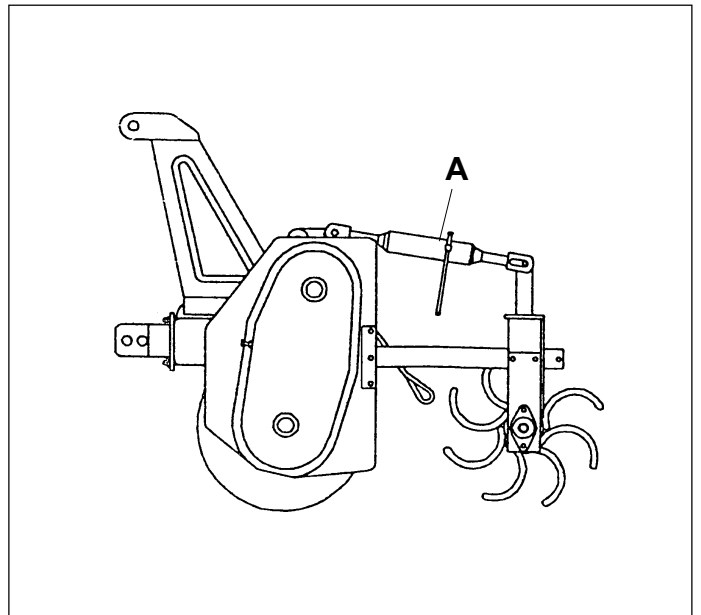


Fig. 7

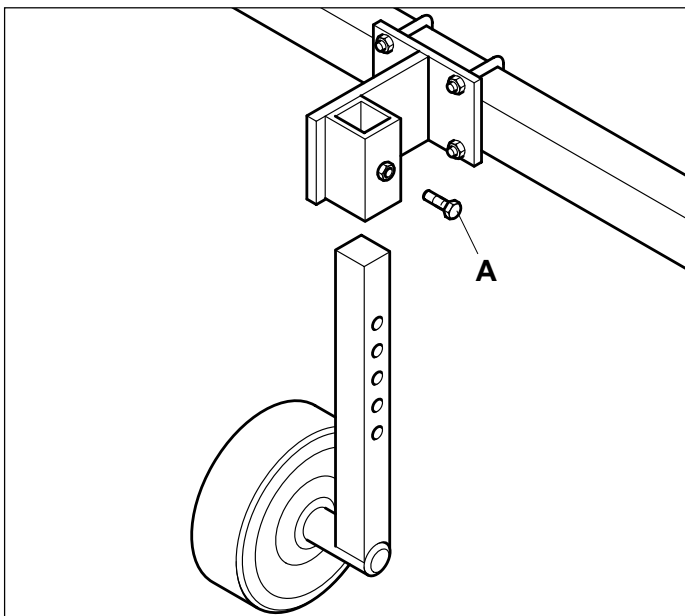


Fig. 8

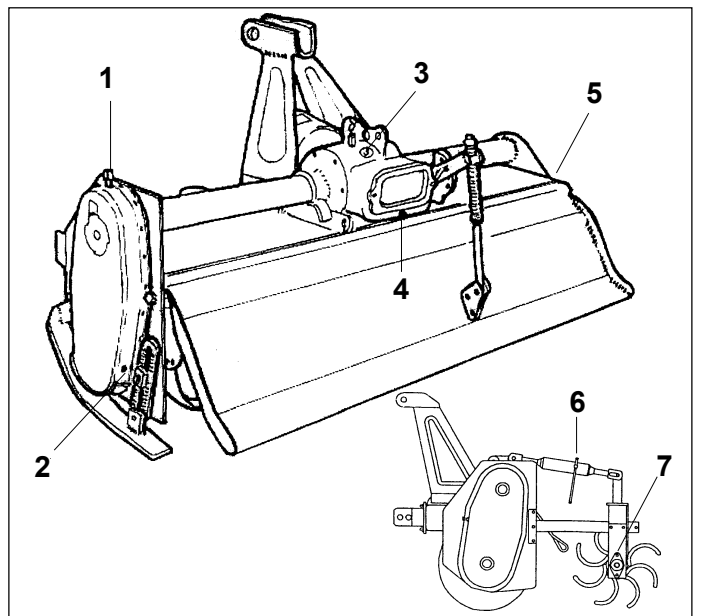


Fig. 9

ITALIANO

SEZIONE 1: Descrizione e Caratteristiche principali

| | | | | | |
|-------|--|---|-------|---|----|
| 1.1 | Presentazione | 6 | 4.3.1 | Albero cardanico con frizione a dischi registrabili | 11 |
| 1.2 | Garanzia | 6 | 4.3.2 | Albero cardanico con frizione automatica | 11 |
| 1.2.1 | Esclusioni della garanzia | 6 | 4.4 | Profondità di lavoro | 11 |
| 1.3 | Descrizione della macchina e impiego | 7 | 4.5 | In lavoro | 11 |
| 1.3.1 | Descrizione | 7 | 4.5.1 | Come si lavora | 12 |
| 1.3.2 | Impiego | 7 | 4.5.2 | Consigli utili | 12 |
| 1.4 | Identificazione | 7 | 4.6 | Utensili | 12 |
| 1.5 | Livello sonoro | 7 | 4.7 | Cambio di velocità | 12 |
| 1.6 | Dati tecnici | 7 | 4.8 | Ruote anteriori | 13 |

SEZIONE 2: Norme di sicurezza generali

| | | |
|-----|--|---|
| 2.1 | Sicurezza | 8 |
| 2.2 | Segnali di sicurezza | 8 |
| 2.3 | Norme di sicurezza e prevenzione | 8 |

SEZIONE 3: Trasporto e movimentazione

| | | |
|-----|----------------------------------|---|
| 3.1 | Trasporto e movimentazione | 9 |
|-----|----------------------------------|---|

SEZIONE 4: Istruzioni per l'uso

| | | |
|-------|---------------------------|----|
| 4.1 | Prima dell'uso | 10 |
| 4.1.1 | Posizione di lavoro | 10 |
| 4.2 | Attacco al trattore | 10 |
| 4.3 | Albero cardanico | 11 |

SEZIONE 5: Manutenzione

| | | |
|-------|--------------------------------------|----|
| 5.1 | Manutenzione ordinaria | 13 |
| 5.2 | Lubrificazione | 14 |
| 5.2.1 | Lubrificanti consigliati | 14 |
| 5.2.2 | Dopo le prime 8 ore lavorative | 14 |
| 5.2.3 | Ogni 20 ore lavorative | 14 |
| 5.2.4 | Ogni 100 ore lavorative | 14 |
| 5.2.5 | Ogni 500 ore lavorative | 14 |
| 5.3 | Messa a riposo | 14 |
| 5.4 | Parti di ricambio | 14 |
| 5.4.1 | Tavole ricambi | 14 |

SEZIONE 1

Descrizione e Caratteristiche principali

1.1 PRESENTAZIONE

Questo manuale riporta le informazioni e quanto ritenuto necessario per la conoscenza, il buon uso e la normale manutenzione della «Zappatrice b60pl» (in seguito chiamata anche macchina), prodotta dalla **BREVIGLIERI SpA** di Nogara (VR) Italia, in seguito chiamata anche Ditta Costruttrice.

Quanto riportato non costituisce una descrizione completa dei vari organi né una esposizione dettagliata del loro funzionamento, l'utilizzatore però troverà quanto è normalmente utile conoscere per l'uso in sicurezza e per una buona conservazione della macchina.

La mancata osservanza a quanto descritto in questo manuale, la negligenza operativa, un errato uso della macchina e l'esecuzione di modifiche non autorizzate, possono essere causa di annullamento, da parte della Ditta Costruttrice, della garanzia che essa dà alla macchina.

La Ditta Costruttrice pertanto declina ogni e qualsiasi responsabilità per danni dovuti a negligenza ed alla mancata osservanza di quanto descritto nel presente manuale.

Per eventuali riparazioni o revisioni che comportino operazioni di una certa complessità, è necessario rivolgersi a Centri di Assistenza autorizzati che dispongono di personale specializzato oppure direttamente alla Ditta Costruttrice, che è comunque a completa disposizione per assicurare una pronta ed accurata assistenza tecnica e tutto ciò che può essere utile per il miglior funzionamento ed ottenere il massimo rendimento dalla macchina.

Il presente manuale deve essere custodito in luogo sicuro per permetterne la conservazione e la consultazione, durante tutto l'arco di vita della macchina.

1.2 GARANZIA

La Ditta Costruttrice garantisce i suoi prodotti nuovi di fabbrica per un periodo di 12 (dodici) mesi dalla data di consegna. Verificare, all'atto della consegna, che la macchina e gli accessori siano integri e completi.

Eventuali reclami dovranno essere presentati per iscritto entro 8 (otto) giorni dal ricevimento della macchina.

La garanzia si esplica unicamente nella riparazione o sostituzione gratuita di quelle parti che, dopo un attento esame effettuato dalla Ditta Costruttrice, risultassero difettose (esclusi gli utensili).

In ogni caso a carico dell'acquirente rimangono le spese relative alla sostituzione dei lubrificanti, le spese di trasporto, gli eventuali tributi doganali e l'IVA.

Le sostituzioni o le riparazioni delle parti in garanzia non prolungheranno in ogni caso i termini della stessa.

Senza autorizzazione scritta della Ditta Costruttrice non si accettano resi.

L'acquirente potrà comunque far valere i suoi diritti sulla garanzia solo se avrà rispettato le condizioni concernenti la prestazione della garanzia, riportate nel contratto di fornitura.

1.2.1 ESCLUSIONI DELLA GARANZIA

La garanzia decade (oltre a quanto riportato nel contratto di fornitura):

- Qualora il danno fosse imputabile ad insufficiente manutenzione.
- Qualora, in seguito a riparazioni eseguite senza il consenso della Ditta Costruttrice o a causa del montaggio di pezzi di ricambio non originali, la macchina dovesse subire cambiamenti e il danno dovesse essere imputabile a tali cambiamenti.
- Qualora la macchina fosse applicata a trattori di potenza superiore a quella indicata nella tabella «Dati tecnici» riportata nel presente manuale.
- Qualora non fossero state seguite le istruzioni riportate in questo manuale.

Rimangono altresì esclusi dalla garanzia i danni derivanti da negligenza, incuria, cattivo utilizzo e uso improprio della macchina o da errate manovre dell'operatore.

La rimozione dei dispositivi di sicurezza, di cui la macchina è dotata, farà decadere automaticamente la garanzia e le responsabilità della Ditta Costruttrice.

Inoltre la garanzia decade qualora fossero usate parti di ricambio non originali.

L'attrezzatura resa, anche se in garanzia, dovrà essere spedita in Porto Franco.

1.3 DESCRIZIONE DELLA MACCHINA E IMPIEGO

La Zappatrice «b60pl», è una macchina marcata «CE» in conformità con le norme dell'Unione Europea descritte nella direttiva 98/37/CE e successive modifiche, come riportato nella dichiarazione di conformità di cui ogni macchina è dotata.

1.3.1 DESCRIZIONE

La macchina è costituita essenzialmente da un telaio metallico comprensivo di castello centrale con attacchi a tre punti (1 Fig. 1), da un rotore a lame situato nella parte inferiore (11 Fig. 1) e che riceve il moto da una catena o ingranaggi situati nella scatola laterale (7 Fig. 1).

L'energia per il funzionamento della macchina viene trasmessa dal trattore per mezzo di albero cardanico (marcato CE) che si innesta centralmente al gruppo cambio/riduttore (5 Fig. 1) e dalla conseguente trasmissione agli ingranaggi a mezzo albero di trasmissione.

LEGENDA Fig. 1

- A Parte anteriore
- B Parte posteriore
- C Lato sinistro
- D Lato destro

- 1 Castello attacco tre punti
- 2 Attacco 3° punto superiore
- 3 Punto di sollevamento macchina
- 4 Sostegno albero cardanico
- 5 Gruppo cambio/riduttore
- 6 Martinetto regolazione cofano
- 7 Gruppo trasmissione laterale
- 8 Protezioni antinfortunistiche
- 9 Cofano
- 10 Piedino di sostegno macchina
- 11 Rotore a lame
- 12 Attacchi 3° punto inferiori
- 13 Presa di forza
- 14 Protezione albero cardanico
- 15 Slitta di regolazione della profondità di lavoro
- 16 Vite di regolazione slitta
- 17 Targhetta di identificazione

1.3.2 IMPIEGO

La Zappatrice b60pl, è una macchina destinata ad essere utilizzata esclusivamente in ambito agricolo, per la lavorazione e frantumazione del terreno.

Un solo operatore situato sul trattore è in grado di effettuare le varie operazioni di zappatura.

Ogni altro utilizzo a cui la macchina venisse destinata, e non contemplato in questo manuale, scarica la Ditta Costruttrice da ogni e qualsiasi responsabilità per danni a persone, animali o cose.

1.4 IDENTIFICAZIONE

Ogni macchina, è dotata di una targhetta per l'identificazione (17 Fig. 1), i cui dati riportano:

- Marcatura «CE»;
- Nome ed indirizzo del Costruttore;
- A) Modello della macchina;
- B) Versione della macchina;
- C) Numero di matricola;
- D) Massa (peso in Kg)
- E) Anno di costruzione.

I dati riportati nella targhetta di identificazione della macchina vanno trascritti nel retro di copertina del presente manuale e devono essere sempre citati per eventuali richieste di ricambi e/o per interventi di assistenza.

La macchina viene fornita di serie con:

- Manuale di uso e manutenzione della macchina;
- Dichiarazione «CE» di conformità.

1.5 LIVELLO SONORO

Il livello sonoro (rumore aereo) è stato rilevato in conformità con la norma, e sono risultati i seguenti livelli:

- Pressione acustica LpAm (A) dB 83,6
- Potenza acustica LwA (A) dB 98,5

1.6 DATI TECNICI

b60pl

| Modello | HP | Larghezza macchina | | Zappette | | Kg/max |
|---------|----|--------------------|----------|----------|-------|--------|
| | | Kg lavoro | ingombro | nr | Prof. | |

MACCHINA CON COFANO

| | | | | | | | |
|-----------|-------|-----|-----|-----|----|------|-----|
| b60pl 130 | 30-45 | 365 | 130 | 145 | 30 | 8-20 | 365 |
| b60pl 155 | 35-50 | 395 | 155 | 170 | 36 | 8-20 | 395 |
| b60pl 185 | 45-60 | 425 | 185 | 200 | 42 | 8-20 | 425 |
| b60pl 205 | 55-70 | 450 | 205 | 220 | 48 | 8-20 | 450 |

MACCHINA CON RULLO DENTATO

| | | | | | | | |
|-----------|-------|-----|-----|-----|----|------|-----|
| b60pl 130 | 30-45 | 440 | 130 | 145 | 30 | 8-20 | 440 |
| b60pl 155 | 35-50 | 470 | 155 | 170 | 36 | 8-20 | 470 |
| b60pl 185 | 45-60 | 510 | 185 | 200 | 42 | 8-20 | 510 |
| b60pl 205 | 55-70 | 540 | 205 | 220 | 48 | 8-20 | 540 |

MACCHINA CON RULLO A GABBIA

| | | | | | | | |
|-----------|-------|-----|-----|-----|----|------|-----|
| b60pl 130 | 30-45 | 450 | 130 | 145 | 30 | 8-20 | 450 |
| b60pl 155 | 35-50 | 480 | 155 | 170 | 36 | 8-20 | 480 |
| b60pl 185 | 45-60 | 520 | 185 | 200 | 42 | 8-20 | 520 |
| b60pl 205 | 55-70 | 550 | 205 | 220 | 48 | 8-20 | 550 |

2.2 SEGNALI DI SICUREZZA

La macchina è stata realizzata adottando tutte le possibili norme di sicurezza per la salvaguardia di chi vi opera. Nonostante ciò possono esistere ulteriori rischi residui che vengono segnalati sulla macchina con dei segnali adesivi. Tali segnali (pittogrammi) descritti in Fig. 3, sono riportati sulla macchina e segnalano le varie situazioni di insicurezza e pericolo in forma essenziale.

Mantenarli puliti e, sostituirli immediatamente quando risultano staccati o danneggiati.

Riferendosi alla Fig. 3, leggere attentamente quanto di seguito descritto e memorizzare il loro significato.

- 1) **Prima di iniziare ad operare**, leggere attentamente le istruzioni per l'uso.
- 2) **Prima di ogni operazione di manutenzione**. Arrestare la macchina, appoggiarla a terra e consultare le istruzioni d'uso.
- 3) **Pericolo di essere agganciati dall'albero cardanico**. È assolutamente vietato avvicinarsi all'albero cardanico in movimento. Fissare le protezioni con le apposite catenelle.
- 4) **Pericolo per possibile lancio di oggetti contundenti**. Con macchina in lavoro tenere a distanza di sicurezza gli estranei dalla macchina.
- 5) **Pericolo di caduta**. È assolutamente vietato salire sulla macchina.
- 6) **Pericolo di cesoiamento degli arti inferiori**. Con macchina in lavoro, tenersi a distanza di sicurezza dalla macchina.
- 7) **Pericolo di cesoiamento degli arti superiori**. Con macchina in lavoro, non rimuovere le protezioni e non avvicinarsi agli organi in movimento.
- 8) **Punto di aggancio** per il sollevamento della macchina.

2.3 NORME DI SICUREZZA E PREVENZIONE

Leggere attentamente tutte le norme di sicurezza e prevenzione prima dell'impiego della macchina, in caso di dubbi rivolgersi direttamente alla Ditta Costruttrice.

La Ditta Costruttrice declina ogni e qualsiasi responsabilità per la mancata osservanza delle norme di sicurezza e di prevenzione infortuni di seguito descritte.

- Evitare di toccare in qualsiasi modo le parti in movimento.
- Interventi e regolazioni sulla macchina devono essere effettuate a trattore spento e bloccato.
- È assolutamente vietato trasportare persone o animali sulla macchina.
- È assolutamente vietato condurre o far condurre il trattore, con la macchina applicata, da personale sprovvisto di patente di guida adeguata, inesperto e non in buone condizioni di salute psicofisiche.
- Osservare tutte le misure di prevenzione infortuni raccomandate e descritte in questo opuscolo.
- L'applicazione di una macchina al trattore, comporta una diversa distribuzione dei pesi sugli assi. È consigliabile aggiungere apposite zavorre nella parte anteriore del trattore in modo da equilibrare i pesi sugli assi.
- La macchina applicata al trattore, può essere comandata solo con albero cardanico completo delle protezioni fissate con le apposite catenelle. Fare attenzione all'albero cardanico in rotazione.
- Prima di mettere in funzione il trattore e la macchina stessa, controllare la perfetta integrità di tutte le sicurezze per il trasporto e l'uso.
- Per la circolazione su strada, è necessario attenersi alle normative del codice stradale in vigore nel relativo Paese.
- Rispettare il peso massimo previsto sull'asse del trattore.
- Prima di iniziare il lavoro, familiarizzare con i dispositivi di comando e le loro funzioni.
- Usare un abbigliamento idoneo. Evitare assolutamente abiti svolazzanti, sciarpe, collane e cravatte che in qualche modo potrebbero impigliarsi in parti rotanti e in organi in movimento.

SEZIONE 2

Norme di sicurezza generali

2.1 SICUREZZA

L'utilizzatore dovrà provvedere ad istruire il personale sui rischi derivanti da infortuni, sui dispositivi predisposti per la sicurezza dell'operatore e sulle regole antinfortunistiche generali previste dalle direttive e dalla legislazione del Paese di utilizzo della macchina.

È obbligatorio quindi leggere molto attentamente questo manuale ed in particolare le norme di sicurezza, facendo molta attenzione a quelle operazioni che risultassero particolarmente pericolose.

La Ditta Costruttrice declina ogni e qualsiasi responsabilità per la mancata osservanza delle norme di sicurezza e di prevenzione riportate nel presente manuale.



Fare attenzione a questo simbolo dove riportato nel manuale. Esso indica una possibile situazione di pericolo.

I pericoli possono essere di tre livelli:

PERICOLO: È il segnale di pericolo al massimo livello e avverte che se le operazioni descritte non sono correttamente eseguite, **causano** gravi lesioni, morte o rischi a lungo termine per la salute.

ATTENZIONE: Il segnale di «ATTENZIONE» avverte che se le operazioni descritte non sono correttamente eseguite, **possono causare** gravi lesioni, morte o rischi a lungo termine per la salute.

CAUTELA: Questo segnale avverte che se le operazioni descritte non sono correttamente eseguite, **possono causare** danni alla macchina e/o alla persona.

- Indossare viceversa indumenti di protezione quali occhiali, guanti e scarpe antitaglio qualora fossero previste dalla legislazione in vigore nel Paese di uso della macchina o per utilizzi in terreni particolarmente sassosi.
- La macchina va agganciata, come previsto, su un trattore di adeguata potenza.
 - Prestare la massima attenzione nella fase di aggancio e sgan- cio della macchina al trattore.
 - Gli eventuali accessori per il trasporto devono essere muniti di segnalazioni e protezioni adeguate.
 - Con trattore in moto, non lasciare mai il posto di guida.
 - In curva, fare attenzione alla forza centrifuga esercitata in posizione diversa, del centro di gravità, con e senza la macchi- na portata.
 - Prima di inserire la presa di forza, accertarsi del numero di giri prestabilito. Non scambiare il regime di 540 g/1' con i 1000 g/1'.
 - È assolutamente vietato stazionare nell'area d'azione della macchina, quando vi sono organi in movimento.
 - Prima di abbandonare il trattore, abbassare la macchina ag- ganciata al gruppo sollevatore, arrestare il motore, inserire il freno di stazionamento e togliere la chiave di accensione dal pannello comandi.
 - È assolutamente vietato interporre tra il trattore e la macchina con motore acceso e cardano inserito.
 - Prima di agganciare o sgan- ciare la macchina dall'attacco a tre punti, mettere in posizione di blocco la leva di comando solle- vatore.
 - La categoria dei perni di attacco della macchina deve corrispon- dere a quella dell'attacco del sollevatore.
 - Fare attenzione quando si lavora nella zona dei bracci del sollevamento, è un'area molto pericolosa.
 - È assolutamente vietato interporre fra il trattore e l'attacco della macchina per manovrare il comando dall'esterno per il solleva- mento.
 - In fase di trasporto, fissare con le relative catene e tenditori i bracci laterali di sollevamento.
 - In fase di trasporto su strada, con macchina sollevata, mettere in posizione di blocco la leva di comando del sollevatore idraulico del trattore.
 - Utilizzare esclusivamente l'albero cardanico previsto dal dalla Ditta Costruttrice.
 - Verificare con periodicità la protezione dell'albero cardanico, deve essere sempre in ottimo stato e saldamente fissata.
 - Fare molta attenzione alla protezione dell'albero cardanico, sia durante il trasporto che in lavoro.
 - Il montaggio e lo smontaggio dell'albero cardanico deve essere sempre fatta a trattore spento.
 - Fare molta attenzione al corretto montaggio dell'albero carda- nico alla presa di forza della macchina e al trattore.
 - Bloccare la rotazione delle protezioni con le apposite catenelle e leggere sempre anche il libretto uso e manutenzione dell'al- bero cardanico.
 - Prima di inserire la presa di forza, assicurarsi che non vi siano persone o animali nella zona d'azione.
 - Non inserire la presa di forza a motore spento.
 - Disinserire la presa di forza quando l'albero cardanico fa un angolo troppo aperto (mai oltre i 10 gradi , Fig. 4) e quando non viene usata.
 - Pulire e ingrassare l'albero cardanico solo quando la presa di forza è disinserita, il motore è spento, il freno di stazionamento è inserito e la chiave completamente staccata dal trattore.
 - Quando non è utilizzato, appoggiare l'albero cardanico sull'ap-posito supporto (4 Fig. 1).
 - L'uso prolungato della macchina può dare come effetto secon- dario il riscaldamento della scatola cambio/riduttore (5 Fig. 1). Evitare di toccare questi elementi durante e subito dopo l'uso, per pericolo di scottature.
 - Non procedere con i lavori di manutenzione e di pulizia se prima non è stata disinserita la presa di forza e spento il trattore.
 - Periodicamente verificare il serraggio e la tenuta delle viti e dadi, eventualmente riserrarli.
 - Nei lavori di manutenzione e di sostituzione delle zappe/coltelli con macchina sollevata, mettere per precauzione adeguati sostegni sotto l'attrezzatura.
 - Prima di lavorare sugli utensili da taglio; staccare la presa di forza, spegnere il trattore, inserire il freno di stazionamento ed assicurarsi che gli utensili siano fermi.
 - Rispettare la conformità degli olii usati con quelli consigliati.
 - Le parti di ricambio devono corrispondere alle esigenze definite dal costruttore. Usare solo ricambi originali.
 - I segnali adesivi relativi alla sicurezza devono essere sempre ben evidenti; vanno tenuti puliti e vanno sostituiti se diventano poco leggibili (eventualmente si possono richiedere alla Ditta Costruttrice).
 - Il libretto delle istruzioni per l'uso, deve essere conservato per tutta la durata della macchina.
 - Se il Paese di utilizzo della macchina prevede normative antirumore, adeguarsi a tali norme munendosi di opportune protezioni. Al paragrafo «1.5 Livello sonoro» sono riportati i valori della rumorosità riscontrata.
 - Rispettare le leggi in vigore nel Paese di utilizzo della macchina relativamente all'uso e allo smaltimento dei prodotti impiegati per la pulizia e la manutenzione della macchina, nonché osser- vare quanto raccomanda il produttore di tali prodotti.
 - In caso di rottamazione della macchina, attenersi alle norma- tive antinquinamento previste nel Paese di utilizzazione.
 - Le protezioni antinfortunistiche laterali, sono mobili. Per proble- mi di trasporto vengono montate aderenti alla macchina; è obbligatorio estrarle fino a fine corsa e fissarle con le apposite viti prima della messa in funzione (vedere Fig. 1).

SEZIONE 3

Trasporto e movimentazione

3.1 TRASPORTO E MOVIMENTAZIONE



CAUTELA

Qualora la macchina, agganciata al trattore, circolasse su strade pubbliche, è necessario attenersi alle normative del Codice Stradale in vigore nel Paese in cui viene utilizzata la macchina.

Il trasporto su strada deve avvenire con macchina sollevata da terra per almeno 40 cm. Qualora si rendesse necessario tra- sportare la macchina su di un lungo percorso, questa può essere caricata su autocarri o su vagoni ferroviari. A tale scopo consulta- re «1.6 Dati tecnici» per il peso e le dimensioni. Queste ultime sono utili per controllare la possibilità di passaggio sotto gallerie o passaggi angusti.

Per sollevare la macchina dal piano terra al livello del piano da caricare, si possono utilizzare grù di adeguata portata aggancian- do la macchina agli appositi punti di sollevamento segnalati sulla macchina (8 Fig. 3).

Carico per mezzo di gru. Assicurarsi di avere una gru di portata adeguata al sollevamento della macchina.

I punti di aggancio per il sollevamento sono ben visibili, e sono segnalati con appositi adesivi, vedere Fig. 3.

Sollevare la macchina con estrema cautela e trasferirla lentamente, senza movimenti bruschi, sull'autocarro o sul vagone ferroviario.



PERICOLO

Le operazioni di sollevamento e trasporto possono essere molto pericolose se non effettuate con la massima attenzione: allontanare i non addetti; sgomberare e delimitare la zona di trasferimento; verificare l'integrità e l'idoneità dei mezzi a disposizione; non toccare i carichi sospesi e rimanervi a distanza di sicurezza; durante il trasporto, i carichi non dovranno essere sollevati più di 20 centimetri dal suolo. Ci si deve accertare inoltre che la zona in cui si agisce, sia sgombra e che vi sia uno «spazio di fuga» sufficiente, cioè, una zona libera e sicura, in cui potersi spostare rapidamente qualora il carico cadesse.



CAUTELA

Il pianale su cui si intende caricare la macchina, deve essere perfettamente in piano per evitare possibili spostamenti del carico.

Una volta trasferita la macchina sull'autocarro o sul vagone, assicurarsi che rimanga bloccata nella sua posizione.

Fissare saldamente la macchina al piano su cui è appoggiata con i punti predisposti e segnalati con l'adesivo «gancio» (8 Fig. 3), con funi o catene ben tese al punto di ancoraggio sul piano e adatte alla massa per bloccare il movimento.

Dopo avere effettuato il trasporto e prima di liberare la macchina da tutti i vincoli, verificare che lo stato e la posizione della stessa non possano costituire pericolo.

Togliere quindi le funi e procedere allo scarico con gli stessi mezzi e modalità utilizzati per il carico.

SEZIONE 4

Istruzioni per l'uso

4.1 PRIMA DELL'USO



ATTENZIONE

Prima della messa in funzione della macchina, l'operatore deve avere letto e compreso tutte le parti di questo manuale ed in particolare la «Sezione 2» dedicata alla sicurezza.

Prima di iniziare il lavoro, verificare che la macchina sia in ordine, che gli olii lubrificanti siano al giusto livello, e che tutti gli organi soggetti ad usura e deterioramento siano pienamente efficienti. Verificare inoltre che le protezioni risultino correttamente posizionate.



PERICOLO

Le operazioni di regolazione e preparazione alla lavorazione, devono essere sempre eseguite con la macchina spenta e bloccata.

4.1.1 POSIZIONE DI LAVORO



PERICOLO

CON MACCHINA IN FUNZIONE, L'OPERATORE DEVE ESSERE SEDUTO AL POSTO DI GUIDA, POICHÉ SOLAMENTE DA

TALE POSIZIONE È POSSIBILE INTERVENIRE CORRETTAMENTE. PRIMA DI SCENDERE DAL POSTO DI GUIDA, L'OPERATORE DEVE FERMARE LA MACCHINA, INSERIRE IL FRENO DI STAZIONAMENTO E SPEGNERE IL TRATTORE.

4.2 ATTACCO AL TRATTORE



PERICOLO

L'applicazione al trattore è un'operazione che potrebbe risultare pericolosa. Fare molta attenzione ad effettuare l'intera operazione seguendo le istruzioni.

Per una corretta applicazione al trattore, operare nel seguente modo:

- Assicurarsi di utilizzare un trattore con una configurazione adeguata alla macchina in uso.
- Assicurarsi che non vi siano oggetti appoggiati o persone o/e animali nelle immediate vicinanze della macchina e che la presa di forza sia disinserita.
- Assicurarsi che la macchina sia in posizione stabile ed orizzontale e procedere quindi all'avvicinamento del trattore alla macchina in retromarcia.
- Raggiunta la posizione, spegnere il trattore ed inserire l'albero cardanico, prima alla presa di forza della macchina e poi alla presa di forza del trattore assicurandosi che sia perfettamente bloccato ed in posizione.
- Accostare le barre del sollevatore ponendole all'interno delle piastre di attacco, inserire il perno nel foro predisposto e bloccare con le coppiglie a scatto in dotazione.
Poiché le barre del sollevatore di ciascun trattore hanno una loro lunghezza ed un foro con un determinato diametro, è necessario per ogni modello di macchina trovare la posizione più idonea inserendo i perni nei fori relativi a seconda delle necessità e del giusto diametro (Fig. 6).
- Bloccare le barre del sollevatore con le apposite catene e tenditori paralleli sul trattore. Tale accorgimento deve essere messo in atto per evitare qualsiasi spostamento in senso trasversale della macchina.
- Inserire l'albero cardanico ed assicurarsi che sia perfettamente bloccato sulla presa di forza. Verificare che la protezione ruoti liberamente. Fissare la protezione con l'apposita catenella. Rimuovere il sostegno dall'albero cardanico (4 Fig. 1), fissandolo nell'apposito aggancio.



PERICOLO

Fare molta attenzione nell'inserire l'albero cardanico. Controllare che sia ben bloccato sulla presa di forza del trattore e sulla macchina.

Seguire a tal proposito anche le istruzioni riportate nel libretto di istruzioni allegato ad ogni albero cardanico.

Controllare che la protezione dell'albero cardanico, fissata con le relative catenelle, ruoti libera da impedimenti.

In tale contesto verificare anche le cuffie di protezione presenti sia sul trattore che sull'attrezzatura.

Se non fossero perfettamente integre, sostituirle immediatamente con protezioni nuove. È molto importante che le cuffie di protezione su entrambi i lati, si sovrappongano alle protezioni del cardano per almeno 5 cm.

- Collegare il terzo punto superiore ed effettuare una corretta regolazione con il tirante superiore verificando che il piano superiore della macchina risulti parallelo al piano terra. Ciò è molto importante per ottenere il parallelismo tra l'asse della macchina e quello della presa di forza del trattore.

- Posizionare il piedino d'appoggio (10 Fig. 1).
- Il martinetto a molla (6 Fig. 1) oltre a sostenere la lamiera livellatrice ed ammortizzarla nel trasporto su strada, serve a evitare il ribaltamento della macchina durante il parcheggio.

4.3 ALBERO CARDANICO



PERICOLO

L'albero cardanico è un organo meccanico che quando è in funzione può essere causa di pericolo per l'integrità fisica di chi opera nel suo contesto. Fare quindi molta attenzione alle operazioni che coinvolgono tale organo di trasmissione. Leggere attentamente il libretto di istruzioni dell'albero cardanico allegato al cardano stesso. Se vi fossero dubbi sulla sua funzionalità, fosse privo delle protezioni o fosse usurato o rotto, sostituirlo con un nuovo albero cardanico marcato «CE».



PERICOLO

Non effettuare modifiche e adattamenti vari sull'albero cardanico. Se ciò si rendesse necessario, interpellare la Ditta Costruttrice .

Essendo l'albero cardanico un organo che ruota a velocità elevata, in fase di collaudo viene sottoposto a bilanciatura ed eventuali interventi successivi possono causare scompensi che potrebbero ripercuotersi sulla funzionalità della macchina stessa oltreché sull'integrità dell'albero cardanico.

L'angolazione in cui lavora l'albero cardanico deve essere la minima possibile, questo favorisce una più lunga durata sia dell'albero che della macchina.

Quando l'albero cardanico è sfilato al massimo, in ogni condizione di lavoro, i tubi telescopici devono sovrapporsi per almeno 1/3 della loro lunghezza (A Fig. 5).

Quando è inserito al massimo, il gioco minimo deve essere di 4 cm (B Fig. 5).

Se ciò non fosse possibile, interpellare il Servizio Tecnico della Ditta Costruttrice.



CAUTELA

Prima di inserire la presa di forza, accertarsi che la velocità di rotazione corrisponda a quella prevista dalla macchina (540 giri/min - 1000 giri/min).

4.3.1 ALBERO CARDANICO CON FRIZIONE A DISCHI REGISTRABILI

L'albero cardanico è dotato di frizione di sicurezza per proteggere gli organi di trasmissione della macchina da sforzi e sovraccarichi eccessivi.

La frizione è tarata per un impiego medio, se durante il lavoro slittasse, sarà necessario stringere di mezzo giro uniformemente tutti i dadi che chiudono le molle e verificare il funzionamento del dispositivo dopo circa 200 metri di lavoro. Se necessario ripetere l'operazione. L'operazione di regolazione della frizione va eseguita al contrario (svitando i dadi) se la frizione è bloccata.



CAUTELA

Se nonostante siano stati avvitati tutti i dadi la frizione slittasse ancora, è necessario sostituire i dischi di attrito perché potrebbero essere usurati o perché le molle sono esauste.

Non serrare mai a fondo i dadi, poiché in tal modo si elimina la funzione delle molle e quindi della frizione a danno degli organi di trasmissione.

4.3.2 ALBERO CARDANICO CON FRIZIONE AUTOMATICA

A richiesta dell'utilizzatore, la Ditta Costruttrice può fornire un albero cardanico completo di frizione automatica non registrabile, tarata per un carico medio.

In caso di sovraccarico la frizione slitta e riprende a funzionare non appena superato l'ostacolo, senza l'intervento esterno. Qualsiasi operazione di manutenzione sulla frizione dovrà essere effettuata in officina seguendo le istruzioni del costruttore dell'albero cardanico.



CAUTELA

Evitare di far girare a vuoto, fuori del terreno, la macchina. Durante il lavoro evitare di effettuare curve con la macchina interrata, ne tantomeno lavorare in retromarcia. Sollevarla sempre per i cambiamenti di direzione e le inversioni di marcia.

Durante il trasporto, od ogni qualvolta si renda necessario il sollevamento della macchina, è opportuno che il gruppo di sollevamento del trattore venga regolato in modo che la zappatrice stessa non sia sollevata da terra per più di 40 cm circa.

Evitare di immettersi su strade pubbliche con la macchina sporca di terra, erba o quant'altro che produca sporcizia e/o intralcio al traffico stradale.

Non far cadere con violenza la macchina sul terreno ma farla scendere lentamente per consentire il graduale inserimento delle lame nel terreno. In caso contrario si provocherebbero forti sollecitazioni su tutti i componenti della macchina stessa che potrebbero comprometterne la loro integrità.

4.4 PROFONDITÀ DI LAVORO

La regolazione della profondità di lavoro della macchina viene determinata, in relazione alle differenti configurazioni, dalla posizione delle due slitte laterali (15 Fig. 1).

Macchina con slitte: per regolare la profondità nelle macchine con slitte, è necessario allentare la vite di registro (16 Fig. 1), sollevare o abbassare la slitta nella posizione desiderata, riavvitare poi la vite di registro. Questa operazione va effettuata su entrambe le slitte in funzione del tipo di terreno.

4.5 IN LAVORO

Iniziare il lavoro con la presa di forza a regime, affondando gradualmente la macchina nel terreno. Evitare di premere sconsideratamente il pedale dell'acceleratore con la presa di forza inserita.

Per scegliere lo sminuzzamento più idoneo del terreno, è necessario tenere in considerazione alcuni fattori e precisamente:

- natura del suolo (medio impasto, sabbioso, argilloso, ecc.)
- profondità di lavoro
- velocità di avanzamento del trattore
- regolazione ottimale della macchina.

Uno sminuzzamento del terreno si ottiene con una bassa velocità di avanzamento del trattore, con la lamiera livellatrice abbassata ed una rotazione del rotore portazappe intorno ai 200 giri/min. La lamiera livellatrice, oltre a contenere le zolle già lavorate dalle zappette, consente di avere una superficie ben livellata ed omogenea dopo la lavorazione del terreno.

Se la lamiera livellatrice viene alzata, le zolle non vengono più frantumate ed il terreno non si presenta più livellato.

4.5.1 COME SI LAVORA

Si regola la lamiera livellatrice in funzione dello sminuzzamento voluto, si regolano le due slitte laterali della macchina (15 Fig. 1), si innesta la presa di forza e si inizia ad avanzare con il trattore, abbassando progressivamente la zappatrice.

Si percorre un breve tratto e si controlla poi se la profondità di lavoro, lo sminuzzamento ed il livellamento del terreno sono quelli desiderati.



CAUTELA

La velocità del trattore con macchina in lavoro non deve superare i 6÷8 Km/ora al fine di evitare rotture o danneggiamenti.



PERICOLO

In fase di lavoro è possibile che vengano sollevati sassi o altri corpi contundenti dalle zappe in rotazione

Controllare quindi, costantemente, che non vi siano persone, bambini o animali domestici nel raggio d'azione della macchina.

4.5.2 CONSIGLI UTILI

Profondità insufficiente

- Rivedere la regolazione delle slitte di profondità.
- Avanzare più lentamente, la potenza del trattore potrebbe essere insufficiente.
- Se il terreno è troppo duro sono necessari ulteriori passaggi.
- Le zappette rotolano sul terreno invece di penetrare: avanzare più lentamente.

Eccessivo sminuzzamento del terreno

- Sollevare la lamiera livellatrice.
- Aumentare la velocità d'avanzamento.

Scarso sminuzzamento del terreno

- Abbassare la lamiera livellatrice.
- Ridurre la velocità d'avanzamento.
- Non lavorare in terreno troppo bagnato.

Intasamento del rotore

- Terreno troppo bagnato per lavorare.
- Sollevare la lamiera livellatrice.
- Ridurre la velocità d'avanzamento.
- Evitare di lavorare con presenza di erba molto alta, eventualmente pulire bene ai lati del rotore ciò che si è fermato sui supporti per evitare surriscaldamenti eccessivi.

La macchina rimbalza sul terreno o vibra

- Corpi estranei bloccati fra le zappette.
- Zappette montate non correttamente senza la disposizione elicoidale o con il bordo non tagliente che penetra per primo nel terreno.
- Zappette consumate o rotte.
- Deformazione del rotore dovuta a colpi ricevuti nella parte centrale, durante il lavoro da corpi estranei.

4.6 UTENSILI

Le zappe con cui viene equipaggiata la macchina sono adatte per la lavorazione su terreni di normale conformazione. Controllare giornalmente la loro usura o integrità. Qualora durante il lavoro dovessero per cause accidentali piegarsi (o rompersi) è necessario sostituirle immediatamente avendo l'accortezza di rimontarle nella identica posizione.

In caso di sostituzione di più zappe, è consigliabile effettuare le operazioni di smontaggio e montaggio, sempre una zappa alla volta, per evitare errori di posizione.

Le zappe sono di diversa forma:

- ad elica per terreni normali e tenaci;
- a squadra per terreni sciolti e normali.

Il lato tagliente delle zappe dovrà essere comunque orientato nel senso di rotazione del rotore seguendo la fase riportata in Fig. 1 rif. 11.



PERICOLO

La sostituzione delle zappette è un'operazione pericolosa.

Per effettuare la sostituzione delle zappette, è necessario:

- Con trattore in piano e macchina agganciata, sollevare la macchina stessa con il sollevatore;
- Inserire due robusti cavalletti di sostegno ai lati della macchina;
- Calare la macchina sui cavalletti, spegnere il trattore ed inserire il freno di stazionamento.



ATTENZIONE

I bulloni che fissano le zappette devono avere la testa dalla parte delle zappette e il dado con relativa rondella dalla parte della flangia.

Rispettare i valori delle coppie di serraggio come indicato in tabella riportata di seguito.

Se si devono sostituire denti/zappette, fare attenzione che le nuove assumano la posizione di quelle smontate (vedere 11 Fig. 1).

COPPIE DI SERRAGGIO

| Classe | 6.6 | 8.8 | 10.9 | 12.9 |
|----------|-----|-----|------|------|
| M8x1 | 15 | 26 | 36 | 44 |
| M10x1,25 | 30 | 52 | 74 | 88 |
| M12x1,25 | 51 | 91 | 127 | 153 |
| M14x1,5 | 81 | 143 | 201 | 241 |
| M16x1,5 | 120 | 214 | 301 | 361 |
| M18x1,5 | 173 | 308 | 433 | 520 |
| M20x1,5 | 242 | 431 | 606 | 727 |
| M22x1,5 | 321 | 571 | 803 | 964 |
| M24x2 | 411 | 731 | 1028 | 1234 |



PERICOLO

In caso di ingolfamento alle zappe/coltelli, è severamente vietato tentare di pulire la macchina mentre è in movimento. Occorre prima disinnestare la presa di forza, arrestare il trattore ed inserire il freno di stazionamento.







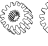

Attendere che ogni organo in movimento, sia completamente fermo e procedere con molta cautela alla pulizia.

4.7 CAMBIO DI VELOCITÀ

Il cambio permette di lavorare con diverse velocità del rotore. Per fare ciò, sono disponibili più coppie di ingranaggi (vedere tabelle di seguito riportate). Si hanno così diverse possibilità di intervento nelle regolazioni della frantumazione del terreno in rapporto alla natura del suolo, al suo contenuto di umidità, alla velocità di avanzamento ecc.

RIDUTTORE DI VELOCITÀ - Presa di forza 540

CAMBIO DI VELOCITÀ - Presa di forza 540 giri/min

| | | | |
|---|---|---|---|
|   |   |   |   |
| 17 19 | 20 16 | 19 17 | 16 20 |
| 210 | 294 | 263 | 188 |
| * | | | |

* L'asterisco indica la velocità di rotazione inserita.

Per cambiare la velocità del rotore occorre eseguire queste semplici operazioni:

- Svitare le viti che fissano il coperchio posteriore del cambio e togliere il coperchio facendo attenzione ad eventuali fuoriuscite di olio, a tale scopo consigliamo di inclinare leggermente in avanti la macchina.
- Sfilare gli ingranaggi dagli alberi.
- Infilare la coppia di ingranaggi desiderata degli alberi.
- Rimontare il coperchio.

Fare attenzione agli ingranaggi previsti, in quanto non si possono montare ingranaggi di coppie diverse.

Attenersi esclusivamente alle coppie di ingranaggi previsti.

Più elevato è il numero di giri del rotore, maggiore è il grado di sminuzzamento del terreno, ma è anche maggiore la potenza assorbita e l'usura degli utensili: Conviene sempre usare una velocità di rotazione più bassa possibile, che produca però una buona lavorazione del terreno.

Qualsiasi intervento di regolazione o controllo effettuato sul gruppo cambio deve essere fatto con la macchina staccata dal trattore o con trattore a motore spento e la macchina posata al suolo.

4.8 RUOTE ANTERIORI

A richiesta la macchina può essere fornita di ruote anteriori per la regolazione della profondità. La regolazione si ottiene allentando la vite (A Fig. 8) e abbassando o alzando la ruota; nel primo caso la profondità diminuisce, nel secondo caso la profondità aumenta. Ricordarsi di stringere bene il dado di bloccaggio.

Se le ruote sono fornite a parte per montarle sulla macchina agire come segue:

- Montare il supporto ruota al tubo quadro anteriore e fissarlo con i cavallotti in dotazione avendo cura di stringere bene i relativi dadi.

Quando si montano le ruote occorre tenere le slitte laterali tutto alzate in quanto hanno, in questo caso, la sola funzione di protezione.

4.9 ARRESTO DELLA MACCHINA

A fine lavoro l'operatore deve:

- Disinnestare la presa di forza del trattore.
- Tramite il sollevatore, posizionare a terra la macchina.
- Arrestare il trattore ed inserire il freno di stazionamento.
- Assicurarsi che tutti gli organi di lavoro della macchina siano fermi e in posizione di riposo.

Solo dopo avere eseguito le operazioni sopradescritte, l'operatore può abbandonare il trattore.

4.9.1 PARCHEGGIO

- Al termine del lavoro, appoggiare la macchina su di una superficie idonea e pianeggiante.
- Arrestare il trattore ed inserire il freno di stazionamento.
- Con trattore fermo ed organi completamente immobili, sfilare l'albero cardanico dalla presa di forza del trattore.
- Staccare il trattore dalla macchina.



ATTENZIONE

- È importante il luogo in cui si pone la macchina deve essere:
- Asciutto.
 - Al riparo dagli agenti atmosferici.
 - Custodito o chiuso, per impedire il libero accesso alla macchina ad animali, bambini o persone che non siano addestrate al suo uso.



CAUTELA

Nel caso che si preveda un lungo periodo di inattività, si deve lubrificare le parti soggette ad usura, e ricoverare la macchina in un ambiente riparato e asciutto coprendola con un telo in plastica.

Alla ripresa del lavoro si avrà, in tal modo, una macchina in condizioni operative ideali.

SEZIONE 5

Manutenzione

5.1 MANUTENZIONE ORDINARIA

Vengono di seguito descritte le varie operazioni di manutenzione ordinaria.

È opportuno ricordarsi che il minor costo di esercizio ed una lunga durata della macchina dipendono dalla continua osservanza di queste norme.



ATTENZIONE

Prima di procedere con qualsiasi operazione, assicurarsi che la macchina si trovi in piano e che lo spostamento sia bloccato con appositi ceppi sotto le ruote.

Le operazioni di manutenzione, regolazione e preparazione alla lavorazione devono essere eseguite con il trattore e l'albero cardanico staccati dalla macchina.

La tempistica di intervento di questo manuale ha un carattere informativo, ed è relativa a condizioni normali di utilizzo, che comunque può variare al tipo di uso, ambiente più o meno polveroso, fattori stagionali, ecc.

In condizioni di utilizzo più gravose, gli interventi di manutenzione vanno logicamente incrementati.



CAUTELA

- Prima di iniettare grasso lubrificante negli ingrassatori, è necessario pulire con cura i raccordi ingrassatori per impedire che, fango, polvere o corpi estranei si mescolino con il grasso, facendo diminuire, o addirittura annullare, l'effetto della lubrificazione.

L'introduzione nel punto di ingrassaggio di una grande quantità di grasso con elevata pressione, può danneggiare le protezioni dei cuscinetti. Effettuare dunque questa operazione con la dovuta cautela.

- Lubrificare ed ingrassare ogni punto previsto comprese le catene.
- Nel ripristinare o cambiare l'olio, usare lo stesso tipo di olio raccomandato.



PERICOLO

Tenere i lubrificanti al di fuori della portata dei bambini. Leggere attentamente le avvertenze e le precauzioni indicate sui contenitori dei lubrificanti. Dopo l'utilizzo lavarsi accuratamente e a fondo. Trattare gli olii usati in conformità con le disposizioni di legge anti-inquinamento.

5.2 LUBRIFICAZIONE

La lubrificazione di una qualsiasi macchina con parti in rotazione e/o sfregamento è una operazione che grande importanza per la durata e la funzionalità della macchina stessa. Effettuare quindi le operazioni di lubrificazione sistematicamente e con periodicità. I tempi di intervento riportati si riferiscono ad un utilizzo della macchina in ambiente normale. Con l'utilizzo della macchina in condizioni ambientali più gravose, i tempi di intervento devono naturalmente essere più vicini tra loro.

LEGENDA Fig. 9

- 1 Tappo introduzione olio carter
- 2 Livello olio carter
- 3 Tappo introduzione olio con livello
- 4 Scarico olio con riduttore
- 5 Ingrassatore supporto destro rotore
- 6 Ingrassatore vite registro rullo
- 7 Ingrassatore supporto rullo

5.2.1 LUBRIFICANTI CONSIGLIATI

- Per il gruppo riduttore (o cambio) e per gli ingranaggi della trasmissione laterale, si consiglia: **OLIO AGIP ROTRA MP SAE 85W/140** o equivalente, rispondente alle specifiche API-GL5/MIL-L-2105C.
- Per tutti i punti di ingrassaggio, si consiglia: **GRASSO AGIP GR MU EP 2** o equivalente.

Per quanto riguarda la manutenzione dell'albero cardanico, attenersi scrupolosamente alle istruzioni riportate, dal Costruttore dell'albero cardanico stesso, nello specifico libretto di istruzioni in dotazione ad ogni cardano.

5.2.2 DOPO LE PRIME 8 ORE LAVORATIVE

- Ogni macchina nuova deve essere controllata dopo le prime 8 ore di funzionamento, provvedendo a verificare:
- Lo stato generale della macchina.
 - Dopo avere controllato l'usura delle zappette, serrare a fondo le viti che fissano le zappette.
 - Effettuare un controllo del serraggio di tutte le viti della macchina.

5.2.3 OGNI 20 ORE LAVORATIVE

- Controllare il serraggio delle viti di fissaggio delle zappette.
- Effettuare un ingrassaggio dell'albero cardanico, la vite di regolazione del rullo ed i supporti del rullo.

5.2.4 OGNI 100 ORE LAVORATIVE

- Verificare il livello dell'olio nella scatola del riduttore. Eventualmente ripristinarlo.
- Verificare il livello dell'olio nel carter laterale. Eventualmente aggiungerne. Il corretto livello dell'olio è dato dalla fuoriuscita dell'olio dal foro del tappo di livello (2 Fig. 9).

5.2.5 OGNI 500 ORE LAVORATIVE

- Ogni 500 ore lavorative, o almeno una volta all'anno, sostituire l'olio nella scatola del riduttore.
- Controllare la piena efficienza della frizione dell'albero cardanico. Eventualmente fare effettuare una revisione della frizione, con sostituzione dei dischi, da un'officina autorizzata.

5.3 MESSA A RIPOSO

A fine stagione, o nel caso si preveda un lungo periodo di riposo della macchina, è necessario:

- Lavare la macchina soprattutto da concimi e da prodotti chimici ed asciugarla.
- Controllarla accuratamente ed eventualmente sostituire le parti danneggiate o usurate.
- Serrare a fondo tutte le viti ed i bulloni, in particolare quelli che fissano le zappette.
- Effettuare un accurato ingrassaggio ed infine proteggere tutta la macchina con un telo e sistemarla in un ambiente asciutto.

Se queste operazioni vengono fatte con cura, il vantaggio sarà solo dell'utilizzatore in quanto alla ripresa del lavoro, troverà una macchina in perfette condizioni.

Se queste operazioni vengono effettuate con cura, il vantaggio sarà solo dell'utilizzatore in quanto alla ripresa del lavoro troverà una attrezzatura in condizioni ottimali. In caso di smantellamento della macchina, attenersi alle leggi anti-inquinamento ed in particolare, smaltire i lubrificanti esausti ed i vari elementi, in funzione della loro struttura differenziata.

5.4 PARTI DI RICAMBIO

Tutte le parti componenti la macchina, possono essere richieste alla Ditta Costruttrice specificando:

- Modello di macchina.
- Numero di matricola della macchina.
- Anno di costruzione.
- Numero di matricola del pezzo desiderato (rilevabile dal catalogo parti di ricambio), descrizione del pezzo e relativa quantità.
- Mezzo di trasporto. Nel caso questa voce non sia specificata, la Ditta Costruttrice, pur dedicando a questo servizio una particolare cura, non risponde di eventuali ritardi di spedizione dovute a cause di forza maggiore. Le spese di spedizione sono sempre a carico del destinatario. La merce viaggia a rischio e pericolo del committente anche se venduta franco destino.

Si ricorda infine che la Ditta Costruttrice è sempre a disposizione per qualsiasi necessità di assistenza e/o ricambi.

5.4.1 TAVOLE RICAMBI Pagina 51

ENGLISH

SECTION 1: Description and Main features

| | | |
|-------|--|----|
| 1.1 | Introduction | 15 |
| 1.2 | Warranty | 15 |
| 1.2.1 | Warranty exclusions | 15 |
| 1.3 | Description of the machine and use | 16 |
| 1.3.1 | Description | 16 |
| 1.3.2 | Use | 16 |
| 1.4 | Identification | 16 |
| 1.5 | Noise level | 16 |
| 1.6 | Technical specifications | 16 |

SECTION 2: General safety notes

| | | |
|-----|--|----|
| 2.1 | Safety notes | 17 |
| 2.2 | Safety decals | 17 |
| 2.3 | Safety and accident prevention rules | 17 |

SECTION 3: Transportation and handling

| | | |
|-----|---|----|
| 3.1 | Transportation and handling caution | 18 |
|-----|---|----|

SECTION 4: Operation

| | | |
|-------|-------------------------------|----|
| 4.1 | Before use | 19 |
| 4.1.1 | Work position | 19 |
| 4.2 | Hitching to the tractor | 19 |
| 4.3 | Driveline | 19 |

| | | |
|-------|--|----|
| 4.3.1 | Driveline with adjustable plate clutch | 20 |
| 4.3.2 | Driveline with automatic clutch | 20 |
| 4.4 | Work depth | 20 |
| 4.5 | In work | 20 |
| 4.5.1 | How to work | 20 |
| 4.5.2 | Useful tips | 21 |
| 4.6 | Tines | 21 |
| 4.7 | Gearbox | 21 |
| 4.8 | Front wheels | 22 |
| 4.9 | Stopping the machine | 22 |
| 4.9.1 | Parking | 22 |

SECTION 5: Maintenance

| | | |
|-------|---------------------------------------|----|
| 5.1 | Routine maintenance | 22 |
| 5.2 | Lubrication | 22 |
| 5.2.1 | Recommended lubricants | 23 |
| 5.2.2 | After the first 8 hours service | 23 |
| 5.2.3 | Every 20 hours service | 23 |
| 5.2.4 | Every 100 hours service | 23 |
| 5.2.5 | Every 500 hours service | 23 |
| 5.3 | Preparing for storage | 23 |
| 5.4 | Spare parts | 23 |
| 5.4.1 | Spare parts tables | 23 |

SECTION 1

Description and Main features

1.1 INTRODUCTION

This manual contains all the information and indications considered necessary to know, correctly use and normally service

«**Steerage hoe b60pl**» (also called machine in the text) manufactured by **BREVIGLIERI SpA** of Nogara (VR) Italy, also called Manufacturer in the text.

The information and indications do not give a full description of the various components or a detailed illustration of how they operate. However, the user will find everything he normally requires in order to safely use the machine and keep it in a serviceable condition.

Failure to comply with the indications given in this manual, negligence during work, incorrect use of the machine and unauthorized modifications to the same may void the warranty supplied by the Manufacturer.

The Manufacturer therefore declines all and every liability for damage due to negligence and failure to comply with the instructions in this manual.

If repairs or overhauls of a complex nature are required, contact an authorized assistance center with specialized personnel or the actual Manufacturer who is at your complete disposal for prompt and accurate technical assistance and anything else that can ensure you get the best and most efficient performance from the machine.

This manual must be kept in a safe place, ready to hand for consultation throughout the entire life of the machine.

1.2 WARRANTY

The Manufacturer guarantees new products for a period of 12 (twelve) months from the date of purchase. Check when purchasing, to make sure that the machine is complete and in a perfect condition.

Complaints should be presented in writing within 8 (eight) days after the machine is received.

The warranty merely covers the repair or replacement, free of charge, of those parts which, after thorough examination by the Manufacturer's technical staff, are recognized as being defective (with the exclusion of tines).

Expenses concerning replacement of lubricants, transport costs, customs duties and VAT remain at the purchaser's charge in any case.

Replacement or repair of parts under guarantee shall in no case extend the warranty terms.

The Manufacturer does not accept returned goods without prior written authorization.

The purchaser shall only be able to exercise his rights in relation to the warranty when he has complied with the conditions governing warranty performance, as indicated in the supply contract.

1.2.1 WARRANTY EXCLUSIONS

(Besides the circumstances indicated in the supply contract) **the warranty becomes void:**

- When the damage can be ascribed to insufficient maintenance.
- When, following repairs made by the user without the Manufacturer's consent or owing to the installation of spurious spare parts, the machine has been subjected to changes and the damage is ascribable to these changes.
- When the machine has been hitched to tractors whose power rating exceeds the value given in the "Technical Specifications" table in this manual.
- When the user has failed to comply with the instructions in this manual.

Damage deriving from negligence, carelessness, bad and improper use of the machine or incorrect manoeuvres by the operator are also excluded from the warranty.

Removal of the safety devices with which the machine is equipped shall automatically void the warranty and relieve the Manufacturer from all liability in merit.

The warranty also becomes void if spurious spare parts are used. Even when covered by the warranty, the machine must be returned Carriage Free.

1.3 DESCRIPTION OF THE MACHINE AND USE

Steerage hoe b60pl bears «CE» marking in compliance with the European Union standards described in Directive 98/37/EC and successive modifications, as indicated in the declaration of conformity with which each machine is provided.

1.3.1 DESCRIPTION

The machine mainly consists of a metal framework housing the central hitch with three-point linkage (1 Fig. 1) and a bladed rotor installed in the lower part (11 Fig. 1) driven by a chain or gears situated in the side housing (7 Fig. 1).

The power required to operate the machine is transmitted by the tractor via a driveline (with CE marking) which meshes with the gearbox/final drive unit in a central position (5 Fig. 1), and is subsequently transmitted to the gears by a drive shaft.

KEY to Fig. 1

- A Front part
- B Rear part
- C Left side
- D Right side

- 1 Three-point hitch linkage
- 2 Upper 3-point hitch
- 3 Machine lifting point
- 4 Driveline support
- 5 Gearbox/final drive unit
- 6 Hood adjuster ram
- 7 Side transmission unit
- 8 Safety guards
- 9 Hood
- 10 Bearing stand
- 11 Bladed rotor
- 12 Lower 3-point hitch
- 13 Power take-off
- 14 Driveline shield
- 15 Work depth adjuster skid
- 16 Skid adjuster bolt
- 17 Identification plate

1.3.2 USE

Steerage hoe b60pl has solely been designed for use in agriculture in order to work and break up the soil.

One single operator seated on the tractor is able to carry out the various tillage operations.

Any other use of the machine differing from the explanations given in this manual relieves for Manufacturer from all and every liability for deriving damage to persons, animals or property.

1.4 IDENTIFICATION

Each machine is provided with an identification plate (17 Fig. 1) with the following data:

- **Manufacturer's name and address;**
- **«CE» marking;**
- **A) Machine model;**
- **B) Machine version;**
- **C) Serial number;**
- **D) Weight (in Kg);**
- **E) Year of manufacture.**

The data on the identification plate of the machine should be copied into the last page of this manual and must always be stated when spare parts and/or assistance are required.

Standard machine supply includes:

- Operation and maintenance manual for the machine;
- «CE» declaration of conformity.

1.5 NOISE LEVEL

The sound level has been measured in compliance with current standards, with the following results:

| | | |
|------------------------------------|----|------|
| - Acoustic pressure LpAm (A) | dB | 83.6 |
| - Acoustic power LwA (A) | dB | 98.5 |

1.6 TECHNICAL SPECIFICATIONS

b60pl

| Model | HP | Kg | Machine width work. dimens. | Tines N° | Depth | Kg/max (*) |
|-------|----|----|-----------------------------|----------|-------|------------|
|-------|----|----|-----------------------------|----------|-------|------------|

MACHINE WITH BONNET

| | | | | | | | |
|-----------|-------|-----|-----|-----|----|------|-----|
| b60pl 130 | 30-45 | 365 | 130 | 145 | 30 | 8-20 | 365 |
| b60pl 155 | 35-50 | 395 | 155 | 170 | 36 | 8-20 | 395 |
| b60pl 185 | 45-60 | 425 | 185 | 200 | 42 | 8-20 | 425 |
| b60pl 205 | 55-70 | 450 | 205 | 220 | 48 | 8-20 | 450 |

MACHINE WITH SPIKED ROLLER

| | | | | | | | |
|-----------|-------|-----|-----|-----|----|------|-----|
| b60pl 130 | 30-45 | 440 | 130 | 145 | 30 | 8-20 | 440 |
| b60pl 155 | 35-50 | 470 | 155 | 170 | 36 | 8-20 | 470 |
| b60pl 185 | 45-60 | 510 | 185 | 200 | 42 | 8-20 | 510 |
| b60pl 205 | 55-70 | 540 | 205 | 220 | 48 | 8-20 | 540 |

MACHINE WITH CAGE ROLLER

| | | | | | | | |
|-----------|-------|-----|-----|-----|----|------|-----|
| b60pl 130 | 30-45 | 450 | 130 | 145 | 30 | 8-20 | 450 |
| b60pl 155 | 35-50 | 480 | 155 | 170 | 36 | 8-20 | 480 |
| b60pl 185 | 45-60 | 520 | 185 | 200 | 42 | 8-20 | 520 |
| b60pl 205 | 55-70 | 550 | 205 | 220 | 48 | 8-20 | 550 |

SECTION 2

General safety notes

2.1 SAFETY NOTES

The user must inform his personnel about the risks deriving from accidents, about the safety devices installed to safeguard the operator and about the general accident-preventing regulations established by the Directives and by the laws in force in the country where the machine is used.

It is therefore essential for operators to carefully read this manual, particularly the safety notes, and to pay great attention to operations which could be particularly hazardous.

The Manufacturer declines all and every liability for failure to comply with the safety and prevention regulations given in this manual.



Pay attention to this symbol when it appears in the manual. It indicates a possible danger situation.

There are three danger levels:

DANGER: This is the maximum level danger signal and warns that unless the described operations are carried out correctly, they will **cause** serious injuries, death or long term health hazards.

WARNING: The «WARNING» signal warns that unless the described operations are carried out correctly, they **could cause** serious injuries, death or long term health hazards.

CAUTION: This sign warns that unless the described operations are carried out correctly, they **could cause** damage to the machine and/or persons.

2.2 SAFETY DECALS

The machine has been designed and built in compliance with all possible safety standards able to safeguard those who work with it. Despite this, there may still be residue hazards which are signalled on the machine by decals.

These decals (pictograms) described in Fig. 3, are affixed to the machine and indicate the various situations of insecurity and danger in a brief form.

Keep the decals clean and immediately replace them if they detach or become damaged.

Consult Fig. 3, carefully read the following descriptions and memorize the meanings of the safety decals.

- 1) Carefully read the instruction manual **before beginning work.**
- 2) **Before proceeding with maintenance operations.** Stop the machine and read the instruction manual.
- 3) **Danger of being caught up by the driveline.** Keep well away from the driveline when the tractor engine is on. Fix the guards in place with the relative chains.
- 4) **Sharp objects thrown up by the machine could represent a danger hazard.** Keep at a safety distance.
- 5) **Danger of falling.** It is absolutely forbidden to climb on to the machine.
- 6) **Danger of lower limbs being cut off.** Keep at a safety distance from the machine when it operates.
- 7) **Danger of upper limbs being cut off.** Do not remove the guards and keep well away from moving parts when the machine is operating.
- 8) **Hitching points** to lift the machine.

2.3 SAFETY AND ACCIDENT PREVENTING RULES

Carefully read the safety and accident-prevention rules before using the machine. Consult the Manufacturer if in doubt. The Manufacturer declines all and every liability for failure to comply with the safety and accident-prevention rules described below.

- Do not touch moving parts.
- Adjustments or work on the machine must only be carried out when the tractor engine is off and the tractor blocked.
- It is absolutely forbidden to transport persons or animals on the steerage hoe.
- It is absolutely forbidden to operate the tractor or have it operated with the machine hitched by persons who are not in possession of an adequate driving license, by inexpert persons or by those whose psycho-physical conditions of health are not good.
- Comply with all the accident prevention measures recommended and described in this manual.
- When a machine is hitched to a tractor, the weights will be distributed differently on the axles. It is therefore advisable to add ballast at the front of the tractor in order to balance the weight on the axles.
- When hitched to the tractor, the machine can only be operated with the driveline complete with shields fixed by their chains. Keep well away from the spinning driveline.
- Before starting the tractor and machine, make sure that all the safety devices for transportation and use are in perfect conditions.
- Comply with the Highway Code regulations in force in your country when travelling on public roads.
- Do not exceed the maximum tolerated weight on the tractor axle.
- Become familiar with the controls and their functions before beginning work.
- Wear suitable clothing. Do not wear loose or flapping garments, scarves, necklaces or ties which could become caught up in

- moving parts. Wear protective garments such as goggles, gloves and protective footwear if required in the country where the machine is used or when working on particular stony ground.
- The machine must be hitched to a tractor with an adequate power rating.
 - Pay the utmost attention when hitching and unhitching the machine to and from the tractor.
 - Any accessories used for transportation purposes must be equipped with adequate signs and guards.
 - Never ever leave the driver's seat whilst the tractor is operating.
 - When driving round bends with and without the machine, take care of the centrifugal force exercised when the center of gravity is in a different position, particular when driving round bends.
 - Check the rpm rate before inserting the driveline. Do not switch the 540 rpm rate with the 1000 rpm one.
 - It is absolutely forbidden to linger within the range of action of the machine when this is operating.
 - Before you get off the tractor, lower the machine hitched to the power lift unit, stop the tractor engine, engage the parking brake and remove the ignition key from the control panel.
 - It is absolutely forbidden to get between the tractor and machine while the engine is running and the driveline engaged.
 - Move the power lift control lever to the locked position before you hitch or unhitch the machine to or from the three-point linkage.
 - The class of the machine's coupling pins must correspond to that of the power lift hitch.
 - Take great care when you work near the lift links. This is a very dangerous area.
 - It is absolutely forbidden to get between the tractor and the steering hoe hitch in order to manoeuvre the lifting control from the outside.
 - Fix the side lifting links with the relative chains and idlers during the transport phase.
 - Set the control lever of the tractor's hydraulic lifting control in the locked position when driving on the roads with the machine raised.
 - Only use the driveline recommended by the Manufacturer.
 - Periodically check the driveline shield. It must always be in an optimum condition and firmly fixed.
 - Pay the utmost attention to the driveline guard, both during transport and work.
 - The driveline must always be mounted and demounted when the tractor engine is off.
 - Make sure that the driveline is mounted on the tractor and machine PTO in the correct way.
 - Prevent the shields from turning by means of the relative chains and always read the operation and maintenance manual supplied with the driveline.
 - Make sure that there are no bystanders or animals in the vicinity before you engage the PTO.
 - Do not engage the PTO when the engine is off.
 - Disengage the PTO when the driveline is at an excessively wide angle (never more than 10 degrees, Fig. 4) and when it is not used.
 - Only clean and grease the driveline when the PTO is disengaged, the engine off, the parking brake engaged and the ignition key removed from the tractor's ignition switch.
 - Rest the driveline on its stand (4 Fig. 1) when not used.
 - Prolonged use of the machine may cause the gearbox/final drive (5 Fig. 1). Do not touch these parts just after use as they could cause burns.
 - Do not carry out servicing or cleaning operations unless the PTO has been disengaged and the tractor engine turned off.
 - Periodically check to make sure that the nuts and bolts are well torqued. Tighten them if necessary.
 - Place adequate supports under the machine as a precaution when servicing or replacing the tines/blades with the machine raised.

- Before working on the cutting tools, detach the PTO, turn off the tractor engine, engage the parking brake and make sure that the tines are at a standstill.
- Use the recommended oils.
- Spare parts must comply with the requirements established by the Manufacturer. Only use genuine spare parts.
- The safety decals must always be clearly visible. They must be kept clean and replaced if they become illegible (new ones can be obtained from the Manufacturer).
- The instruction manual must be kept throughout the life of the machine.
- If the country in which the machine is used has noise prevention laws, adapt to these provisions by using the appropriate protections. The measured noise levels are given in section "1.5 Noise level".
- Comply with the laws in force in the country where the machine is used when it comes to using and disposing of the products used to clean and service the machine.
Also comply with the instructions given by the manufacturer of such products.
- Comply with the anti-pollution laws in force in the country of use if the machine must be scrapped.
- The side guards are mobile. They are closed around the machine for transport reasons. It is obligatory to pull them fully out and to fix them in place with the relative screws before the machine is used (see Fig. 1).

SECTION 3

Transportation and handling

3.1 TRANSPORTATION AND HANDLING CAUTION

If the machine, hitched to the tractor, must circulate on the public roads, comply with the Highway Code regulations in force in the country in which the machine itself is used.

The machine must be raised at least 40 cm from the ground for road transport. If the machine must be transported over a long distance, it can be loaded on a truck or railway car. In this case, consult "1.6 Technical specifications" for the weight and dimensions.

This will allow you to make sure that the machine can pass through tunnels or low constructions without difficulty.

To lift the machine from the ground to the loading platform, use a crane with an adequate carrying capacity and hook up the machine from the relative lifting points indicated on the machine (8 Fig. 3).

Loading with a crane. Make sure that the carrying capacity of the crane is fit to lift the weight of the machine.

The connecting points for lifting are clearly visible and are marked by stickers, see Fig. 3.

Lift the machine with the utmost care and move it slowly without jolting on to the truck or railway car.



DANGER

The lifting and transporting operations can be very dangerous unless they are carried out with the greatest care: have all persons not directly involved in the lifting operations move well clear of the lifting area.

Clear and delimit the zone to which the machine is to be transferred. Make sure that the available lifting means are fit for the purpose.

Do not touch hanging loads and always keep at a safety distance from them.

When transported, the loads must not be lifted more than 20 centimeters from the ground.

Also make sure that the zone in which the operations take place is uncluttered and that there is a sufficient "escape route", i.e. a clear and safe zone to which the operators can quickly move if the load should fall.



CAUTION

The surface on to which the machine is to be loaded must be perfectly horizontal, to prevent the load from shifting.

Once the machine has been moved on to the truck or wagon, make sure that it remains locked in position.

Fix the machine firmly to the surface on which it rests by means of the pre-engineered points marked with the "hook" decal (8 Fig. 3), using well tightened ropes or chains suited to its weight and able to prevent it from moving in any way.

After having transported the machine to the desired site and before removing the elements that hold it in place, make sure that its position is unable to be of danger.

Now remove the ropes and unload the machine from the means of transport in the same way as it was loaded.

SECTION 4

Operation

4.1 BEFORE USE



WARNING

Before he sets the machine at work, the operator must have read and understood all parts of this manual and particularly "Section 2" about safety.

Before beginning work, make sure that the machine is in order, that the lubricating oils are at the right level and that all parts subject to wear and deterioration are fully efficient.

Also make sure that the guards are correctly positioned.



CAUTION

Adjustments and operations required to prepare the machine for work must always be carried out with the machine off and blocked.

4.1.1 WORK POSITION



DANGER

THE OPERATOR MUST BE SEATED IN THE DRIVING SEAT OF THE TRACTOR WHEN THE MACHINE IS WORKING SINCE ONLY FROM THAT POSITION IS HE ABLE TO ACT CORRECTLY. BEFORE HE LEAVES THE DRIVING SEAT, THE OPERATOR MUST STOP THE MACHINE, APPLY THE PARKING BRAKE AND TURN OFF THE TRACTOR ENGINE.

4.2 HITCHING TO THE TRACTOR



DANGER

Hitching to the tractor could be a dangerous operation. Take great care and strictly comply with the instructions.

Proceed in the following way to hitch the machine to the tractor in the correct way:

- Make sure that you are using a tractor whose configuration suits the machine in question.
- Make sure that there are no objects, bystanders and/or animals in the immediate vicinity of the machine and that the PTO is disengaged.
- Make sure that the machine is in a stable, horizontal position, then back up the tractor towards the machine.
- Having reached the right position, turn off the tractor engine then fit the driveline first into the PTO of the machine and then to the tractor PTO. Make sure that it is firmly locked in position.
- Move the power lift bars near and fit them into the plates. Insert the plug and lock in place with the supplied split pins. Since the power lift links of each tractor are a certain length and have a hole of a certain diameter, you must find the most suitable position for the tractor you use by inserting the pins into the relative holes according to your needs and depending on the diameter (Fig. 6).
- Lock the power lift bars with the relative chains and idlers parallel to the tractor. This must be done to prevent the machine from swinging sideways.
- Insert the driveline and make sure that it is perfectly locked on to the tractor PTO. Check that the guard is free to turn. Fix the driveline shield with the relative chain. Remove the driveline support (4 Fig. 1) and fix it to the relative hitch on the linkage.



DANGER

Take the utmost care when you insert the driveline. Make sure that it is firmly locked on to the tractor PTO and on the machine. Also comply with the indications in the instruction manual supplied with each driveline. Make sure that the driveline shield, fixed with the relative chains, is free to turn without obstructions. Also check the protective shields on the tractor and on the implement. If some guard is not in perfect working order, it must be immediately replaced with a new guard. It is very important to ensure that the protective shields on both sides overlap the driveline ones by at least 5 cm.

- Connect the upper third point and adjust the top link in the correct way, making sure that the upper surface of the machine is parallel to the ground. This is very important as parallelism between the axis of the machine and that of the tractor PTO is obtained in this way.
- Set the stand in position (10 Fig. 1).
- The spring ram (6 Fig. 1) supports the levelling plate and dampens the vibration transmitted during road transport. It also prevents the machine from overturning when it is parked.

4.3 DRIVELINE



DANGER

The driveline is a mechanical component. When it is operating it can be a source of danger to the physical well-being of those who work with it. Take the greatest care when carrying out operations that involve the driveline.

Carefully read the instruction manual supplied with the driveline. If you have doubts about the way it operates, if it is without its shields, worn or broken, replace it with a new driveline bearing the "CE" mark.



DANGER

Never modify or adapt the driveline in any way. If this is necessary, contact your nearest Authorized Assistance Center.

Since the driveline spins at high speed, it is balanced during the testing phase.

Any successive interventions could therefore lead to lack of balance which could then impair the functionality of the machine besides that of the actual driveline itself.

The angle at which the driveline works must be the minimum possible as this will ensure that both the driveline and machine are long-lasting.

When the driveline is fully extended, in all work conditions, the telescopic tubes must overlap to at least 1/3rd of their length (A Fig. 5).

When the driveline is fully inserted, the play must be at least 4 cm (B Fig. 5).

Contact the Manufacturer's Technical Service if this is not possible.



CAUTION

Before engaging the PTO, make sure that its rotation speed corresponds to the rate for which the machine has been designed (540 or 1000 rpm).

4.3.1 DRIVELINE WITH ADJUSTABLE PLATE CLUTCH

The driveline has a safety clutch to protect the transmission components of the machine against stress and excessive overloads. The clutch is calibrated for medium-duty use.

If it slips during work, all the nuts that hold the springs must be evenly tightened by half a turn and the operation of the device checked after about 200 meters of work. Repeat the operation if necessary. The clutch must be adjusted by unscrewing the nuts if it is blocked.



CAUTION

If the clutch still slips even when all the nuts have been tightened, the friction plates must be changed as they could be worn or because the springs have become slack.

Never fully tighten the nuts as this eliminates the function of the springs and clutch itself, to the detriment of the transmission components.

4.3.2 DRIVELINE WITH AUTOMATIC CLUTCH

On request, the Manufacturer can supply a driveline complete with automatic clutch calibrated for a medium-duty load. This clutch cannot be adjusted.

In the event of an overload, the clutch slips and continues to operate as soon as the obstruction has been passed, without external intervention.

Any clutch servicing operations must be carried out in the workshop in compliance with the driveline manufacturer's instructions.



CAUTION

Do not allow the machine to operate unless it digs into the soil. When working, do not drive around bends with the machine in the soil. Do not work in reverse. Always raise the implement before you change direction or reverse.

During transport or whenever the machine must be lifted, remember to adjust the power lift of the tractor so that the steerage hoe is not raised more than about 40 cm from the ground.

Do not drive on the public roads with the machine caked with soil, grass or other materials that could dirty the road surface or hamper the traffic in any way.

Do not allow the machine to drop violently on to the ground. Lower it slowly to allow the tines to gradually penetrate into the soil otherwise all the machine components would be subjected to stress that could lead to breakages.

4.4 WORK DEPTH

The depth at which the machine operates is determined by the position of the two side skids (15 Fig. 1), depending on the different configurations.

Machine with skids: to regulate the depth for machines with skids, loosen the adjuster screw (16 Fig. 1), raise or lower the skid to the required position, then tighten the adjuster screw again. This operation must be carried out on both skids depending on the type of soil.

4.5 IN WORK

Begin work with the PTO at full rate. Gradually dig the implement into the ground. Do not depress the accelerator pedal too much with the PTO engaged. To break up the soil to the required degree, you must consider several factors, i.e.:

- the nature of the soil (medium consistency, sandy, clayey, etc.)
- the work depth
- the ground speed of the tractor
- optimum machine adjustment.

The soil is broken up by driving the tractor at a low speed, with the levelling plate lowered and the tine rotor spinning at about 200 rpm. besides containing the clods that have already been broken up by the tines, the levelling plate also achieves a well levelled and homogeneous ground surface after the soil has been worked. If the levelling plate is raised, the clods will not longer be broken up and the soil will not be levelled.

4.5.1 HOW TO WORK

The levelling plate must be adjusted to suit the way the soil is to be broken up. Now adjust the two side skids of the machine (15 Fig. 1), engage the PTO and begin to move forward with the tractor, progressively lowering the steerage hoe.

Cover a short distance, then check to make sure that the work depth, soil crumbling and ground levelling operations have been carried out in the required way.



CAUTION

The speed of the tractor when the machine is operation must not exceed 6-8 kph or components could be broken or damaged.

**DANGER**

The turning tines could throw up stones or other sharp materials as they work.

Constantly check to make sure that there are no bystanders, children or domestic animals within the range of action of the machine.

4.5.2 USEFUL TIPS

Depth too shallow

- Adjust the depth skids again.
- Advance more slowly. The tractor power could be insufficient.
- Further runs are needed if the soil is too hard.
- The tines roll over the soil instead of penetrating it: advance more slowly.

Soil broken up too much

- Raise the levelling blade.
- Increase the ground speed.

Soil not broken up enough

- Lower the levelling plate.
- Reduce the ground speed.
- Do not work in soil that is too wet.

Rotor clogged

- Soil too wet to work.
- Raise the levelling plate.
- Reduce the ground speed.
- Do not work where the grass is too tall. If necessary, remove any material that has built up at the sides of the rotor to prevent overheating.

The machine jolts over the ground or vibrates

- Foreign bodies blocked between the tines.
- Tines incorrectly mounted without the helical positioning or that penetrate into the soil with the blunt edge first.
- Worn or broken tines.
- Rotor misshapen owing to blows received during work from foreign bodies in the central part.

4.6 TINES

The tines with which the machine is equipped are suitable for cultivation work in soil of normal consistency. Check the tines each day to make sure they are not worn or broken. If the tines should accidentally bend (or break) during work, they must be immediately replaced by mounting new ones in the identical position.

If several tines must be replaced, it is advisable to demount and mount one tine at a time to avoid positioning errors.

The tines are available in different shapes:

- helical shaped for normal and tenacious soils;
- square shaped for loose and normal soils.

The cutting edge of the tines must always point in the same direction as the rotor turns, according to the phase depicted in Fig. 1 ref. 11.

**DANGER**

Tine replacement is a dangerous operation.

Proceed in the following way to replace the tines:

- Park the tractor on a flat surface with the machine hitched, then raise the machine with the power lift;
- Insert two strong bearing stands at the sides of the machine;
- Lower the machine on to the stands, turn off the tractor engine and apply the parking brake.

**WARNING**

The heads of the bolts that fix the tines must be on the side of the tines themselves while the nut and relative washer must be on the flange side.

Comply with the driving torque values given in the table below.

If tines must be replaced, make sure that the new ones are mounted in the same positions as the old (see 11 Fig. 1).

DRIVING TORQUE VALUES

| Class | 6.6 | 8.8 | 10.9 | 12.9 |
|----------|-----|-----|------|------|
| M8x1 | 15 | 26 | 36 | 44 |
| M10x1,25 | 30 | 52 | 74 | 88 |
| M12x1,25 | 51 | 91 | 127 | 153 |
| M14x1,5 | 81 | 143 | 201 | 241 |
| M16x1,5 | 120 | 214 | 301 | 361 |
| M18x1,5 | 173 | 308 | 433 | 520 |
| M20x1,5 | 242 | 431 | 606 | 727 |
| M22x1,5 | 321 | 571 | 803 | 964 |
| M24x2 | 411 | 731 | 1028 | 1234 |

**DANGER**



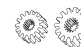

If the tines/blades clog, it is strictly forbidden to attempt to clean the machine whilst it is operating. First disengage the PTO, stop the tractor and engage the parking brake.

Wait until all moving parts have come to a complete standstill, then proceed with the cleaning operations with the utmost care.

4.7 GEARBOX

The gearbox allows the machine to work with the rotor at various speeds. Various pairs of gears are available (see table below). The soil can be broken up to various extents according to its nature, the amount of moisture it contains, the ground speed, etc.

GEARBOX - 540 rpm PTO

| | | | |
|---|---|---|---|
|  |  |  |  |
| 17 19 | 20 16 | 19 17 | 16 20 |
| 210 | 294 | 263 | 188 |
| * | | | |

* The asterisk stands for rotation speed engaged.

Proceed with these simple operations to change the speed of the rotor:

- Unscrew the screws that fix the rear cover of the gearbox and then remove the cover. Make sure that no oil spills out. This can be prevented by slightly tilting the machine forwards.
- Remove the gears from the shafts.
- Insert the required pair of gears on to the shafts.
- Fit the cover back on.

Check the gears since gears from different pairs cannot be mounted.

Only use the indicated gear pairs.

The higher the rotor rpm rate, the more the soil will be broken up, but the power draw and tine wear will also be greater. It is always advisable to use the lowest possible rotation speed able to till the soil in the correct way.

The gearbox must only be adjusted or inspected with the machine unhitched from the tractor or with the tractor engine off and the machine resting on the ground.

4.8 FRONT WHEELS

On request, the machine can be supplied with front wheels for depth adjustment purposes. The adjustments are made by loosening the screw (A Fig. 8) and lowering or raising the wheel. In the former case, the depth becomes more shallow while in the latter case it increases. Always remember to tighten the lock nut sufficiently.

If the wheels are supplied separately, comply with the following instructions to mount them on the machine:

- Mount the wheel support on the square section front tube and fix it in place with the supplied U-bolts, taking care to tighten the relative nuts to the correct extent.

When you remove the wheels, keep the side skids fully raised since in this case, they only act as a protection.

4.9 STOPPING THE MACHINE

At the end of the job, the operator must:

- Disengage the tractor PTO.
- Lower the machine to the ground by means of the power lift.
- Stop the tractor and engage the parking brake.
- Make sure that all parts of the machine are at a standstill.

Only after the above mentioned operations have been carried out may the operator leave the tractor unattended.

4.9.1 PARKING

- At the end of the job, the machine must be parked on a flat, suitable surface.
- Stop the tractor and apply the parking brake.
- With the tractor stopped and all components at a complete standstill, remove the driveline from the PTO of the tractor.
- Unhitched the machine from the tractor.



WARNING

The place in which the machine is parked must be:

- Dry.
- Sheltered from adverse weather conditions.
- Guarded or locked up to prevent children or unauthorized persons from freely accessing the machine.



CAUTION

If the machine is to remain idle for a long period of time, lubricate the parts subject to wear and store the machine in a dry, sheltered place, covered with a plastic sheet.

This will ensure that the machine is in the ideal condition when required again.

SECTION 5

Maintenance

5.1 ROUTINE MAINTENANCE

The various routine maintenance operations are described below. Remember that lower running costs and longer machine life depend on continual compliance with these instructions.



WARNING

Before proceeding with any operation, make sure that the machine is parked on a flat surface. Prevent it from moving by placing chocks under the wheels.

Servicing, adjusting and the operations required to prepare the machine for work must be carried out with the tractor and the driveline detached from the machine.

The servicing frequencies indicated in this manual are indicative and refer to normal conditions of use. They may therefore vary depending on the type of service, whether the environment is dirty or not, seasonal factors, etc. The servicing operations must obviously be carried out more frequently in heavier duty service conditions.



CAUTION

- Before injecting lubricating grease into the grease nipples, carefully clean these latter to prevent mud, dust or foreign bodies from mixing with the grease as this would reduce or even annul its lubricating effects. Injection into the greasing points of a large quantity of grease at high pressure can damage the bearing protection. This operation must therefore be carried out with the greatest care.

- Lubricate and grease all the required points, including the chains.

- Use oil of the recommended type for topping up and changes.



DANGER

Keep all lubricants well away from children's reach.

Carefully read the warnings and precautions on the lubricant containers.

The operator should thoroughly wash himself after using lubricants.

Dispose of used oil in compliance with the anti-pollution laws.

5.2 LUBRICATION

Lubrication of any machine with parts that turn and/or rub together is a vitally important task for the life and functionality of the actual machine itself.

Lubrication must therefore be carried out systematically and at the required intervals.

The frequencies given refer to machine use in a normal environment.

If this machine is used in heavier duty conditions, it must naturally be lubricated more frequently.

KEY to Fig. 9

- 1 Housing oil fill plug
- 2 Housing oil level
- 3 Oil fill plug with level
- 4 Oil drain with final drive
- 5 Grease nipple for rh rotor support
- 6 Grease nipple for roller adjuster screw
- 7 Grease nipple of roller support

5.2.1 RECOMMENDED LUBRICANTS

- For the final drive (or gearbox) and for the side transmission gears, the Manufacturer recommends: **AGIP ROTRA MP SAE 85W/140 OIL** or an equivalent type complying with API-GL5/MIL-L-2105C specifications.
- For all greasing points, the Manufacturer recommends: **AGIP GR MU EP 2** grease or an equivalent type.

When servicing the driveline, strictly comply with the instructions given by the driveline Manufacturer, in the specific operation and maintenance manual with which each driveline is equipped.

5.2.2 AFTER THE FIRST 8 HOURS SERVICE

Each new machine must be checked after the first 8 hours service. proceed in the following way:

- Check the general condition of the machine.
- After having checked the tines for wear, fully tighten the bolts that fix the tines in place.
- Check to make sure that all the bolts on the machine are tight.

5.2.3 EVERY 20 HOURS SERVICE

- Check to make sure that the tine bolts are tight.
- Grease the driveline, the roller adjuster screw and the roller supports.

5.2.4 EVERY 100 HOURS SERVICE

- Check the level of the oil in the final drive housing. Top up the level if necessary.
- Check the level of the oil in the side housing. Top up the level if necessary. The correct oil level is reached when oil spills from the hole of the level plug (2 Fig. 9).

5.2.5 EVERY 500 HOURS SERVICE

- Change the oil in the final drive housing after every 500 hours service or at least once a year.
- Check to make sure that the driveline clutch is fully efficient. Have the clutch overhauled and the plates replaced by a specialized workshop if necessary.

5.3 PREPARING FOR STORAGE

Proceed with the following operations at the end of the season or if the machine is to remain idle for a long period of time:

- Wash all fertilizers and chemical products from the machine and dry it.
- Carefully check the machine and replace any damaged or worn parts.
- Fully tighten all the screws and bolts, particularly the ones that fix the tines.
- Thoroughly grease the machine and then cover it with a tarpaulin and store it in a dry place.

If these operations are carried out with care, it will be all to the user's advantage as the machine will be in optimum conditions when needed again. If the machine must be dismantled, comply with the anti-pollution laws in force. Old lubricants must and the various components must be disposed of according to their different structures.

5.4 SPARE PARTS

All the parts forming the machine can be ordered from the Manufacturer, specifying:

- The machine model.
- The serial number of the machine.
- The year of manufacture.
- The serial number of the required part (indicated in the spare parts catalogue), a description of the part and the required quantity.
- The means of transport. If this is not specified, the Manufacturer will dedicate diligent care to the service but shall not be liable for delays in shipment due to causes of force majeure. the shipping costs are always at the consignee's charge. The goods travel at the purchaser's risk and peril even when sold carriage paid.

Remember that the Manufacturer is always at your disposal for any assistance and/or spare parts you may required.

FRANÇAIS

SECTION 1: Description et Caractéristiques principales

| | | |
|-------|--|----|
| 1.1 | Présentation | 24 |
| 1.2 | Garantie | 24 |
| 1.2.1 | Exclusions de la garantie | 24 |
| 1.3 | Description de la machine et utilisation | 25 |
| 1.3.1 | Description | 25 |
| 1.3.2 | Utilisation | 25 |
| 1.4 | Identification | 25 |
| 1.5 | Niveau sonore | 25 |
| 1.6 | Caractéristiques techniques | 25 |

SECTION 2: Consignes générales de sécurité

| | | |
|-----|--|----|
| 2.1 | Sécurité | 26 |
| 2.2 | Signaux de sécurité | 26 |
| 2.3 | Normes de sécurité et prévention | 26 |

SECTION 3: Transport et déplacement

| | | |
|-----|--------------------------------|----|
| 3.1 | Transport et déplacement | 27 |
|-----|--------------------------------|----|

SECTION 4: Consignes pour l'utilisation

| | | |
|-------|----------------------------|----|
| 4.1 | Avant l'utilisation | 28 |
| 4.1.1 | Position de travail | 28 |
| 4.2 | Attelage au tracteur | 28 |
| 4.3 | Arbre à cardans | 29 |

| | | |
|-------|---|----|
| 4.3.1 | Arbre à cardans avec frictions à disques réglables .. | 29 |
| 4.3.2 | Arbre à cardans avec friction automatique | 29 |
| 4.4 | Profondeur de travail | 29 |
| 4.5 | Au travail | 29 |
| 4.5.1 | Comment travailler | 30 |
| 4.5.2 | Conseils utiles | 30 |
| 4.6 | Outils | 30 |
| 4.7 | Boîte de vitesses | 31 |
| 4.8 | Roues avant | 31 |
| 4.9 | Arrêt de la machine | 31 |
| 4.9.1 | Stationnement | 31 |

SECTION 5: Entretien

| | | |
|-------|---|----|
| 5.1 | Entretien ordinaire | 31 |
| 5.2 | Lubrification | 32 |
| 5.2.1 | Lubrifiants conseillés | 32 |
| 5.2.2 | Après les 8 premières heures de travail | 32 |
| 5.2.3 | Toutes les 20 heures de travail | 32 |
| 5.2.4 | Toutes les 100 heures de travail | 32 |
| 5.2.5 | Toutes les 500 heures de travail | 32 |
| 5.3 | Remisage | 32 |
| 5.4 | Pièces détachées | 32 |
| 5.4.1 | Planches des pièces détachées | 32 |

SECTION 1

Description et Caractéristiques principales

1.1 PRÉSENTATION

Ce manuel donne toutes les informations et les instructions nécessaires pour la connaissance, l'utilisation correcte et l'entretien ordinaire du «**Cultivateur b60pl**» (ci-après dénommée aussi la machine) produit par **BREVEGLIERI SpA** de Nogara (VR) Italie (ci-après dénommée le Constructeur).

L'utilisateur trouvera dans ce manuel tout ce qu'il est utile de savoir pour l'utilisation en toute sécurité et la bonne conservation de la machine, même si les descriptions ne précisent pas les détails des organes ou de leur fonctionnement.

Le non respect des consignes de ce manuel, la négligence, une utilisation impropre de la machine et l'exécution de modifications qui ne sont pas autorisées peuvent entraîner l'expiration de la garantie délivrée par le Constructeur.

Le Constructeur décline toute responsabilité dans le cas de dommages qui seraient occasionnés par la négligence et le non respect des consignes énoncées dans ce manuel.

Pour les réparations ou les révisions qui imposent des opérations complexes, il faut s'adresser aux Centres Après-Vente agréés qui disposent de personnel spécialisé ou bien directement au Constructeur. Le Constructeur se rend disponible pour vous assurer un service Après-Vente ponctuel et immédiat, mais aussi pour vous aider à utiliser la machine de la meilleure façon possible et pour obtenir le rendement maximum.

Le présent manuel doit être rangé dans un endroit sûr pour permettre sa conservation et sa consultation pendant toute la durée de vie de la machine.

1.2 GARANTIE

Le Constructeur garantit ses produits neufs pour une durée de 12 (douze) mois à compter de la date de livraison. Au moment de l'achat vérifiez que la machine et les accessoires sont intacts et complets.

Les réclamations éventuelles devront être présentées par écrit sous huitaine, à compter de la réception de la machine.

Cette garantie couvre uniquement la réparation ou le remplacement gratuit des pièces qui seraient reconnues défectueuses, suite à un examen attentif effectué par le Service Technique du Constructeur (les outils sont exclus).

Dans tous les cas les frais soutenus pour le remplacement des lubrifiants, les frais de transport, les frais de douane et la TVA demeurent à la charge de l'acheteur.

Les remplacements ou les réparations des pièces sous garantie n'entraînent en aucun cas une prolongation des délais de garantie.

Les restitutions sans autorisation écrite expresse du Constructeur ne sont pas acceptées.

L'acheteur ne pourra faire valoir ses droits sur la garantie que s'il aura respecté les conditions concernant la prestation de la garantie, figurant dans le contrat de fourniture.

1.2.1 EXCLUSIONS DE LA GARANTIE

La garantie sera sans effet dans les cas suivants (en plus des conditions prévues selon le contrat de fourniture):

- En cas de dommage imputable à un entretien insuffisant.
- Au cas où la machine subirait des changements suite à des réparations effectuées par l'utilisateur sans l'autorisation du Constructeur ou bien à cause du montage de pièces qui ne sont pas d'origine et que le dommage serait provoqué par ces changements.

- Au cas où la machine serait appliquée à des tracteurs d'une puissance supérieure à celle indiquée dans le tableau «Caractéristiques techniques».
- Au cas où les instructions décrites dans ce manuel ne seraient pas respectées.

Sont également exclus de la garantie les dommages découlant de la négligence, incurie, mauvais emploi et utilisation impropre de la machine ou de manœuvres erronées de l'opérateur. Le démontage des dispositifs de sécurité dont est dotée la machine, entraîne automatiquement d'expiration de la garantie et des responsabilités du Constructeur.

La garantie sera également sans effet dans le cas d'utilisation de pièces détachées qui ne sont pas d'origine.

Le matériel rendu, même sous garantie, devra être expédié en Port franc.

1.3 DESCRIPTION DE LA MACHINE ET UTILISATION

Le Cultivateur b60pl est une machine marquée «CE», conformément aux normes de l'Union Européenne décrites dans la Directive 98/37/CE, comme indiqué dans la déclaration de conformité qui accompagne chaque machine.

1.3.1 DESCRIPTION

La machine est constituée essentiellement d'un châssis métallique comprenant un bâti central avec un attelage trois points (1 Fig. 1), d'un rotor à lame dans la partie inférieure (11 Fig. 1) qui reçoit le mouvement d'une chaîne ou des pignons situés dans le carter latéral (7 Fig. 1).

L'énergie pour le fonctionnement de la machine est transmise par le tracteur relié au moyen d'un arbre à cardans (marqué CE) qui s'enclenche au centre du groupe boîte de vitesses/réducteur (5 Fig. 1) et transmet la force motrice aux engrenages à travers un arbre de transmission.

LEGENDE Fig. 1

- A Partie avant
- B Partie arrière
- C Côté gauche
- D Côté droit

- 1 Bâti attelage trois points
- 2 Attache 3^e point supérieur
- 3 Point de soulèvement de la machine
- 4 Support arbre à cardans
- 5 Ensemble boîte de vitesses/réducteur
- 6 Vérin de réglage du capot
- 7 Groupe de transmission latérale
- 8 Protections contre les accidents
- 9 Capot
- 10 Pied d'appui de la machine
- 11 Rotors à lames
- 12 Attaches 3 points inférieures
- 13 Prise de force
- 14 Protection arbre à cardans
- 15 Patin de réglage de la profondeur de travail
- 16 Vis de réglage du patin
- 17 Plaque d'identification de la machine

1.3.2 UTILISATION

Le Cultivateur b60pl est une machine destinée à être utilisée exclusivement dans le domaine agricole, pour la préparation et la pulvérisation du sol.

Un seul opérateur, placé au poste de conduite sur le tracteur, est en mesure d'effectuer les différentes opérations de binage.

Toute autre utilisation de la machine autre que celle décrite dans ce manuel dégage le Constructeur de toute responsabilité dans le cas de dommages aux personnes, aux animaux et aux choses.

1.4 IDENTIFICATION

Chaque machine est dotée d'une plaque d'identification (17 Fig. 1) sur laquelle figurent les données suivantes:

- Marquage «CE»;
- Nom et adresse du constructeur;
- A) Modèle de la machine;
- B) Version de machine;
- C) Numéro de matricule;
- D) Masse (poids en kg);
- E Année de fabrication.

Les données ci-dessus doivent être transcrites à la dernière page du présent manuel. Il faut toujours les spécifier quand vous demandez des pièces détachées et/ou des interventions du service Après-Vente.

La machine est livrée de série avec:

- Manuel d'utilisation et d'entretien de la machine;
- Déclaration «CE» de conformité.

1.5 NIVEAU SONORE

Le niveau sonore, mesuré conformément à la norme, a donné le résultat suivant :

- Pression acoustique, LpAm (A) 83,6 dB
- Pression acoustique, LwA (A) 98,5 dB

1.6 CARACTERISTIQUES TECHNIQUES

b60pl

| Modele | HP | Kg | Largeur machine | | Socs | | Kg/max |
|--------|----|----|-----------------|---------|-------|-------|--------|
| | | | de travail | encomb. | nbre. | Prof. | (*) |

MACHINE AVEC CAPOT

| | | | | | | | |
|-----------|-------|-----|-----|-----|----|------|-----|
| b60pl 130 | 30-45 | 365 | 130 | 145 | 30 | 8-20 | 365 |
| b60pl 155 | 35-50 | 395 | 155 | 170 | 36 | 8-20 | 395 |
| b60pl 185 | 45-60 | 425 | 185 | 200 | 42 | 8-20 | 425 |
| b60pl 205 | 55-70 | 450 | 205 | 220 | 48 | 8-20 | 450 |

MACHINE AVEC ROULEAU DENTÉ

| | | | | | | | |
|-----------|-------|-----|-----|-----|----|------|-----|
| b60pl 130 | 30-45 | 440 | 130 | 145 | 30 | 8-20 | 440 |
| b60pl 155 | 35-50 | 470 | 155 | 170 | 36 | 8-20 | 470 |
| b60pl 185 | 45-60 | 510 | 185 | 200 | 42 | 8-20 | 510 |
| b60pl 205 | 55-70 | 540 | 205 | 220 | 48 | 8-20 | 540 |

MACHINE AVEC ROULEAU CAGE

| | | | | | | | |
|-----------|-------|-----|-----|-----|----|------|-----|
| b60pl 130 | 30-45 | 450 | 130 | 145 | 30 | 8-20 | 450 |
| b60pl 155 | 35-50 | 480 | 155 | 170 | 36 | 8-20 | 480 |
| b60pl 185 | 45-60 | 520 | 185 | 200 | 42 | 8-20 | 520 |
| b60pl 205 | 55-70 | 550 | 205 | 220 | 48 | 8-20 | 550 |

SECTION 2

Consignes générales de sécurité

2.1 SÉCURITÉ

L'utilisateur doit instruire le personnel sur les risques d'accidents, sur les dispositifs mis en œuvre pour la sécurité de l'opérateur et sur les règles générales de prévention des accidents du travail prévues par les directives et par la législation du Pays d'utilisation de la machine.

Il est donc obligatoire de lire très attentivement cette notice, et notamment les consignes de sécurité, en prêtant beaucoup d'attention aux opérations qui sont particulièrement dangereuses.

Le Constructeur décline toute responsabilité suite à la non observation des consignes de sécurité et de prévention des accidents décrites dans le présent manuel.



Faire attention à ce symbole quand vous le rencontrez dans le manuel. Il indique la présence d'un danger potentiel.

Les dangers peuvent être de trois niveaux:

DANGER: C'est le signal de danger de plus haut niveau et il avertit que si les opérations décrites ne sont pas effectuées correctement elles **provoquent** des blessures graves, la mort ou des risques à long terme pour la santé.

ATTENTION: Ce signal avertit que si les opérations décrites ne sont effectuées correctement, elles **peuvent provoquer** de graves lésions, la mort ou des risques à long terme pour la santé.

PRUDENCE: Ce signal avertit que si les opérations décrites ne sont pas effectuées correctement, elles **peuvent provoquer** des dégâts à la machine ou à la personne.

2.2 SIGNAUX DE SÉCURITÉ

La machine a été conçue en adoptant toutes les normes et les mesures de sécurité pour la protection de l'opérateur. Malgré ces précautions, des risques résiduels sont possibles et ils sont signalés par des décalcomanies apposées sur la machine. Ces décalcomanies (pictogrammes) décrites dans la Fig. 3 sont apposées sur la machine et signalent les différentes situations de risque et de danger sous une forme essentielle.

Il faut les garder bien propres et les remplacer dès qu'elles s'abîment ou se décollent.

Par référence à la Fig. 3, lire attentivement ce qui est décrit ci-dessous et mémoriser leur sens.

- 1) **Avant de commencer à travailler**, lire attentivement la notice d'instructions.
- 2) **Avant d'exécuter des opérations d'entretien**, arrêter la machine et lire la notice d'instructions.
- 3) **Danger d'être accroché par l'arbre à cardans.** Il est absolument interdit de s'approcher de l'arbre à cardans en mouvement. Fixer les protections avec les chaînettes prévues à cet effet.
- 4) **Danger de projection d'objets contondants.** Pendant le travail tenir les personnes à une distance de sécurité de la machine.
- 5) **Danger de chute.** Il est absolument interdit de monter sur la machine.
- 6) **Danger de coupure des membres inférieurs.** Se tenir à une distance de sécurité de la machine pendant le travail.
- 7) **Danger de coupure des membres supérieurs.** Ne pas enlever les protections et ne pas s'approcher des organes en mouvement quand la machine est au travail.
- 8) **Points d'accrochage** pour le soulèvement de la machine.

2.3 NORMES DE SÉCURITÉ ET PRÉVENTION

Lire attentivement toutes les consignes de sécurité et de prévention avant d'utiliser la machine, en cas de doute s'adresser directement au Constructeur.

Le Constructeur décline toute responsabilité suite à la non observation des consignes de sécurité et de prévention des accidents décrites dans le présent manuel.

- Ne touchez en aucun cas les parties en mouvement.
- Les interventions et les réglages sur la machine doivent être effectués avec le tracteur éteint et bloqué.
- Il est absolument interdit de transporter des personnes ou des animaux sur le cultivateur.
- Il est absolument interdit d'utiliser ou de faire conduire le tracteur, avec la machine appliquée, par une personne n'ayant le permis approprié, inexpérimenté et qui ne sont pas en bonnes conditions de santé psychophysiques.
- Respectez toutes les mesures de prévention contre les accidents recommandées et décrites dans cette notice.
- L'application d'une machine au tracteur comporte une distribution différente des poids sur les essieux. Il est conseillé d'ajouter des masses de lestage appropriées dans la partie avant du tracteur de manière à équilibrer les poids sur les axes.
- La machine appliquée au tracteur peut être commandée uniquement au moyen d'un arbre à cardans muni des sécurités et des protections fixées avec les chaînettes prévues à cet effet. Faites attention à l'arbre à cardans en rotation.
- Avant de mettre le tracteur et la machine en marche, vérifiez la parfaite intégrité de toutes les sécurités pour le transport et l'utilisation.
- Pour la circulation sur route, conformez-vous au code de la route en vigueur dans le Pays où est utilisée la machine.
- Respectez le poids maximum prévu sur l'essieu du tracteur.
- Avant de commencer le travail apprenez à utiliser les dispositifs de commande et leurs fonctions.
- Mettez des vêtements appropriés. Evitez de porter des habits amples et flottants, écharpes, colliers et cravates qui pourraient

- se coincer dans les parties en rotation et dans les organes en mouvement. Il est recommandé au contraire de mettre des vêtements de protection, des gants appropriés, des chaussures anti-coupure si elles sont prévues par la législation en vigueur dans le Pays d'utilisation de la machine ou pour des utilisations sur des sols particulièrement caillouteux.
- La machine doit être attelée, comme prévue, à un tracteur de puissance appropriée.
 - Faites très attention pendant l'attelage et le dételage de la machine au tracteur.
 - Les accessoires éventuels de transport doivent être munis de signalisations et de protections appropriées.
 - Ne quittez jamais le poste de conduite quand le tracteur est en marche.
 - Dans les virages, faites très attention à la force centrifuge exercée dans une position différente du centre de gravité, avec et sans la machine portée.
 - Avant d'enclencher la prise de force, assurez-vous du nombre de tours prévus. Ne changez pas le régime de 540 tr/mn avec celui de 1000 tr/mn.
 - Il est strictement interdit de stationner dans le rayon d'action de la machine, quand il y a des organes en mouvement.
 - Avant de quitter le tracteur, abaissez la machine accrochée au relevage du tracteur, stoppez le moteur, serrez le frein de stationnement et retirez la clé de contact du tableau de bord.
 - Il est absolument interdit de s'interposer entre le tracteur et la machine quand le moteur est allumé et l'arbre à cardans est enclenché.
 - Avant d'atteler ou de dételer la machine de l'attelage à trois points, mettre le levier de commande du relevage dans la position de blocage.
 - La catégorie des axes de fixation de la machine doit correspondre à celle de l'attelage du relevage.
 - Faites attention quand vous travaillez à proximité des bras du relevage, c'est une zone très dangereuse.
 - Il est absolument interdit de s'interposer entre le tracteur et l'attelage du cultivateur pour manœuvrer la commande de l'extérieur pour soulever l'outil.
 - Dans la phase de transport, fixez les bras latéraux de relevage avec les chaînes et les tendeurs.
 - Dans la phase de transport sur route, avec la machine soulevée, mettre le levier de commande du relevage hydraulique du tracteur dans la position de blocage.
 - Utilisez exclusivement l'arbre à cardans prévu par le Constructeur.
 - Vérifiez régulièrement la protection de l'arbre à cardans, qui doit toujours être en bon état et fixée solidement.
 - Faire très attention à la protection de l'arbre à cardans, aussi bien pendant le transport que pendant le travail.
 - Le montage et le démontage de l'arbre à cardans doit toujours être effectué le tracteur éteint.
 - Faites très attention au montage correct de l'arbre à cardans sur la prise de force de la machine et du tracteur.
 - Bloquez la rotation des protections avec les chaînettes prévues à cet effet et lisez la notice d'utilisation et de l'entretien de l'arbre à cardans.
 - Avant d'enclencher la prise de force vérifiez qu'il n'y a pas de personnes ni d'animaux dans le rayon d'action.
 - N'enclenchez jamais la prise de force quand le moteur est éteint.
 - Débrayez la prise de force quand l'arbre à cardans forme un angle trop ouvert (jamais au-delà des 10 degrés, Fig. 4) et quand elle n'est pas utilisée.
 - Nettoyez et graissez l'arbre à cardans seulement quand la prise de force est débrayée, le moteur est éteint, le frein de stationnement est serré et la clé retirée du tableau de bord du tracteur.
 - Quand il est inutilisé appuyez l'arbre à cardans sur le support prévu à cet effet (4 Fig. 1).
 - L'utilisation prolongée de la machine peut donner comme effet secondaire le réchauffement du carter de la boîte de vitesses/réducteur (5 Fig. 1).

Évitez de toucher ces éléments pendant et tout de suite après l'utilisation à cause du danger de brûlures.

- N'effectuez pas les opérations d'entretien et de nettoyage sans avoir d'abord débrayé la prise de force et éteint le tracteur.
 - Vérifiez régulièrement le serrage et la tenue des vis et des écrous, éventuellement en les resserrant.
 - Pendant les opérations d'entretien et de remplacement des socs/couteaux avec la machine soulevée, placez des supports appropriés sous la machine par précaution.
 - Avant de travailler sur les outils de découpe: débrayez la prise de force, éteignez le tracteur, serrez le frein de stationnement et assurez-vous que les outils sont bloqués.
 - Respectez la conformité des huiles usagées avec celles conseillées.
 - Les pièces détachées doivent correspondre aux exigences définies par le constructeur. Utilisez uniquement des pièces détachées d'origine.
 - Les décalcomanies de sécurité doivent toujours être bien visibles. Nettoyez-les quand elles sont sales et remplacez-les dès qu'elles sont peu lisibles (elles peuvent éventuellement être demandées au Constructeur).
 - La notice d'instructions pour l'utilisation doit être conservée pendant toute la durée de la machine.
 - Si le Pays d'utilisation de la machine prévoit des normes anti-bruit, il faut se conformer à ces normes en portant les protections appropriées. Au paragraphe "1.5 Niveau sonore" vous trouverez les valeurs du niveau sonore mesurées sur la machine.
 - Respectez les lois en vigueur dans le Pays où la machine est utilisée; en ce qui concerne l'emploi et l'élimination des produits utilisés pour le nettoyage et l'entretien de la machine, observez aussi les recommandations du fournisseur de ces produits.
- En cas de démantèlement de la machine, conformez-vous aux normes pour la protection de l'environnement en vigueur dans le Pays d'utilisation.
- Les protections latérales contre les accidents sont mobiles. Pour des raisons de transport elles sont montées adhérentes à la machine. Il est obligatoire de les mettre en fin de course et de les fixer avec les vis prévues à cet effet avant de travailler avec la machine (Cf. Fig. 1).

SECTION 3

Transport et déplacement

3.1 TRANSPORT ET DEPLACEMENT



PRUDENCE

Si la machine, attelée au tracteur, circule sur la voie publique, il est nécessaire de se conformer aux normes du Code de la Route en vigueur dans le Pays où la machine est utilisée.

Le transport sur route doit avoir lieu avec la machine soulevée du sol au moins de 40 cm. Si la machine doit parcourir un long trajet, elle peut être chargée sur un camion ou sur un wagon ferroviaire. A ce propos veuillez consulter le paragraphe "1.6 Caractéristiques techniques" pour connaître son poids et ses dimensions. Ces dernières sont utiles pour contrôler la possibilité de passage sous les tunnels ou les passages étroits. Pour soulever la machine à la hauteur du plan de chargement, vous pouvez utiliser une grue d'une portée appropriée et accrocher la machine par les points de levage signalés sur la machine (8 Fig. 3).

Chargement avec une grue. Assurez-vous d'avoir une grue d'une portée appropriée au soulèvement de la machine.

Les points d'accrochage pour le levage sont bien visibles et ils sont signalés par des décalcomanies, voir Fig. 3.

Soulevez la machine avec beaucoup de précaution et transférez là lentement, sans mouvements brusques, sur le camion ou sur le wagon ferroviaire.



DANGER

Les opérations de soulèvement et de transport peuvent être très dangereuses si elles ne sont pas effectuées avec beaucoup d'attention ; éloignez les personnes non concernées ; vérifiez l'intégrité et l'aptitude des moyens à disposition ; ne touchez pas les charges suspendues et restez à une distance de sécurité ; pendant le transport, ne soulevez pas les charges à plus de 20 centimètres du sol. Assurez-vous également que la zone où vous effectuez ces opérations est libre et qu'il y a un "espace de fuite" suffisant, c'est-à-dire une zone libre et sûre dans laquelle pouvoir se déplacer librement en cas de chute de la charge.



PRUDENCE

La surface sur laquelle la machine sera chargée doit être parfaitement plate pour éviter tout déplacement de la charge.

Après avoir mis la machine sur le camion ou sur le wagon, assurez-vous qu'elle reste bloquée dans sa position.

Fixez solidement la machine sur le moyen de transport par les points prévus et signalés avec la décalcomanie "crochet" (8 Fig. 3), avec des câbles et des chaînes bien tendues et adaptées à la masse, de manière à bloquer toute possibilité de mouvement.

Après avoir effectué le transport et avant de libérer la machine de toutes les fixations, vérifiez que son état et sa position ne constituent pas un danger.

Après quoi enlevez les câbles, les cales et déchargez la machine avec les mêmes moyens et les modalités déjà adoptées pour le chargement.

SECTION 4

Consignes pour l'utilisation

4.1 AVANT L'UTILISATION



ATTENTION

Avant la mise en service de la machine, l'opérateur doit avoir lu et compris toutes les instructions de ce manuel et notamment la "Section 2" consacrée à la sécurité.

Avant de commencer le travail, vérifiez que la machine est en parfait état, que les huiles lubrifiantes sont au juste niveau et que tous les organes sujets à usure et détérioration sont parfaitement efficaces.

Vérifiez aussi que les protections sont montées correctement.



DANGER

Avant d'effectuer une opération de réglage et de préparation au travail, il faut toujours arrêter et bloquer la machine.

4.1.1 POSITION DE TRAVAIL



DANGER

QUAND LA MACHINE EST EN SERVICE, L'OPERATEUR DOIT ETRE ASSIS AU POSTE DE CONDUITE CAR C'EST UNIQUEMENT DANS CETTE POSITION QU'IL EST POSSIBLE D'INTERVENIR CORRECTEMENT. AVANT DE QUITTER LE POSTE DE CONDUITE, L'OPERATEUR DOIT ARRETER LA MACHINE, SERRER LE FREIN DE STATIONNEMENT ET ETEINDRE LE TRACTEUR.

4.2 ATTELAGE AU TRACTEUR



DANGER

L'attelage au tracteur peut s'avérer une opération dangereuse. Faites très attention et suivez rigoureusement les instructions.

La procédure d'attelage correcte au tracteur est la suivante:

- Vérifiez que le tracteur a une configuration appropriée à la machine que vous devez utiliser.
- Assurez-vous qu'il n'y a pas d'objets appuyés, des personnes ou des animaux tout près de la machine et que la prise de force est désenclenchée.
- Assurez-vous que la position de la machine est stable et horizontale et approchez le tracteur de la machine en marche arrière.
- Une fois en position, éteignez le tracteur et reliez l'arbre à cardans à l'attelage de la machine et à la prise de force du tracteur en vérifiant qu'il est parfaitement bloqué et en position.
- Approchez les bras du relevage en les plaçant à l'intérieur des plaques d'attache, insérez l'axe et bloquez avec les goupilles fournies en équipement. Etant donné que les barres du relevage de chaque tracteur ont une longueur qui leur est propre et un trou de diamètre déterminé, il est nécessaire pour chaque modèle de machine de trouver la position la plus appropriée en mettant les axes dans les trous en fonction des exigences et du bon diamètre (Fig. 6).
- Bloquez les bras du relevage avec les chaînes prévues et les tendeurs parallèles sur le tracteur. Ce réglage doit être fait pour éviter tout déplacement transversale de la machine.
- Branchez l'arbre à cardans et vérifiez qu'il est parfaitement bloqué sur la prise de force du tracteur. Vérifiez que la protection tourne librement. Fixez la protection de l'arbre à cardans avec la chaînette. Enlevez le support de l'arbre à cardans (4 Fig. 1), en le fixant dans le crochet prévu.



DANGER

Faire très attention lors du branchement de l'arbre à cardans. Contrôler qu'il est bien bloqué sur la prise de force du tracteur et sur la machine.

Suivre à ce propos aussi les instructions de la notice fournie avec chaque arbre à cardans.

Contrôler que la protection de l'arbre à cardans, fixée avec la chaînette, tourne librement sans entraves.

Dans ce contexte vérifiez aussi les coiffes de protection présentes aussi bien sur le tracteur que l'équipement.

Si elles ne sont pas en bon état, remplacez les immédiatement par des protections neuves. Il est important que les protections se superposent des deux côtés aux protections du cardan sur au moins 5 cm.

- Reliez le troisième point d'attelage supérieur et effectuez un réglage correct, en vérifiant que le plan supérieur de la machine est parfaitement parallèle au sol. Il est très important d'obtenir le parallélisme entre l'axe de la machine et celui de la prise de force du tracteur.
- Mettre le pied d'appui (10 Fig. 1) en position.
- Le vérin à ressort (6 Fig. 1) qui soutient le tablier de nivellement et l'amortit lors du transport sur route, sert aussi à éviter le renversement de la machine pendant le stationnement.

4.3 ARBRE A CARDANS



DANGER

L'arbre à cardans est un organe mécanique et, quand il est en service, il peut être la cause de danger pour l'intégrité physique de celui qui opère dans son contexte. Faire donc très attention aux opérations qui impliquent cet organe. Lire attentivement la notice d'instructions de l'arbre à cardans. En cas de doutes sur son fonctionnement, s'il est dépourvu de ses protections, s'il est usé ou cassé, le remplacer par un arbre à cardans neuf marqué "CE".



DANGER

Ne pas effectuer de modifications et autres adaptations sur l'arbre à cardans. Si cela s'avère nécessaire, faire appel au Constructeur.

L'arbre à cardans étant un organe qui tourne à grande vitesse, il est soumis à un équilibrage lors de l'essai de réception. Toute intervention successive peut donc provoquer des déséquilibres pouvant se répercuter sur le fonctionnement de la machine et sur l'intégrité de l'arbre à cardans.

L'angle de travail de l'arbre à cardans doit être le plus petit possible, ceci favorise une plus longue durée tant de l'arbre que de la machine.

Quand l'arbre à cardans est entièrement déboîté, dans toute condition de travail, les tubes télescopiques doivent se superposer sur au moins 1/3 de leur longueur (A Fig. 5).

Quand il est entièrement emboîté, le jeu minimum doit être de 4 cm (B Fig. 5).

Dans le cas contraire, faire appel au Service Technique du Constructeur.



PRUDENCE

Avant d'enclencher la prise de force, vérifier que la vitesse de rotation correspond à celle prévue par la machine (540 tr/mn - 1000 tr/mn).

4.3.1 ARBRE A CARDANS AVEC LIMITEUR DE COUPLE A FRICTION A DISQUES REGLABLES

L'arbre à cardans est doté de friction de sécurité pour protéger les organes de transmission de la machine contre les efforts et les surcharges excessives.

La friction est réglée pour un équipement moyen. Si pendant le travail elle patine, il sera nécessaire de serrer uniformément d'un demi-tour tous les écrous qui serrent les ressorts et vérifier le fonctionnement du dispositif après 200 mètres de travail environ. Si nécessaire répéter l'opération. L'opération de réglage de la friction doit être exécutée de la manière inverse (en desserrant les écrous) si la friction est bloquée.



PRUDENCE

Si malgré le vissage de tous les écrous la friction patine encore, il faudra remplacer les disques de friction car ils pourraient être usés ou parce que les ressorts sont épuisés.

Ne jamais serrer les écrous à fond, car de cette manière on élimine la fonction des ressorts et donc de la friction au détrimement des organes de transmission.

4.3.2 ARBRE A CARDANS AVEC FRICTION AUTOMATIQUE

Sur demande de l'utilisateur le Constructeur peut fournir un arbre à cardans complet avec friction automatique non réglable, étalonnée à une charge moyenne.

En cas de surcharge la friction patine et se remet à fonctionner dès que l'obstacle a été franchi, sans intervention extérieure. Toute opération d'entretien sur l'embrayage doit être effectuée en atelier en suivant les instructions du constructeur de l'arbre à cardans.



PRUDENCE

Il faut éviter de faire tourner la machine à vide, hors du sol. Pendant le travail éviter de prendre des virages avec la machine terrée, et ne pas travailler en marche arrière. Il faut toujours la soulever avant de changer de direction et d'inverser le sens de marche.

Pendant le transport, ou chaque fois qu'il s'avère nécessaire de soulever la machine, il est indispensable que le groupe de relevage du tracteur soit réglé de manière à ce que le cultivateur ne soit pas soulevé à plus de 40 cm du sol.

Il faut éviter de s'engager sur la voie publique avec la machine sale de terre, herbe ou de tout ce qui produit de la saleté pouvant entraver le trafic routier.

Ne pas faire tomber violemment la machine sur le sol mais la faire descendre lentement pour permettre l'introduction graduelle des lames dans le sol. Dans le cas contraire cela provoquerait des sollicitations sur tout les composants de la machine et compromettre leur intégrité.

4.4 PROFONDEUR DE TRAVAIL

Le réglage de la profondeur de travail de la machine est déterminé, en fonction des différentes configurations, par la position des deux patins latéraux (15 Fig. 1).

Machine avec patins: pour régler la profondeur des machines avec patins, il faut desserrer la vis de réglage (16 Fig. 1), soulever ou abaisser le patin dans la position désirée, puis revisser la vis de réglage. Cette opération doit être effectuée sur les deux patins en fonction du type de sol.

4.5 AU TRAVAIL

Commencez le travail avec la prise de force à régime, en enfouissant graduellement la machine dans le sol. N'appuyez pas de manière inconsidérée sur la pédale de l'accélérateur quand la prise de force est enclenchée.

Pour choisir l'émiettement du sol le plus approprié, il faut tenir compte de certains facteurs et précisément:

- la nature du sol (mélange moyen, sablonneux, argileux, etc.)
- la profondeur de travail
- la vitesse d'avance du tracteur
- le réglage optimal de la machine.

L'émiettement du sol s'obtient avec une basse vitesse d'avancement du tracteur, avec le tablier de nivellement abaissé et une rotation du rotor porte-socs à environ 200 tr/mn. Le tablier de nivellement, qui retient les mottes déjà découpées par les socs, permet d'avoir une surface bien nivelée et homogène après le travail du sol.

Si le tablier de nivellement est relevé, les mottes ne sont plus brisées et le sol ne sera pas bien nivelé.

4.5.1 COMMENT TRAVAILLER

Régalez le tablier de nivellement en fonction de l'émiettement désiré, réglez les deux patins latéraux de la machine (15 Fig. 1), enclenchez la prise de force et commencez à avancer avec le tracteur, en abaissant progressivement le cultivateur.

Parcourez un trajet bref et contrôlez si la profondeur de travail, l'émiettement et le nivellement du sol sont ceux désirés.



La vitesse du tracteur avec la machine au travail ne doit pas dépasser une vitesse de 6 à 7 km/h pour éviter des ruptures ou autres dégâts.



Pendant le travail il est possible que des cailloux ou d'autres corps contondants puissent être soulevés par les socs en rotation.

Contrôlez constamment qu'il n'y a pas de personnes, enfants ou d'animaux domestiques dans le rayon d'action de la machine.

4.5.2 CONSEILS UTILES

Profondeur insuffisante

- Revoir le réglage des patins de profondeur.
- Avancer plus lentement, la puissance du tracteur pourrait être insuffisante.
- Si le sol est trop dur d'autres passages sont nécessaires.
- Les socs roulent sur le sol au lieu de pénétrer: avancer plus lentement.

Emiettement excessif du sol

- Soulever le tablier de nivellement.
- Augmenter la vitesse d'avancement.

Faible émiettement du sol

- Abaisser le tablier de nivellement.
- Diminuer la vitesse d'avancement.
- Ne pas travailler sur un sol trop mouillé.

Rotor embourbé

- Sol trop mouillé pour travailler.
- Soulever le tablier de nivellement.
- Diminuer la vitesse d'avancement.
- Eviter de travailler quand l'herbe est trop longue, éventuellement bien nettoyer les bords du rotor des déchets qui se sont accumulés sur les supports pour éviter les échauffements excessifs.

La machine fait des soubresauts sur le sol ou vibre

- Corps étrangers bloqués entre les socs.
- Les socs ne sont pas montés correctement sans la disposition hélicoïdale ou avec le bord non tranchant qui pénètre en premier dans le sol.
- Socs usés ou cassés.
- Déformation du rotor à la suite de coups reçus dans la partie centrale, pendant le travail par des corps étrangers.

4.6 OUTILS

Les socs dont est dotés la machine sont indiqués pour le travail sur des sols de conformation normale. Contrôler chaque jour leur usure et leur intégrité. Si pendant le travail ils se plient (ou cassent) pour des raisons accidentelles il faut les remplacer immédiatement en prenant soin de les remonter dans la même position.

En cas de remplacement de plusieurs outils, il est conseillé de démonter et remonter, toujours un outil à la fois, pour éviter des erreurs de positionnement.

Les socs sont de forment différentes:

- en hélice pour les sols normaux et tenaces;
- en équerre pour les sols meubles et normaux.

Le côté tranchant des socs doit toujours être tourné dans le sens de rotation du rotor en suivant la phase reportée dans la Fig. 1 réf. 11.



Le remplacement des socs est une opération dangereuse.

Pour remplacer les socs il faut:

- Avec le tracteur sur un sol plat et la machine attelée, soulever la machine avec le relevage;
- Placer deux chandelles de support sur les côtés de la machine;
- Poser la machine sur les chandelles, éteindre le tracteur et serrer le frein de stationnement.



Les boulons de fixation des socs doivent avoir la tête du côté des socs et l'écrou avec la rondelle du côté de la flasque. Respecter les valeurs de couple de serrage comme indiqué dans le tableau ci-dessous.

S'il faut remplacer des dents/socs, faire attention à ce que les nouveaux outils prennent la position de ceux qui ont été démontés (Cf. 11 Fig. 1).

COUPLES DE SERRAGE

| Classe | 6.6 | 8.8 | 10.9 | 12.9 |
|----------|-----|-----|------|------|
| M8x1 | 15 | 26 | 36 | 44 |
| M10x1,25 | 30 | 52 | 74 | 88 |
| M12x1,25 | 51 | 91 | 127 | 153 |
| M14x1,5 | 81 | 143 | 201 | 241 |
| M16x1,5 | 120 | 214 | 301 | 361 |
| M18x1,5 | 173 | 308 | 433 | 520 |
| M20x1,5 | 242 | 431 | 606 | 727 |
| M22x1,5 | 321 | 571 | 803 | 964 |
| M24x2 | 411 | 731 | 1028 | 1234 |







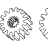

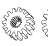

En cas de bourrage des socs / couteaux il est interdit d'essayer de nettoyer la machine pendant qu'elle est mouvement. Il faut d'abord débrayer la prise de force, arrêter le tracteur et serrer le frein de stationnement.

Attendre que tous les organes en mouvement soient complètement arrêtés et procéder au nettoyage avec beaucoup de prudence.

4.7 BOITE DE VITESSES

La boîte de vitesses permet de travailler avec le rotor à différentes vitesses. Pour obtenir cela, plusieurs paires d'engrenages sont disponibles (Cf. le tableau ci-dessous). Il est possible d'obtenir différents degrés d'ameublissement du sol en rapport à sa nature, à son contenu d'humidité, à la vitesse d'avancement, etc.

BOITE DE VITESSES - Prise de force 540 tours/mn

| | | | | | | | |
|---|---|---|---|---|---|---|---|
|  |  |  |  |  |  |  |  |
| 17 | 19 | 20 | 16 | 19 | 17 | 16 | 20 |
| 210 | | 294 | | 263 | | 188 | |
| * | | | | | | | |

* L'astérisque indique la vitesse de rotation engagée.

Pour changer la vitesse du rotor il faut exécuter ces simples opérations:

- Dévisser les vis qui fixent le couvercle arrière de la boîte de vitesses et enlever le couvercle en faisant attention à la sortie d'huile; nous conseillons pour cela d'incliner légèrement la machine en avant.
- Retirer les engrenages des arbres.
- Enfiler la paire d'engrenages désirée sur les arbres.
- Remonter le couvercle.

Faire attention aux engrenages prévus, car ils ne peuvent pas être utilisés avec des engrenages appartenant à des paires différentes.

Se conformer exclusivement aux paires d'engrenages prévus.

Un nombre de tours élevé correspond à un degré d'émiettement du sol plus grand, mais aussi à une plus grande absorption de puissance et à une accélération de l'usure des outils. Il est conseillé d'utiliser la vitesse de rotation la plus basse possible qui produit un bon travail sur le sol.

Toute intervention de réglage ou de contrôle effectué sur la boîte de vitesses doit être fait avec la machine dételée du tracteur ou avec le tracteur à moteur éteint et la machine posée sur le sol.

4.8 ROUES AVANT

Sur demande la machine peut être fournie avec des roues avant destinées au réglage de la profondeur. Le réglage s'obtient en desserrant la vis (A Fig. 8) et en abaissant ou en soulevant la roue; dans le premier cas la profondeur diminue, dans le deuxième cas elle augmente. Ne pas oublier de bien serrer l'écrou de blocage.

Si les roues sont fournies à part pour les monter sur la machine agir de la manière suivante:

- Monter le support de roue sur le tube carré avant et le fixer avec les crampons fournis en prenant soin de bien serrer les écrous.

Lors du montage des roues il faut tenir les patins latéraux entièrement soulevés car, dans ce cas, ils ne servent que de protection.

4.9 ARRET DE LA MACHINE

En fin de travail l'opérateur doit:

- Débrayer la prise de force du tracteur.
- A l'aide du relevage, poser la machine sur le sol.
- Arrêter le tracteur et serrer le frein de stationnement.
- S'assurer que tous les organes de travail de la machine sont arrêtés et en position de repos.

L'opérateur peut quitter le tracteur seulement après avoir effectué les opérations décrites ci-dessus.

4.9.1 STATIONNEMENT

- A la fin du travail, appuyer la machine sur une surface appropriée et plate.
- Arrêter le tracteur et serrer le frein de stationnement.
- Le tracteur étant à l'arrêt et les organes complètement immobilisés, retirer l'arbre à cardans de la prise de force du tracteur.
- Dételer la machine du tracteur.



ATTENTION

Il est important que le lieu de stationnement de la machine soit:

- Sec.
- A l'abri des agents atmosphériques.
- Gardé ou fermé, pour empêcher l'accès à la machine par des animaux, enfants ou des personnes n'ayant pas été formées à son utilisation.



PRUDENCE

Si une longue période d'inactivité est prévue, lubrifier les pièces d'usure et remiser la machine dans un local à l'abri et sec, en la recouvrant d'une bâche en plastique.

Au moment de reprendre le travail on aura ainsi une machine dans des conditions opérationnelles idéales.

SECTION 5

Entretien

5.1 ENTRETIEN ORDINAIRE

Nous allons décrire ci-après les différentes opérations d'entretien ordinaire.

Il convient de ne pas oublier que le moindre coût d'exercice et la longue durée de la machine dépendent, entre autre, de l'observation méthodique et constante des ces consignes.



ATTENTION

Avant d'effectuer une quelconque opération, s'assurer que la machine se trouve sur une surface plane et que le déplacement est bloqué avec des cales sous les roues.

Les opérations d'entretien, réglage et préparation au travail doivent être effectuées avec le tracteur et l'arbre à cardans détachés de la machine. Les délais d'intervention indiqués dans ce manuel ne sont donnés qu'à titre d'information et se réfèrent à des conditions normales d'utilisation; ils pourront donc faire l'objet de variations relevant du type de travail, du milieu plus ou moins poussiéreux, de facteurs saisonniers, etc. Dans des conditions de travail plus défavorables, les interventions d'entretien seront plus fréquentes.



PRUDENCE

- Avant d'injecter de la graisse lubrifiante dans les graisseurs, il faut nettoyer avec soin les graisseurs pour empêcher que la boue, poussière ou autres corps étrangers puissent se mélanger à la graisse, en faisant diminuer ou même annuler, l'effet de la lubrification.
L'introduction d'une grande quantité de graisse sous haute pression dans le point de graissage, peut endommager les protections des roulements.

Réaliser cette opération en prenant toutes les précautions nécessaires.

- Lubrifier et graisser chaque point prévu y compris les chaînes.
- Lors des rajouts ou de la vidange de l'huile, utiliser le même type d'huile préconisé.



DANGER

Tenir les lubrifiants hors de portée des enfants.

Lire attentivement les recommandations et les précautions indiquées sur les emballages des lubrifiants.

Après utilisation se laver soigneusement et à fond. Traiter les huiles usagées conformément aux dispositions de loi anti-pollution.

5.2 LUBRIFICATION

La lubrification d'une quelconque machine ayant des pièces en rotation et/ou frottement est une opération qui est très importante pour la durée et le fonctionnement de la machine. Effectuer donc les opérations de lubrification systématiquement et régulièrement. Les délais d'intervention indiqués se réfèrent à des conditions normales d'utilisation. Si la machine est utilisée dans des conditions ambiantes plus lourdes, les temps d'intervention doivent être naturellement plus fréquents.

LEGENDE Fig. 9

- 1 Bouchon de remplissage huile du carter
- 2 Nivd.U huile carter
- 3 Bouchon de remplissage huile avec jauge
- 4 Vidange huile avec réducteur
- 5 Graisseur palier droit du rotor
- 6 Graisseur vis de réglage du rouleau
- 7 Graisseur palier rouleau

5.2.1 LUBRIFIANTS CONSEILLÉS

- Pour le groupe réducteur (ou boîte de vitesses) et pour les engrenages de la transmission latérale, nous conseillons : **HUILE AGIP ROTRA MP SAE 85W/140** ou équivalente, conforme aux spécifiques API-GL5/MIL-L-2105C.
- Pour tous les points de graissage, nous conseillons: **GRAISSE AGIP GR MU EP 2** ou équivalente.

En ce qui concerne l'entretien de l'arbre à cardans, observer scrupuleusement les instructions fournies par le Constructeur de l'arbre à cardans, dans la notice d'instructions livrée avec chaque cardan.

5.2.2 APRES LES 8 PREMIERES HEURES DE TRAVAIL

Toute machine neuve doit être contrôlée après les 8 premières heures de fonctionnement, en vérifiant notamment:

- L'état général de la machine.
- Après avoir contrôlé l'usure des socs, serrer à fond les vis de fixation des socs.
- Effectuer un contrôle du serrage de toutes les vis de la machine.

5.2.3 TOUTES LES 20 HEURES DE TRAVAIL

- Contrôler le serrage des vis de fixation des socs.
- Effectuer un graissage de l'arbre à cardans, de la vis de réglage du rouleau et des paliers du rouleau.

5.2.4 TOUTES LES 100 HEURES DE TRAVAIL

- Vérifier le niveau de l'huile dans le boîtier du réducteur. Si nécessaire le rétablir.
- Vérifier le niveau de l'huile dans le carter latéral. Si nécessaire en rajouter. Le niveau d'huile correct est donné par la sortie de l'huile de l'orifice du bouchon jauge (2 Fig. 9).

5.2.5 TOUTES LES 500 HEURES DE TRAVAIL

- Toutes les 500 heures de travail ou au moins une fois par an, vidanger l'huile dans le boîtier du réducteur.
- Vérifier l'efficacité de la friction de l'arbre à cardans. Eventuellement faire réviser la friction, avec remplacement des disques, par atelier agréé.

5.3 REMISAGE

A la fin de la saison ou si on prévoit une longue période d'inactivité de la machine il faut:

- Laver soigneusement la machine de toute trace d'engrais et de produits chimiques et la sécher.
- Effectuer un contrôle méticuleux et éventuellement remplacer les pièces endommagées ou usées.
- Serrer à fond toutes les vis et les boulons, notamment ceux qui fixent les socs.
- Effectuer un graissage soigné et protéger la machine avec une bâche en la plaçant dans un endroit sec.

Si ces opérations sont effectuées avec soin, ce sera tout à l'avantage de l'utilisateur car à la reprise du travail il trouvera un équipement en parfaites conditions.

Si ces opérations sont effectuées avec soin, ce sera tout à l'avantage de l'utilisateur car à la reprise du travail il trouvera un équipement en conditions optimales.

En cas de démantèlement de la machine, se conformer aux lois anti-pollution et notamment éliminer les lubrifiants épuisés et les différents éléments, en fonction de leur structure différenciée.

5.4 PIECES DETACHEES

Toutes les pièces qui composent la machine peuvent être demandées au Constructeur en précisant sur la commande:

- le modèle de la machine.
- le numéro de série de la machine.
- l'année de fabrication.
- le numéro de série de la pièce désirée (indiqué sur le catalogue des pièces détachées), la désignation de la pièce et la quantité voulue.
- le moyen de transport. A défaut de cette information, le Constructeur, tout en consacrant au service en question une attention particulière, ne répondra pas des retards éventuels d'expédition pour causes de force majeure. Les frais de transport sont toujours à la charge du destinataire. La marchandise voyage aux risques et périls du client, même si elle est vendue franco destination.

Le Constructeur demeure à votre entière disposition pour toute demande d'assistance ou de pièces détachées.

DEUTSCH

TEIL 1: Beschreibung und wichtigste Eigenschaften

| | | | | | |
|-------|---|----|-------|--|----|
| 1.1 | Vorwort | 33 | 4.3.1 | Gelenkwelle mit einstellbarer Scheibenkupplung | 38 |
| 1.2 | Garantie | 33 | 4.3.2 | Gelenkwelle mit automatischer Kupplung | 38 |
| 1.2.1 | Ausschließungen aus der Garantie | 33 | 4.4 | Arbeitstiefe | 38 |
| 1.3 | Beschreibung der Maschine und Einsatz | 34 | 4.5 | Bei der Arbeit | 38 |
| 1.3.1 | Beschreibung | 34 | 4.5.1 | Wie man arbeitet | 39 |
| 1.3.2 | Einsatz | 34 | 4.5.2 | Nützliche Hinweise | 39 |
| 1.4 | Identifikation | 34 | 4.6 | Werkzeuge | 39 |
| 1.5 | Lärmpegel | 34 | 4.7 | Wechselgetriebe | 39 |
| 1.6 | Technische Daten | 34 | 4.8 | Vorderräder | 40 |

TEIL 2: Allgemeine Sicherheitsbestimmungen

| | | |
|-----|---|----|
| 2.1 | Sicherheit | 35 |
| 2.2 | Sicherheitssignale | 35 |
| 2.3 | Sicherheitsbestimmungen und Unfallverhütung | 35 |

TEIL 3: Transport und Handhabung

| | | |
|-----|--------------------------------|----|
| 3.1 | Transport und Handhabung | 36 |
|-----|--------------------------------|----|

TEIL 4: Betriebsanleitung

| | | |
|-------|------------------------|----|
| 4.1 | Vor dem Gebrauch | 37 |
| 4.1.1 | Arbeitsposition | 37 |
| 4.2 | Anbau am Traktor | 37 |
| 4.3 | Gelenkwelle | 38 |

TEIL 5: Wartung

| | | |
|-------|---|----|
| 5.1 | Laufende Wartung | 40 |
| 5.2 | Schmierung | 41 |
| 5.2.1 | Empfohlene Schmiermittel | 41 |
| 5.2.2 | Nach den ersten 8 Betriebsstunden | 41 |
| 5.2.3 | Nach 20 Betriebsstunden | 41 |
| 5.2.4 | Nach 100 Betriebsstunden | 41 |
| 5.2.5 | Nach 500 Betriebsstunden | 41 |
| 5.3 | Jahreszeitlich bedingter Stillstand | 41 |
| 5.4 | Ersatzteile | 41 |
| 5.4.1 | Ersatzteil-Tafeln | 41 |

TEIL 1

Beschreibung und wichtigste Eigenschaften

1.1 VORWORT

In diesem Handbuch stehen die Informationen und alles Nützliche, um die «**Bodenfräse b60pl**» (im folgenden Text auch Maschine genannt), der von der Firma **BEVIGLIERI SpA**, Nogara (VR) Italien hergestellt wird, die im folgenden Text auch Hersteller genannt wird, zu kennen, richtig zu benutzen und zu warten. Der Inhalt dieses Handbuches stellt weder eine umfassende Beschreibung der verschiedenen Organe noch eine ausführliche Betriebsbeschreibung dar, aber der Benutzer des Geräts findet darin alles, was er für den sicheren Gebrauch und die gute Instandhaltung des Gerätes wissen sollte. Die Nichtbeachtung der in diesem Handbuch beschriebenen Punkte, die Nachlässigkeit beim Umgang mit dem Gerät, eine falsche Benutzung desselben und die Durchführung von nicht genehmigten Änderungen können zum Verfall der Garantie führen, die der Hersteller auf das Gerät gibt.

Der Hersteller haftet daher nicht für Schäden, die auf Nachlässigkeit und der Nichtbeachtung der Bestimmungen beruhen, die in diesem Handbuch stehen.

Für etwaige Reparaturen oder Revisionen, die einen bestimmten Schwierigkeitsgrad erreichen, muss man sich an autorisierte Servicestellen oder direkt an den Hersteller wenden, der auf jeden Fall zur Verfügung steht, um Ihnen einen prompten und sorgfältigen Kundendienst zu gewährleisten, wie auch alles das, was erforderlich ist, um dem besten Betrieb und die bestmöglichen Leistungen vom Gerät zu erhalten.

Dieses Handbuch muss an einer sicheren Stelle aufbewahrt werden, damit man es, solange das Gerät benutzt wird, zur Hand hat und darin nachschlagen kann.

1.2 GARANTIE

Der Hersteller gibt auf seine fabrikneuen Produkte eine Garantie von 12 (zwölf) Monaten ab der Auslieferung. Bei der Auslieferung der

Maschine daher sicherstellen, dass sie unversehrt und vollständig ist. Etwaige Reklamationen sind innerhalb von 8 (acht) Tagen ab Erhalt der Maschine auf dem Schriftweg einzureichen. Der Garantieanspruch besteht lediglich in der Reparatur oder dem Ersetzen der Teile, die nach einer aufmerksamen Kontrolle durch das Konstruktionsbüro des Herstellers einen Schaden erkennen lassen (mit Ausnahme der Werkzeuge). Zu Lasten des Käufers gehen auf jeden Fall die Kosten zum Ersetzen der Schmierstoffe, die Frachtkosten, die etwaigen Zollgebühren und die Mehrwertsteuer. Werden Teile während der Garantiezeit ersetzt oder repariert, bedeutet dies aber nicht, dass die Garantiezeit verlängert wird. **Ohne schriftliche Genehmigung des Herstellers werden keine Retournierungen akzeptiert.** Der Käufer kann seinen Garantieanspruch auf jeden Fall nur dann geltend machen, wenn er sich an die Bedingungen hält, welche den Garantieanspruch betreffen und im Liefervertrag stehen.

1.2.1 AUSSCHLIESSUNGEN AUS DER GARANTIE

Die Garantie verfällt (neben den Klauseln, die im Liefervertrag stehen):

- falls der Schaden auf einer unzureichenden Wartung beruht.
- falls das Gerät im Anschluss an Reparaturen, die der Benutzer ohne die Genehmigung des Herstellers ausführt, oder wegen der Montage von Ersatzteilen, die keine Originalersatzteile sind, Änderungen unterliegt und der Schaden auf diesen Änderungen beruht.
- falls die Maschine an Traktoren mit höherer Leistung angebaut wird, als in der Tabelle mit den „Technischen Daten“ steht, die sich in diesem Handbuch befindet.
- falls die Anweisungen dieses Handbuchs nicht beachtet worden sind.

Von der Garantie bleiben ebenfalls alle Schäden ausgeschlossen, die auf Nachlässigkeit, Mangel an Sorgfalt, falscher Benutzung und bestimmungswidrigem Einsatz des Gerätes oder Fehlbedienungen des Bedieners beruhen. Der Ausbau der Sicherheitsvorrichtungen, mit denen das Gerät versehen ist, führt außerdem automatisch zum Verfall der Garantie und der Herstellerhaftung.

Die Garantie verfällt außerdem, wenn keine Originalersatzteile benutzt werden. Auch das Gerät, das während der Garantiezeit retourniert wird, ist stets frachtfrei zuzustellen.

Die Daten des Typenschildes auf der Maschine sind in diesem Handbuch auf der letzten Seite einzutragen, damit Sie diese zum Bestellen von Ersatzteilen und/oder zum Anfordern von Service stets zur Hand haben.

1.3 BESCHREIBUNG VON MASCHINE UND EINSATZ

Die Bodenfräse b60pl ist eine Maschine mit CE-Zeichen, die den Bestimmungen der Richtlinie der Europäischen Union 98/37/EG und dem anschließenden Änderungen entspricht, so wie es in der Konformitätserklärung steht, mit der jede Maschine versehen ist.

1.3.1 BESCHREIBUNG

Die Maschine besteht im wesentlichen aus einem Metallgestell mit zentralem Bock mit Dreipunktaufhängung (1 Abb. 1), einem Messerrotor, der sich im unteren Teil befindet (11 Abb. 1) und der die Bewegung über eine Kette oder Zahnräder erhält, die sich im seitlichen Gehäuse befinden (7 Abb. 1). Die Antriebskraft für den Betrieb der Maschine wird von einem Traktor übertragen, der über die Gelenkwelle (mit CE-Zeichen) an das Gerät angeschlossen wird, die zentral in die Gruppe Untersetzungs-/Schaltgetriebe (5 Abb. 1) eingreift, und folglich die Übertragung auf die Zahnräder mittels der Triebwelle.

ZEICHENERKLÄRUNG Abb. 1

- A Vorderer Teil
- B Hinterer Teil
- C Linke Seite
- D Rechte Seite

- 1 Geräte-Dreieck
- 2 Anschlussstelle Oberlenker
- 3 Lastanschlagstelle der Maschine
- 4 Gelenkwellenträger
- 5 Gruppe mit Schalt-/Untersetzungsgetriebe
- 6 Zylinder zur Einstellung der Haube
- 7 Seitliches Getriebe
- 8 Unfallschutz
- 9 Haube
- 10 Abstellfuss der Maschine
- 11 Messerrotor
- 12 Anschlussstelle für Unterlenker
- 13 Zapfwelle
- 14 Gelenkwellenschutz
- 15 Kufen für Einstellung der Arbeitstiefe
- 16 Stellschraube für Kufen
- 17 Typenschild

1.3.2 EINSATZ

Die Bodenfräse b60pl ist eine Maschine, die ausschließlich zum Einsatz in der Landwirtschaft bestimmt ist, und zwar überwiegend zur Zerkleinerung des Bodens. Die verschiedenen Arbeitsgänge zum Fräsen des Bodens können durch nur einen Bediener ausgeführt werden, der sich am Fahrerplatz auf dem Traktor befindet. Jeder andere Einsatz, für den die Maschine bestimmt werden sollte und die nicht in diesem Handbuch vorgesehen ist, befreit den Hersteller von jeder Haftung für Schäden an Personen, Tieren oder Sachen.

1.4 IDENTIFIKATION

Jede Maschine ist mit einem Typenschild (17 Abb. 1) ausgestattet, auf dem folgende Daten stehen:

- «CE»-Zeichen
- Name und Adresse des Herstellers
- A) Maschinentyp
- B) Maschinenversion
- C) Seriennummer
- D) Gewicht (in kg)
- E) Baujahr

Die Maschine wird serienmäßig mit folgendem ausgeliefert:

- Betriebs- und Wartungsanleitung der Maschine
- EG-Konformitätserklärung.

1.5 LÄRMPEGEL

Der Lärmpegel, der unter Übereinstimmung mit der Norm gemessen wurde, hat das folgende Resultat erbracht:

- Schalldruck LpAm 83,6 dB
- Schallleistung LwA 98,5 dB

1.6 TECHNISCHE DATEN

b60pl

| Modell | HP | Kg | Arbeitsbreite | Breite | Zappette | Kg/max |
|--------|----|----|---------------|--------|----------|--------|
| | | | der maschine | | nr | Prof. |

MASCHINE MIT HAUBE

| | | | | | | | |
|-----------|-------|-----|-----|-----|----|------|-----|
| b60pl 130 | 30-45 | 365 | 130 | 145 | 30 | 8-20 | 365 |
| b60pl 155 | 35-50 | 395 | 155 | 170 | 36 | 8-20 | 395 |
| b60pl 185 | 45-60 | 425 | 185 | 200 | 42 | 8-20 | 425 |
| b60pl 205 | 55-70 | 450 | 205 | 220 | 48 | 8-20 | 450 |

MASCHINE MIT STACHELWALZE

| | | | | | | | |
|-----------|-------|-----|-----|-----|----|------|-----|
| b60pl 130 | 30-45 | 440 | 130 | 145 | 30 | 8-20 | 440 |
| b60pl 155 | 35-50 | 470 | 155 | 170 | 36 | 8-20 | 470 |
| b60pl 185 | 45-60 | 510 | 185 | 200 | 42 | 8-20 | 510 |
| b60pl 205 | 55-70 | 540 | 205 | 220 | 48 | 8-20 | 540 |

MASCHINE MIT KÄFIGWALZE

| | | | | | | | |
|-----------|-------|-----|-----|-----|----|------|-----|
| b60pl 130 | 30-45 | 450 | 130 | 145 | 30 | 8-20 | 450 |
| b60pl 155 | 35-50 | 480 | 155 | 170 | 36 | 8-20 | 480 |
| b60pl 185 | 45-60 | 520 | 185 | 200 | 42 | 8-20 | 520 |
| b60pl 205 | 55-70 | 550 | 205 | 220 | 48 | 8-20 | 550 |

TEIL 2

Allgemeine Sicherheitsbestimmungen

2.1 SICHERHEIT

Der Anwender muss dafür Sorge tragen, dass das Personal über die Risiken unterrichtet wird, die sich aus Unfällen ergeben, über die Vorrichtungen, die für die Sicherheit des Bedieners vorgesehen sind, und über die Unfallverhütungsbestimmungen und die Richtlinien und Gesetze, die im Benutzungsland der Maschine gelten. Es ist daher vorgeschrieben, dieses Handbuch sorgfältig durchzulesen und insbesondere die Sicherheitsbestimmungen, wobei besonders auf die Vorgänge zu achten ist, die besonders gefährlich sind.

Der Hersteller haftet nicht für Unfälle, die sich aus der Nichtbeachtung der Sicherheitsbestimmungen und Vorsichtsmaßnahmen ergeben, die in diesem Handbuch stehen.



Achten Sie auf dieses Symbol, wenn Sie es im Handbuch finden. Es gibt eine mögliche Gefahrensituation an.

Die Gefahren können drei unterschiedliche Niveaus aufweisen:

GEFAHR: Das ist das Signal der größten Gefahr und es weist darauf hin, dass die beschriebenen Vorgänge, wenn sie nicht richtig ausgeführt werden, schwere Verletzungen, Lebensgefahr oder langfristigen Risiken für die Gesundheit **zur Folge haben**.

ACHTUNG: Das Signal «ACHTUNG» weist darauf hin, dass die beschriebenen Vorgänge, wenn sie nicht richtig ausgeführt werden, schwere Verletzungen, Lebensgefahr oder langfristigen Risiken für die Gesundheit **zur Folge haben können**.

VORSICHT: Dieses Signal weist darauf hin, dass die beschriebenen Vorgänge, wenn sie nicht richtig ausgeführt werden, zu Schäden an der Maschine und/oder der Person **führen können**.

2.2 SICHERHEITSSIGNALE

Bei der Realisation der Maschine wurden alle Sicherheitsmaßnahmen zur Anwendung gebracht, die möglich sind, um den Bediener zu schützen. Trotzdem bestehen noch Restrisiken, die auf der Maschine in Form von Sicherheitsaufklebern gemeldet werden. Diese Signale (Piktogramme) sind in der Abb. 3 beschrieben. Sie befinden sich auf der Maschine und melden verschiedene Situation der Unsicherheit und der Gefahr in einer essentiellen Form.

Diese Sicherheitsaufkleber sind sauber zu halten, man muss sie ersetzen, sobald sie sich löstrennen oder beschädigt sind.

Unter Bezug auf Abb. 3 die folgenden Angaben aufmerksam durchlesen und ihre Bedeutung gut einprägen.

- 1) **Bevor man mit der Arbeit beginnt**, die Betriebsanleitung aufmerksam durchlesen.
- 2) **Vor dem Ausführen von Wartungsarbeiten.** Die Maschine anhalten und die Betriebsanleitung lesen.
- 3) **Gefahr des Hängenbleibens an der Gelenkwelle.** Nähern Sie sich nicht der Gelenkwelle, wenn der Traktor läuft. Befestigen Sie den Gelenkwellenschutz mit den dafür vorgesehenen Ketten.
- 4) **Gefahr, von verletzenden Gegenständen erfasst zu werden.** Bei laufender Maschine müssen Unbefugte stets in einem gebührenden Sicherheitsabstand gehalten werden.
- 5) **Abstutzgefahr.** Es ist absolut verboten, auf die Maschine zu steigen.
- 6) **Schnittgefahr für die unteren Gliedmaßen.** Bei arbeiten der Maschine immer einen gebührenden Sicherheitsabstand von der Maschine einhalten.

7) **Schnittgefahr für die oberen Gliedmaßen.** Bei arbeitender Maschine die Sicherheitsvorrichtungen nicht entfernen und immer einen gebührenden Sicherheitsabstand den sich bewegenden Teilen einhalten.

8) **Lastanschlagstelle** zum Heben der Maschine.

2.3 SICHERHEITSBESTIMMUNGEN UND UNFALLVERHÜTUNG

Alle Bestimmungen zur Sicherheit und Unfallverhütung vor der Benutzung der Maschine aufmerksam durchlesen. Bei Zweifeln wenden Sie sich direkt an das Personal des Herstellers. Der Hersteller haftet nicht für Schäden, die auf der Nichtbeachtung der folgenden Bestimmungen zur Sicherheit und Unfallverhütung beruhen.

- Vermeiden Sie es unbedingt, die sich bewegenden Teile der Maschine anzufassen.
- Wartungsarbeiten und Einstellungen an der Maschine dürfen nur dann vorgenommen werden, wenn der Traktor ausgestellt und blockiert ist.
- Es ist absolut verboten, Personen oder Tiere auf der Maschine mitfahren zu lassen.
- Es ist absolut verboten, dass derjenige den Traktor fährt, der den Inhalt dieses Handbuches noch nicht gelesen und verstanden hat. Das gleiche Verbot gilt auch für Personal, das nicht kompetent ist, das keinen guten Gesundheitszustand aufweist oder nicht den entsprechenden Führerschein besitzt.
- Beachten Sie alle Maßnahmen zur Unfallverhütung, die in diesem Handbuch beschrieben werden.
- Der Anbau einer Maschine am Traktor bedingt eine unterschiedliche Verteilung der Gewichte auf die Achsen. Es empfiehlt sich daher, frontal am Traktor Ballastgewichte anzubringen, um die Achslast des Traktors auszugleichen.
- Die am Traktor angebaute Maschine darf nur dann mit der Gelenkwelle angetrieben werden, wenn diese mit dem Schutz versehen ist und diesen mit den Ketten befestigt ist. Auf die sich drehende Gelenkwelle achten.
- Bevor Sie die Maschine in Betrieb nehmen, prüfen Sie, dass die Maschine einen einwandfreien Zustand und alle Sicherheitsvorrichtungen für den Transport und den Gebrauch aufweist.
- Für die Teilnahme am Straßenverkehr ist es erforderlich, die Straßenverkehrsordnung zu beachten, die in dem Land gilt, in dem die Maschine benutzt wird.
- Die höchstzulässige Achslast des Traktors beachten.
- Bevor Sie mit der Arbeit beginnen, machen Sie sich mit den Bedieneinrichtungen und ihren Funktionen vertraut.
- Tragen Sie passende Arbeitskleidung. Vermeiden Sie weite und flatternde Kleidung, wie auch Schmuck, Schals und Krawatten, weil diese sich in der Gelenkwelle verfangen könnte. Tragen Sie dagegen Schutzkleidung, wie Schutzbrille, Handschuhe und vor Schnittgefahr schützendes Schuhwerk, falls diese von der Gesetzgebung des Landes vorgesehen sind, in dem die Maschine benutzt wird, oder falls die Maschine auf besonders steinigem Gelände zum Einsatz kommt.
- Die Maschine muss wie vorgesehen an einem Traktor mit passender Leistung angebaut werden.
- Beim An- und Abbauen der Maschine vom Traktor ist ein Höchstmaß an Vorsicht geboten.
- Alle etwaigen Zubehörteile für den Transport müssen mit entsprechenden Melde- und Schutzvorrichtungen versehen sein.
- Bei laufendem Traktor auf keinen Fall den Fahrerplatz verlassen.
- In Kurven auf die Fliehkraft achten, die mit bzw. ohne angebaute Maschine an einer vom Schwerpunkt des Traktors abweichenden Stelle ausgeübt wird.
- Vor dem Einschalten der Zapfwelle die erforderliche Drehzahl feststellen. Die 540er Drehzahl nicht mit der 1000er Drehzahl verwechseln.
- Es ist absolut verboten, in der Reichweite der Maschine zu stehen, wenn die Organe derselben sich in Bewegung befinden.

- Bevor Sie den Fahrerplatz verlassen, die am Kraftheber angebaute Maschine absenken, die Motor abstellen, die Handbremse ziehen und den Zündschlüssel abziehen
- Es ist absolut verboten, zwischen den Traktor und die Maschine zu treten, wenn der Motor läuft und die Gelenkwelle eingeschaltet ist.
- Bevor man die Maschine von der Dreipunktaufhängung abbaut oder daran befestigt, den Schalthebel des Krafthebers in die gesperrte Stellung bringen.
- Die Kategorie der Anschlussbolzen der Maschine muss der Kategorie der Gerätekupplung des Traktors entsprechen.
- Wenn man im Bereich der Ober- und Unterlenker des Traktors arbeitet, ist höchste Vorsicht geboten, denn dies ist ein sehr gefährlicher Bereich.
- Es ist absolut verboten, sich zwischen den Traktor und den Anschluss der Bodenfräse zu stellen, um die Heckbedienung des Krafthebers zu benutzen.
- Beim Transport müssen die Unterlenker mit den Ketten oder Spannvorrichtungen abgesichert werden.
- Beim Straßentransport mit ausgehobener Maschine ist der Schalthebel des Krafthebers des Traktors in die gesperrte Position zu bringen.
- Benutzen Sie ausschließlich die Gelenkwelle, die vom Hersteller der Maschine vorgesehen ist.
- Prüfen Sie in regelmäßigen Abständen den Gelenkwellenschutz. Er muss immer einen ausgezeichneten Zustand aufweisen und sicher befestigt sein.
- Immer auf den Schutz der Gelenkwelle achten, sowohl beim Transport als auch bei der Arbeit.
- Das Anbringen und Abnehmen der Gelenkwelle müssen bei abgestelltem Motor des Traktors vorgenommen werden.
- Besonders auf die richtige Montage der Gelenkwelle an die Zapfwelle des Traktors und an die Maschine achten.
- Die Rotation des Gelenkwellenschutzes durch die dafür vorgesehenen Ketten unterbinden und auch die Betriebs- und Wartungsanleitung der Gelenkwelle durchlesen.
- Vor dem Einschalten der Zapfwelle sicherstellen, dass keine Personen oder Tiere in der Reichweite vorhanden sind.
- Die Zapfwelle nicht bei abgestelltem Motor einschalten.
- Die Zapfwelle ausschalten, wenn die Gelenkwelle einen zu offenen Winkel (nie über 10 Grad, Abb. 4) aufweist und wenn die nicht benutzt wird.
- Die Gelenkwelle nur dann reinigen und schmieren, wenn die Zapfwelle ausgeschaltet, der Motor abgestellt, die Handbremse angezogen und der Zündschlüssel des Traktors ganz abgezogen ist.
- Wenn die Gelenkwelle nicht benutzt wird, ist sie auf dem Gelenkwellenträger (4 Abb. 1) abzulegen.
- Der längere Gebrauch der Maschine kann als Nebenwirkung dazu führen, dass das Getriebegehäuse (5 Abb. 1). Vermeiden Sie es, diese Teile während und sofort nach dem Gebrauch anzufassen, weil Verbrennungsgefahr besteht.
- Die Wartungsarbeiten und Reinigung nicht beginnen, wenn man vorher nicht die Zapfwelle ausgeschaltet und den Traktormotor abgestellt hat.
- Die Schrauben und Muttern in regelmäßigen Abständen auf festen und dichten Sitz prüfen und ggf. anziehen.
- Bei den Wartungsarbeiten und dem Ersetzen der Haken/Messer mit gehobener Maschine sind zur Vorsicht geeignete Träger unter die Maschine zu stellen.
- Bevor man an den Schneidwerkzeugen arbeitet, die Zapfwelle ausschalten, den Traktormotor abstellen, die Handbremse anziehen und sicherstellen, dass die Werkzeuge sich nicht mehr bewegen.
- Benutzen Sie nur Schmieröle und Schmierfette der empfohlenen Sorten.
- Die Ersatzteile müssen die Spezifikationen entsprechen, die der Hersteller festgelegt hat. Benutzen Sie ausschließlich Originalersatzteile.
- Achten Sie immer auf die Gefahrensymbole in diesem Handbuch und die Sicherheitsaufkleber an der Maschine. Die

Sicherheitsaufkleber müssen immer deutlich lesbar sein; halten Sie diese sauber und ersetzen sie, wenn sie undeutlich werden (eventuell beim Hersteller bestellen).

- Dieses Handbuch mit den Betriebsanleitungen muss für die gesamte Lebensdauer der Maschine aufbewahrt werden.
- Wenn das Land, in dem die Maschine benutzt wird, Normen zum Lärmschutz vorsieht, muss man sich an diese anpassen, indem man entsprechende Vorrichtungen zum Gehörschutz verwendet. Im Abschnitt "1.5 Lärmpegel" stehen die gemessenen Werte des Betriebsgeräuschs.
- Beachten Sie die Gesetze, die in dem Land gelten, in dem sie die Maschine benutzen, und zwar die Gesetze in Sachen Benutzung und Entsorgung der Produkte, welche für die Reinigung und Wartung der Maschine verwendet werden. Außerdem die Empfehlungen des Herstellers dieser Produkte beachten.
- Bei der etwaigen Verschrottung der Maschine beachten Sie die Bestimmungen zum Umweltschutz, die im Benutzungsland der Maschine gelten.
- Die seitlichen Unfallschutzvorrichtungen können abgenommen werden. Aus Transportproblemen werden sie direkt an der Maschine montiert. Es ist vorgeschrieben, diese bis zum Endanschlag auszuziehen und mit den Schrauben zu befestigen, bevor man die Maschine in Betrieb nimmt (siehe Abb. 1).

TEIL 3

Transport oder Handhabung

3.1 TRANSPORT UND HANDHABUNG



VORSICHT

Falls die Maschine am Traktor angebaut über öffentliche Straßen transportiert werden muss, ist es erforderlich, die Straßenverkehrsordnung des Landes zu bewachen, in dem die Maschine benutzt wird.

Für den Straßentransport muss die Maschine mindestens 40 cm vom Boden angehoben sein. Falls es erforderlich sein sollte, die Maschine über eine längere Strecke zu transportieren, kann diese auf einen Lkw oder einen Bahnwaggon verladen werden. Zu diesem Zweck die Daten zu Gewicht und Abmessungen im Absatz „1.6 Technische Daten“ nachlesen. Diese Daten sind nützlich, um zu prüfen, ob die Maschine unter Tunneln und durch Engpässe transportiert werden kann, Um die Maschine vom Bodenniveau bis auf die Verladefläche zu heben, kann man einen Kran mit angemessener Tragfähigkeit verwenden, um die Maschine an den gezeigten Lastaufnahmestellen anzuschlagen (8 Abb. 3).

Verladen mittels Kran. Sicherstellen, dass der zum Heben der Maschine zur Verfügung stehende Kran eine passende Tragfähigkeit aufweist. Die Lastaufnahmestellen zum Heben sind gut sichtbar und werden durch Aufkleber kenntlich gemacht. Siehe Abb. 3. Die Maschine sehr vorsichtig heben und sie langsam und ruckfrei auf dem Lkw oder dem Eisenbahnwaggon absetzen.



GEFAHR

Die mit Transport und Heben verbundenen Vorgänge können sehr gefährlich sein, wenn sie nicht mit einem Höchstmaß an Aufmerksamkeit durchgeführt werden. Unbefugte außerhalb der Reichweite halten. Den Bereich, der für die Arbeiten benutzt wird, leer räumen und abgrenzen. Die verwendeten Mittel auf Unversehrtheit und Eignung prüfen. Die hängenden Lasten nicht anfassen und immer einen gebüh-

renden Sicherheitsabstand einhalten. Während des Transports dürfen die Lasten nicht mehr als 20 Zentimeter vom Boden abgehoben werden. Außerdem sicherstellen, dass der Arbeitsbereich leer ist und ein ausreichend großer Fluchtweg vorhanden ist, d.h. ein freier Raum, in den man sich eventuell schnell zurückziehen kann, falls die Last abstürzt.



VORSICHT

Die Fläche, auf der man die gehobene Maschine abstellen will, muss vollkommen horizontal sein, damit die Last sich nicht bewegen kann.

Nachdem die Maschine auf den Lkw oder den Bahnwaggon verladen worden ist, sicherstellen, dass sie in ihrer Position blockiert bleibt. Die Maschine an den Lastaufnahmestellen, die mit dem Symbol "Haken" (8 Abb. 3) gekennzeichnet sind, fest an der Transportfläche verankern. Dazu gut gespannte Seile oder Ketten verwenden, die sich für das Gewicht der Maschine eignen, um jede mögliche Bewegung zu vermeiden. Nach der Ausführung des Transports und vor der Freigabe der Maschine von allen Verankerungen sind der Zustand und die Position der Maschine zu prüfen, die keine Gefahr darstellen dürfen. Dann alle Seile entfernen und die Maschine mit dem gleichen Hebezeug und der gleichen Vorgehensweise abladen, wie man sie für das Aufladen benutzt hat.

TEIL 4

Betriebsanleitung

4.1 VOR DER BENUTZUNG



ACHTUNG

Vor der Inbetriebnahme der Maschine muss der Bediener das Handbuch und insbesondere den „Teil 2“, welcher der Sicherheit gewidmet ist, durchgelesen und in allen Teilen verstanden haben.

Vor Beginn der Arbeit sicherstellen, dass die Maschine in Ordnung ist, folglich dass die Schmieröle bis zum richtigen Stand vorhanden sind, dass alle Verschleiß ausgesetzten Teile voll funktionstüchtig sind.

Außerdem sicherstellen, dass alle Schutzvorrichtungen richtig angeordnet sind.



GEFAHR

Die Vorbereitungsarbeiten und die Einstellungen müssen immer bei stehender und blockierter Maschine vorgenommen werden.

4.1.1 ARBEITSPOSITION



GEFAHR

WENN DIE MASCHINE IN FUNKTION IST, MUSS DER BEDIENER AM FAHRERPLATZ DES TRAKTORS SITZEN, DENN NUR IN DIESER POSITION HAT ER DIE MÖGLICHKEIT, SICHER ZU ARBEITEN. BEVOR ER DEN ARBEITSPLATZ VERLÄSST, MUSS DER BEDIENER DIE MASCHINE ANHALTEN, DIE HANDBREMSE ZIEHEN UND DEN TRAKTOR AUSSCHALTEN.

4.2 ANBAU AM TRAKTOR



GEFAHR

Der Anbau am Traktor ist ein Vorgang, der gefährlich sein könnte. Daher sehr vorsichtig vorgehen und den ganzen Vorgang gemäß der Anweisungen ausführen.

Um die Maschine korrekt am Traktor anzubauen, geht man folgendermaßen vor:

- Sicherstellen, dass man einen Traktor benutzt, dessen Konfiguration für die verwendete Maschine geeignet ist.
- Sicherstellen, dass sich in der unmittelbaren Nähe der Maschine keine Gegenstände, Personen und/oder Tiere befinden und die Zapfwelle ausgeschaltet ist.
- Sicherstellen, dass die Maschine standsicher und horizontal steht und dann mit dem Traktor im Rückwärtsgang an die Maschine heranfahren.
- Wenn die Position erreicht ist, den Traktor ausschalten und die Gelenkwelle an den Anschluss an Maschine und an die Zapfwelle des Traktors anschließen, wobei sicherzustellen ist, dass sie perfekt blockiert wird und sich in der richtigen Position befindet.
- Die Unterlenker des Krafthebers annähern und in die Aufnahmeplatten stecken, den Bolzen in das vorgesehene Loch einstecken und mit den einrastenden Sicherheitssplint blockieren. Da die Unterlenker jedes Traktors eine eigene Länge und ein Loch mit einem bestimmten Durchmesser haben, ist es für jedes Modell der Maschine erforderlich, die beste Position zu finden, indem man die Bolzen je nach Bedarf und je nach richtigem Durchmesser in die Löcher steckt (Abb. 6).
- Die Unterlenker des Krafthebers mit den Stabilisierungsketten und parallelen Streben des Traktors blockieren. Dies ist erforderlich, um Verschiebungen der Maschine in der Querrichtung zu vermeiden.
- Die Gelenkwelle einstecken und sicherstellen, dass sie perfekt in der Zapfwelle des Traktors blockiert wird. Sicherstellen, dass der Gelenkwellschutz sich frei drehen kann. Den Schutz der Gelenkwelle mit der dafür vorgesehenen Kette befestigen. Den Träger der Gelenkwelle (4 Abb. 1) entfernen und in der Einrastung am Maschinengestell befestigen.



GEFAHR

Beim Einstecken der Gelenkwelle sehr vorsichtig vorgehen. Sicherstellen, dass sie richtig an der Zapfwelle des Traktors und an der Maschine blockiert wird.

Zu diesem Zweck die Anweisungen beachten, die in der Betriebsanleitung stehen, die der Gelenkwelle beige packt sind. Sicherstellen, dass der Schutz der Gelenkwelle, der mit der dafür vorgesehenen Kette befestigt ist, sich frei drehen kann. In diesem Zusammenhang auch sicherstellen, dass die Schutzhauben sowohl auf dem Traktor als auch auf der Maschine vorhanden sind.

Sollten sie nicht ganz unversehrt sein, müssen sie durch neue Schutzhauben ersetzt werden. Es ist sehr wichtig, dass die Schutzhauben auf beiden Seiten mindestens um 5 cm über den Gelenkwellschutz ragen.

- Den Oberlenker des Traktors anschließen und diesen korrekt einstellen, wobei zu prüfen ist, dass die obere Fläche der Maschine parallel zum Boden steht. Das ist sehr wichtig, um die Parallelität zwischen der Achse der Maschine und der Zapfwelle des Traktors zu erhalten.
- Den Abstellfuss (10 Abb. 1) positionieren.
- Der mit Feder versehenen Hydrozylinder (6 Abb. 1) trägt nicht nur das Nivellierblech und dämpft beim Straßentransport die Stöße, sondern dient auch dazu, das Umkippen der Maschine beim Parken zu vermeiden.

4.3 GELENKWELLE



GEFAHR

Die Gelenkwelle ist ein mechanisches Organ, das dann, wenn es sich im Betrieb befindet, eine Gefahr für die körperliche Unversehrtheit dessen darstellen kann, der in ihrem Umkreis arbeitet. Daher ist bei allen Arbeiten, die einen Umgang mit diesem Organ verlangen, besondere Vorsicht geboten. Lesen Sie die Betriebsanleitung, die der Gelenkwelle beiliegt, gründlich durch. Sollten Zweifel zu ihrer Funktionstüchtigkeit bestehen, falls sie ohne Schutz ist, falls sie verschlissen oder beschädigt ist, muss sie durch eine neue Gelenkwelle mit «CE-Zeichen» ersetzt werden.



GEFAHR

Keine Änderungen und Anpassungen unterschiedlicher Art an der Gelenkwelle vornehmen. Wenn das erforderlich sein sollte, wenden Sie sich an eine autorisierte Servicestelle.

Da die Gelenkwelle ein Organ ist, das sich mit hoher Geschwindigkeit dreht, wird sie bei der Abnahmeprüfung einer Auswuchtung unterzogen. Etwaige spätere Eingriffe können zu Unwuchten führen, die sich auf die Funktionstüchtigkeit der Maschine und die Unversehrtheit der Gelenkwelle auswirken würden.

Die Winkelstellung, mit der die Gelenkwelle arbeitet, muss so klein wie möglich sein, weil sich dies günstig auf eine lange Haltbarkeit der Welle und der Maschine auswirkt.

Wenn die Gelenkwelle in jeder beliebigen Arbeitsbedingung so weit wie möglich ausgezogen worden ist, müssen die beiden teleskopischen Rohre noch mindestens 1/3 der Gesamtlänge ineinander stecken (A Abb. 5).

Wenn die beiden Rohre so weit wie möglich ineinander stecken, muss noch ein Spiel von 4 cm (B Abb. 5) möglich sein.

Sollte das bei Ihnen nicht der Fall sein, wenden Sie sich an den technischen Kundendienst des Herstellers.



VORSICHT

Bevor man die Zapfwelle einschaltet, sicherstellen, dass die Drehzahl der Drehzahl entspricht, die für die Maschine vorgesehen ist (540 oder 1000 U/min).

4.3.1 GELENKWELLE MIT EINSTELLBARER SCHEIBENKUPPLUNG

Die Gelenkwelle ist mit einer Sicherheitsvorrichtung versehen, um die Getriebeteile der Maschine vor zu starken Belastungen zu schützen.

Die Kupplung ist auf einen Einsatz bei mittlerer Belastung eingestellt. Sollte die Kupplung während der Arbeit rutschen, müssen alle Muttern, welche die Feder zusammendrücken, gleichmäßig um eine halbe Umdrehung angezogen werden, um dann nach circa 200 Metern Arbeit den Betrieb der Vorrichtung zu prüfen. Den Vorgang bei Bedarf wiederholen. Wenn die Kupplung blockiert ist, muss die Einstellung auf die entgegengesetzte Art ausgeführt werden (d.h. durch Lockern der Muttern).



VORSICHT

Sollte die Kupplung dennoch rutschen, obwohl man schon alle Muttern angezogen hat, ist es erforderlich die Friktions-scheiben zu ersetzen, weil sie verschlissen sind, oder aber die Federn, die ihre Wirkung eingebüßt haben.

Die Muttern nie ganz fest anziehen, weil man sonst die Funktion der Federn und folglich der Kupplung beseitigt, so dass die Getriebeorgane nicht mehr geschützt werden.

4.3.2 GELENKWELLE MIT AUTOMATIKKUPPLUNG

Wahlweise liefert der Hersteller eine Gelenkwelle mit nicht einstellbarer automatischer Kupplung, die für eine mittlere Belastung ausgelegt ist. Bei einer Überlastung kommt die Kupplung zum Rutschen und nimmt ihre Funktion wieder auf, sobald das Hindernis überwältigt ist, ohne einen externen Eingriff zu verlangen. Jede Wartungsarbeit an der Kupplung muss in einer Werkstatt ausgeführt werden, und zwar unter Beachtung der Angaben des Herstellers der Gelenkwelle.



VORSICHT

Vermeiden Sie es, die Maschine unbelastet außerhalb des Bodens laufen zu lassen. Während der Arbeit vermeiden Sie es, Kurven zu fahren, wenn die Maschine in den Boden eingezogen ist, arbeiten Sie auch nicht rückwärts. Zum Ändern der Richtung und zum Umschalten der Gänge von vor- auf rückwärts die Maschine immer ausheben.

Während des Transports oder jedes Mal, wenn es erforderlich ist, die Maschine zu heben, sollte der Kraftheber des Traktors so eingestellt werden, dass er die Bodenfräse mindestens ca. 40 cm über dem Boden hält.

Vermeiden Sie es, auf öffentlichen Straßen zu fahren, wenn die Maschine mit Erde, Gras oder sonstigem verschmutzt ist, das die Straße verschmutzt und/oder dem Verkehr behindert. Die Maschine nicht heftig auf dem Boden fallen lassen, sondern sie langsam senken, damit die Messer allmählich in den Boden eingezogen werden. Andernfalls werden starke Belastungen auf die Bestandteile der Maschine ausgeübt, die sogar zu Schäden an ihr führen können.

4.4 ARBEITSTIEFE

Die Einstellung der Arbeitstiefe der Maschine wird in den verschiedenen Konfigurationen durch die Position der seitlichen Kufen (15 Abb. 1) festgelegt.

Maschine mit Kufen: Um die Arbeitstiefe der Maschinen mit Kufen einzustellen, muss man die Einstellschraube (16 Abb. 1) lockern, die Kufe durch Heben oder Senken in die gewünschte Position bringen und die Stellschraube wieder anziehen. Diese Einstellung ist auf beiden Kufen vorzunehmen und hängt von der Bodenbeschaffenheit ab.

4.5 BEI DER ARBEIT

Die Arbeit mit bei Betriebsdrehzahl laufender Zapfwelle beginnen, wobei man die Maschine allmählich in den Boden einziehen lässt. Wenn die Zapfwelle eingeschaltet ist, vermeiden Sie es möglichst, das Gaspedal ganz durchzutreten.

Um die geeignete Zerkleinerung des Bodens zu finden, sind ein paar Faktoren zu berücksichtigen, und zwar:

- Beschaffenheit des Bodens (mittlere Eigenschaften, sandig, lehmig etc.)
- Arbeitstiefe
- Fahrgeschwindigkeit des Traktors
- Optimale Einstellung der Maschine.

Eine Zerkleinerung des Bodens erhält man bei niedriger Fahrgeschwindigkeit des Traktors, gesenktem Nivellierblech der Maschine und einer Rotation des hackentragenden Rotors von ca. 200 U/min. Das Nivellierblech gestattet es außerdem, den Boden nach der Bestellung nivelliert und homogen zurück zu lassen.

Wenn das Nivellierblech gehoben wird, werden die Erdschollen nicht mehr zerkleinert und der Boden sieht nicht gut geebnet aus.

4.5.1 WIE MAN ARBEITET

Man regelt das Nivellierblech je nach der gewünschten Zerkleinerung, man stellt die beiden seitlichen Kufen der Maschine (15 Abb. 1) ein, man schaltet die Zapfwelle ein und beginnt mit dem Traktor vorwärts zu fahren, wobei man die Bodenfräse allmählich senkt. Man legt eine kurze Strecke zurück und prüft dann, ob die Arbeitstiefe, die erzielte Zerkleinerung des Bodens und die Nivellierung so wie gewünscht ausgefallen sind.



VORSICHT

Die Geschwindigkeit des Traktors mit der Maschine darf bei der Arbeit nicht über 6-8 km/h liegen, weil sonst die Gefahr von Schäden und Brüchen besteht.



GEFAHR

Es ist möglich, dass bei der Arbeit Steine oder sonstige gefährliche Gegenstände fortgeschleudert werden, wenn die Hacken sich drehen.

Daher ständig kontrollieren, dass sich in der Reichweite der Maschine keine Personen, Kinder oder Haustiere aufhalten.

4.5.2 NÜTZLICHE HINWEISE

Unzureichende Tiefe

- Die Einstellung der Kufen zur Tiefenregelung neu vornehmen.
- Langsamer vorwärts fahren, die Leistung des Traktors könnte unzureichend sein
- Wenn der Boden zu hart ist, können zwei Arbeitsgänge erforderlich sein
- Die Hacken rollen über den Boden, anstatt in den Boden einzudringen. Langsamer fahren.

Zu starke Zerkleinerung des Bodens

- Das Nivellierblech heben
- Die Fahrgeschwindigkeit erhöhen

Zu geringe Zerkleinerung des Bodens

- Das Nivellierblech senken
- Die Fahrgeschwindigkeit verringern
- Nicht auf zu feuchtem Boden arbeiten

Verstopfung des Rotors

- Boden zu feucht, um zu arbeiten
- Das Nivellierblech heben
- Die Fahrgeschwindigkeit verringern
- Vermeiden Sie es bei zu hohem Gras zu arbeiten, eventuell an den Seiten des Rotors auf den Trägern das angehäuften Material gut entfernen, um ein Überhitzen zu vermeiden

Die Maschine springt auf dem Boden oder vibriert

- Fremdkörper zwischen den Hacken blockiert
- Hacken nicht korrekt montiert, ohne schraubenförmige Anordnung oder schneidlose Kante, die zuerst in den Boden eindringt
- Hacken verschlissen oder gebrochen
- Verformungen des Rotors infolge von Schlägen im zentralen Teil, die während der Arbeit von Fremdkörpern verursacht wurden.

4.6 WERKZEUGE

Die Hacken, mit denen die Maschine ausgerüstet wird, eignen sich zum Bestellen von Böden mit normaler Beschaffenheit. Sie müssen täglich auf ihre Unversehrtheit und ihren Verschleiß geprüft werden. Sollten sie sich während der Arbeit verbiegen (oder durchbrechen), müssen sie sofort ersetzt werden, wobei darauf zu achten ist, dass man das neue Werkzeug in der identischen Position wie das zu ersetzende montiert.

Falls mehrere Hacken gleichzeitig zu ersetzen sind, sollte man jeweils nur eine Hacke ausbauen und wieder einbauen, damit man keine falschen Positionierungen verursacht.

Die Hacken haben eine unterschiedliche Form:

- schraubenförmig für normalen und zähen Boden
- abgekantet für lockeren und normalen Boden

Die Schneide der Hacke muss auf jeden Fall so ausgerichtet sein, dass sie der Drehrichtung des Rotors folgt, so wie es in der Abb. 1 Bez. 11 angezeigt ist.



GEFAHR

Das Ersetzen der Hackmesser ist ein gefährlicher Vorgang.

Zum Ersetzen der Hackmesser geht man folgendermaßen vor:

- Bei eben stehendem Traktor und angebaute Maschine die Maschine mit dem Kraftheber ausheben.
- Zwei robuste Trageböcke seitlich unter die Maschine stellen.
- Die Maschine auf die beiden Böcke absenken, den Traktor anhalten und die Handbremse ziehen.



ACHTUNG

Die Schrauben, welche die Hackmesser befestigen, müssen die Kopfseite auf der Seite der Haken und die Mutter mit der Unterlegscheibe auf der Flanschseite haben. Die Anzugsmomente beachten, die in der folgenden Tabelle stehen.

Wenn man die Zähne/Hacke ersetzen muss, ist darauf zu achten, dass die neuen Werkzeuge die gleiche Position wie die alten, gerade ausgebauten einnehmen (siehe 11 Abb. 1).

ANZUGSMOMENTE

| Festigkeitsklasse | 6.6 | 8.8 | 10.9 | 12.9 |
|-------------------|-----|-----|------|------|
| M8x1 | 15 | 26 | 36 | 44 |
| M10x1,25 | 30 | 52 | 74 | 88 |
| M12x1,25 | 51 | 91 | 127 | 153 |
| M14x1,5 | 81 | 143 | 201 | 241 |
| M16x1,5 | 120 | 214 | 301 | 361 |
| M18x1,5 | 173 | 308 | 433 | 520 |
| M20x1,5 | 242 | 431 | 606 | 727 |
| M22x1,5 | 321 | 571 | 803 | 964 |
| M24x2 | 411 | 731 | 1028 | 1234 |









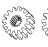

GEFAHR

Bei einer Verstopfung der Hacken/Messer ist es streng verboten, zu versuchen, diese zu reinigen, solange die Maschine sich noch bewegt. Zuerst muss man die Zapfwelle ausschalten, den Traktor anhalten und die Handbremse ziehen. Abwarten, dass alle sich bewegenden Organe zum Stehen kommen und wenn sich nichts mehr bewegt sehr vorsichtig die Reinigung vornehmen.

4.7 WECHSELGETRIEBE

Das Wechselgetriebe ermöglicht es, mit dem Rotor bei unterschiedlichen Drehzahlen zu arbeiten. Um das zu erhalten, sind verschiedene Zahnradpaare erhältlich (siehe die unten folgende Tabelle). So hat man verschiedene Möglichkeiten, bei den Einstellungen der Zerkleinerung des Bodens einzugreifen, und zwar je nach der Beschaffenheit des Bodens, dem Feuchtigkeitsgehalt, der Fahrgeschwindigkeit etc.

WECHSELGETRIEBE - 540er Zapfwelle

| | | | |
|---|---|---|---|
|   |   |   |   |
| 17 19 | 20 16 | 19 17 | 16 20 |
| 210 | 294 | 263 | 188 |
| * | | | |

* Das Sternchen gibt die eingelegte Umlaufgeschwindigkeit an.

Um die Geschwindigkeit des Rotors zu ändern, sind nur ein paar einfache Handgriffe erforderlich:

- Die Schrauben losdrehen, die den hinteren Deckel des Wechselgetriebes befestigen. Dabei auf eventuell austretendes Öl achten und die Maschine zu diesem Zweck eventuell etwas nach vorne geneigt halten.
- Die Zahnräder von den Wellen abziehen.
- Das gewünschte Zahnradpaar auf die Wellen aufstecken.
- Den Deckel wieder montieren.

Auf die vorgesehenen Zahnräder achten, weil man keine unterschiedlichen Zahnradpaare montieren kann.

Nur die vorgesehenen Zahnradpaare benutzen.

Je höher die Drehzahl des Rotors ist, desto stärker wird der Boden zerkleinert, aber auch die Leistungsaufnahme und der Verschleiß der Werkzeuge nehmen zu. Es empfiehlt sich immer, eine Drehzahl zu wählen, die so gering wie möglich ist, bei der jedoch eine gute Bestellung des Bodens erhalten wird.

Alle Einstellungen oder Prüfungen an der Gruppe des Wechselgetriebes dürfen nur dann vorgenommen werden, wenn die Maschine vom Traktor abgebaut ist oder wenn der Traktormotor abgestellt ist und die Maschine am Boden steht.

4.8 VORDERRÄDER

Auf Wunsch kann die Maschine zur Einstellung der Arbeitstiefe mit Vorderrädern ausgestattet werden. Die Einstellung erhält man in diesem Fall dadurch, dass man die Schraube (A Abb. 9) lockert und das Rad senkt oder hebt. Im ersten Fall nimmt die Arbeitstiefe ab, im zweiten nimmt sie zu. Nicht vergessen, anschließend die Befestigungsmutter wieder fest anzuziehen.

Wenn die Räder separat geliefert werden, sind sie wie folgt zu montieren:

- Den Radträger am vorderen Vierkantrrohr montieren und mit den zum Lieferumfang gehörigen Stiftschrauben befestigen. Dabei die Muttern gut anziehen.

Wenn man die Räder montiert, sind die seitlichen Kufen ganz gehoben zu halten, weil sie in diesem Fall nur eine Schutzfunktion ausüben.

4.9 ANHALTEN DER MASCHINE

Am Ende der Arbeit muss der Bediener:

- Die Zapfwelle des Traktors ausschalten.
- Die Maschine mit dem Kraftheber absenken und am Boden abstellen.
- Den Traktormotor abstellen und die Handbremse ziehen.
- Sicherstellen, dass alle Arbeitsorgane der Maschine still stehen und sich in der Ruheposition befinden.

Erst nach der Ausführung dieser Vorgänge kann der Bediener den Traktor verlassen.

4.9.1 PARKEN

- Am Ende der Arbeit die Maschine auf einer geeigneten und ebenen Fläche abstellen.
- Den Traktor anhalten und die Handbremse anziehen.

- Bei stehendem Traktor und zum Stehen gekommenen Organen der Maschine die Gelenkwelle von der Zapfwelle des Traktors abziehen.
- Den Traktor von der Maschine abtrennen.



ACHTUNG

Die Stelle, an der man die Maschine abstellt, muss sein:

- trocken
- witterungsgeschützt
- bewacht oder verschlossen, um zu verhindern, dass Kinder oder Personen, die nicht zu ihrer Benutzung angeleitet wurden, freien Zugriff dazu haben.



VORSICHT

Falls man eine längere Zeit des Nichtgebrauchs der Maschine vorsieht, alle Verschleiß ausgesetzten Teile schmieren und die Maschine in einem trockenen und geschützten Raum abstellen, wobei man sie mit einer Kunststoffplane abdeckt. Wenn die Arbeit in der nächsten Saison wieder aufgenommen wird, finden Sie Ihre Maschine unter idealen Betriebsbedingungen vor.

TEIL 5

Wartung

5.1 LAUFENDE WARTUNG

Im folgenden Abschnitt werden die verschiedenen Vorgänge der laufenden Wartung beschrieben.

Es soll an dieser Stelle daran erinnert werden, dass die Verringerung der Betriebskosten und eine lange Haltbarkeit der Maschine von der Beachtung dieser Normen abhängen.



ACHTUNG

Bevor man irgendeinen Eingriff vornimmt, sicherstellen, dass die Maschine eben steht und dass sie durch das Unterlegen von Keilen gegen unerwünschte Bewegungen gesichert ist. Die Wartungs-, Einstell- und Vorbereitungsarbeiten der Maschine müssen ausgeführt werden, wenn der Traktor und die Gelenkwelle von der Maschine abgetrennt sind.

Die Zeiten des Wartungsplans, die in diesem Handbuch genannt werden, sind unverbindlich, denn sie beziehen sich auf normale Einsatzbedingungen. Die Zeiten können sich je nach der Schwere der Arbeit, mehr oder weniger Staub in der Luft, den Jahreszeiten usw. ändern.

Wenn die Arbeit unter erschwerten Bedingungen erfolgt, müssen die Wartungsarbeiten häufiger vorgenommen werden.



VORSICHT

- Bevor man das Fett in die Schmiernippel einspritzt, muss man die Schmiernippel gründlich reinigen, um zu verhindern, dass Schlamm, Staub oder Fremdkörper sich mit dem Fett vermischen und dabei die Schmierwirkung verringern oder aufheben. Das Einführen einer größeren Fettmenge mit hohem Druck in die Schmierstellen kann die Schutzvorrichtungen der Lager beschädigen. Daher ist das Schmieren mit der erforderlichen Vorsicht vorzunehmen.

- Alle vorgesehenen Stellen schmieren und Fetten, einschließlich der Ketten.
- Beim Nachfüllen oder Wechsel des Öls die gleiche Sorte verwenden, die der Hersteller empfiehlt.



Die Schmierstoffe außerhalb der Reichweite von Kindern aufbewahren.

Lesen Sie vor Gebrauch die Hinweise und Vorsichtsmaßnahmen durch, die auf den Packungen der Schmierstoffe stehen.

Nach der Benutzung waschen Sie sich gründlich. Das Altöl in Übereinstimmung mit den Vorschriften zum Umweltschutz entsorgen.

5.2 SCHMIERUNG

Das Schmieren einer beliebigen Maschine mit Teilen, die Rotation und/oder Abrieb ausgesetzt ist, ist ein Vorgang, der sehr wichtig für die Haltbarkeit und Funktionstüchtigkeit der Maschine selbst ist. Die Schmierarbeiten sind daher regelmäßig und systematisch auszuführen. Die Zeiten des Wartungsplans, die in diesem Handbuch genannt werden, sind unverbindlich, denn sie beziehen sich auf normale Einsatzbedingungen. Wenn die Arbeit unter erschwerten Bedingungen erfolgt, müssen die Wartungsarbeiten häufiger vorgenommen werden.

ZEICHENERKLÄRUNG Abb. 9

- 1 Einfüllstopfen für Öl ins Gehäuse
- 2 Ölstand im Gehäuse
- 3 Öleinfüllstopfen mit Ölmesstab
- 4 Ölablassstopfen mit Getriebe
- 5 Schmiernippel rechter Rotorträger
- 6 Schmiernippel Einstellschraube der Walze
- 7 Schmiernippel Walzenräger

5.2.1 EMPFOHLENE SCHMIERMITTEL

- Für die Untersetzungsgruppe (oder das Wechselgetriebe) und für die Zahnräder des Seitenantriebs wird **Öl AGIP ROTRAMP SAE 85W/140** oder eine gleichwertige Sorte empfohlen, die den Spezifikationen API-GL5/MIL-L-2105C entspricht.
- Für alle Schmierstellen wird das **Fett AGIP GR MU EP 2** oder eine gleichwertige Sorte empfohlen.

Was die Wartung der Gelenkwelle betrifft, sind genau die Angaben der Betriebsanleitung des Herstellers der Gelenkwelle zu beachten, mit der jede Gelenkwelle ausgeliefert wird.

5.2.2 NACH DEN ERSTEN 8 BETRIEBSSTUNDEN

Nach den ersten 8 Betriebsstunden muss jede fabrikneue Maschine einer gründlichen Kontrolle unterzogen werden, wobei folgendes zu prüfen ist:

- der Allgemeinzustand der Maschine
- Nach der Kontrolle des Verschleißzustandes der Hacken vor allem sicherstellen, dass alle Hacken durch die Schrauben sicher befestigt werden.
- Alle Schrauben und Mutterschrauben der Maschine auf festen Sitz zu prüfen.

5.2.3 ALLE 20 BETRIEBSSTUNDEN

- Die Befestigungsschrauben der Hacken auf festen Sitz prüfen.
- Die Gelenkwelle, die Stellschraube der Walze und die Walzenräger schmieren.

5.2.4 ALLE 100 BETRIEBSSTUNDEN

- Den Ölstand im Gehäuse des Untersetzungsgetriebes prüfen. Eventuell Öl nachfüllen.
- Den Ölstand im seitlichen Gehäuse prüfen. Eventuell Öl nachfüllen. Der korrekte Ölstand ist daran zu erkennen, dass das Öl aus der Verschraubung des Standloches (2 Abb. 9) austritt.

5.2.5 ALLE 500 BETRIEBSSTUNDEN

- Alle 500 Betriebsstunden oder wenigstens einmal pro Jahr das Öl in Untersetzungsgehäuse wechseln.
- Die Kupplung der Gelenkwelle auf volle Funktionstüchtigkeit prüfen
Die Kupplung ggf. in einer Vertragswerkstatt einer Revision unterziehen lassen, wobei die Scheiben ersetzt werden.

5.3 JAHRESZEITLICH BEDINGTER STILLSTAND

Am Ende der Saison, wenn die Maschine längere Zeit nicht mehr benutzt werden soll, ist folgendes erforderlich:

- Die Maschine gründlich reinigen, um vor allem Dünger und Chemikalien zu entfernen.
- Eine gründliche Kontrolle ausführen und alle Teile ersetzen, die Verschleiß oder Schaden aufweisen.
- Alle Schrauben und Mutterschrauben fest anziehen, insbesondere diejenigen, mit denen die Hacken befestigt werden.
- Alle Schmierstellen gründlich abschmieren, die ganze Maschine mit einer Plastikplane abdecken und in einem trockenen Raum abstellen.

Wenn diese Vorgänge sorgfältig ausgeführt werden, wirkt sich das ganz zum Vorteil des Benutzers aus, weil er die Maschine bei der Wiederaufnahme der Arbeit in einem hervorragenden Zustand vorfindet.

Bei der etwaigen Verschrottung der Maschine sind die Umweltschutzbestimmungen zu beachten, die in dem jeweiligen Bestimmungsland der Maschine gelten. Insbesondere die Schmierstoffe und die verschiedenen Elemente je nach ihrer Beschaffenheit vorschriftsmäßig entsorgen.

5.4 ERSATZTEILE

Alle Bestandteile der Maschine können beim Hersteller bestellt werden, wobei folgende Angaben zu machen sind:

- Modell der Maschine
- Seriennummer der Maschine
- Baujahr
- Best.Nr. des gewünschten Ersatzteils, so wie sie im Ersatzteilkatalog steht, Beschreibung des Ersatzteils und entsprechende Stückzahl
- Frachtmittel. Falls kein Frachtmittel genannt wird, haftet der Hersteller nicht für etwaigen Lieferverzug infolge höherer Gewalt, obgleich dieser Dienstleistung immer besondere Aufmerksamkeit gewidmet wird. Die Versandkosten gehen immer zu Lasten des Empfängers. Die Ware reist auf Risiko und Gefahr des Auftraggebers, auch wenn sie frei Haus geliefert wird.

Wir erinnern daran, dass der Hersteller immer für alle Erfordernisse bei Service und/oder Ersatzteilen zur Verfügung steht.

ESPAÑOL

SECCION 1: Descripción y Características principales

| | | |
|-------|--|----|
| 1.1 | Presentación | 42 |
| 1.2 | Garantía | 42 |
| 1.2.1 | Exclusiones de la garantía | 42 |
| 1.3 | Descripción de la máquina y empleo | 43 |
| 1.3.1 | Descripción | 43 |
| 1.3.2 | Empleo | 43 |
| 1.4 | Identificación | 43 |
| 1.5 | Nivel acústico | 43 |
| 1.6 | Datos técnicos | 43 |

SECCION 2: Normas de seguridad generales

| | | |
|-----|--|----|
| 2.1 | Seguridad | 44 |
| 2.2 | Señales de seguridad | 44 |
| 2.3 | Normas de seguridad y prevención | 44 |

SECCION 3: Transporte y manipulación

| | | |
|-----|---------------------------------|----|
| 3.1 | Transporte y manipulación | 45 |
|-----|---------------------------------|----|

SECCION 4: Instrucciones de uso

| | | |
|-------|---------------------------|----|
| 4.1 | Antes del uso | 46 |
| 4.1.1 | Posición de trabajo | 46 |
| 4.2 | Enganche al tractor | 46 |
| 4.3 | Arbol cardan | 47 |

| | | |
|-------|---|----|
| 4.3.1 | Arbol cardan con embrague de discos regulables | 47 |
| 4.3.2 | Arbol cardan con embrague automático | 47 |
| 4.4 | Profundidad de trabajo | 47 |
| 4.5 | En el trabajo | 47 |
| 4.5.1 | Cómo se trabaja | 48 |
| 4.5.2 | Consejos útiles | 48 |
| 4.6 | Utensilios | 48 |
| 4.7 | Cambio de velocidad | 49 |
| 4.8 | Ruedas delanteras | 49 |
| 4.9 | Parada de la máquina | 49 |
| 4.9.1 | Estacionamiento | 49 |

SECCION 5: Mantenimiento

| | | |
|-------|--|----|
| 5.1 | Mantenimiento de rutina | 49 |
| 5.2 | Lubricación | 50 |
| 5.2.1 | Lubricantes aconsejados | 50 |
| 5.2.2 | Después de las primeras 8 horas de trabajo | 50 |
| 5.2.3 | Cada 20 horas de trabajo | 50 |
| 5.2.4 | Cada 100 horas de trabajo | 50 |
| 5.2.5 | Cada 500 horas de trabajo | 50 |
| 5.3 | Períodos de inactividad | 50 |
| 5.4 | Repuestos | 50 |
| 5.4.1 | Láminas repuestos | 50 |

SECCION 1

Descripción y Características principales

1.1 PRESENTACION

Este manual contiene la información necesaria para conocer, usar correctamente y realizar el mantenimiento normal del «Rotocultor b60pl» (en adelante denominado también máquina), fabricado por **BREVIGLIERI SpA** de Nogara (VR) Italia, en adelante denominada también Empresa Fabricante.

Lo expuesto en el manual no es una descripción completa de todos los órganos y detallada de su funcionamiento, pero el usuario encontrará lo que normalmente es útil conocer para un uso seguro y para una buena conservación de la máquina.

La falta de cumplimiento de lo indicado en este manual, la negligencia operativa, un uso no correcto de la máquina y la realización de modificaciones no autorizadas, pueden ser motivo de anulación de la garantía de la máquina por parte de la Empresa Fabricante.

La Empresa Fabricante, por tanto, no se hace responsable de los daños producidos por negligencia y por no haber cumplido lo indicado en este manual.

Para eventuales reparaciones o revisiones de una cierta complejidad, es necesario dirigirse a los Centros de Asistencia autorizados que tienen personal especializado o directamente a la Empresa Fabricante, que se haya a disposición del usuario para asegurar una rápida y atenta asistencia técnica y todo lo que pueda ser útil para un mejor funcionamiento y para obtener el máximo rendimiento de la máquina.

Guardar el presente manual en un lugar seguro para poderlo consultar durante todo el tiempo que dure la máquina.

1.2 GARANTIA

La Empresa Fabricante garantiza sus productos nuevos de fábrica por un periodo de 12 (doce) meses a partir de la fecha de entrega. Controlar, al momento de la entrega, que la máquina y los accesorios estén en perfectas condiciones y completos

En caso de tener que efectuar reclamaciones, debe hacerse por escrito antes de 8 (ocho) días a partir de la recepción de la máquina.

La garantía cubre las reparaciones o sustituciones gratuitas de las partes que, tras un atento control por parte de la Empresa Fabricante, resulten defectuosas (excluidos los utensilios).

Los gastos relativos a la sustitución de lubricantes, los gastos de transporte, los eventuales gravámenes aduaneros y el IVA están siempre a cargo del comprador.

La reparación o sustitución de las piezas en garantía no prolonga la garantía misma.

Sin autorización escrita de la Empresa Fabricante no se acepta ningún envío.

El comprador podrá hacer valer sus derechos de la garantía sólo si ha respetado las condiciones relativas a la prestación de la garantía que aparecen en el contrato de suministro.

1.2.1 EXCLUSIONES DE LA GARANTIA

La garantía no tiene validez (además de lo indicado en el contrato de suministro):

- En caso de daño producido por falta de mantenimiento.
- Cuando, a causa de reparaciones realizadas por el usuario sin la autorización de la Empresa Fabricante o a causa del montaje de piezas de repuesto no originales, la máquina sufre variaciones y el daño puede ser imputado a dichas variaciones.
- Si la máquina se engancha a tractores con potencia superior a la indicada en la tabla "Datos técnicos" expuesta en el presente manual.
- En caso de no haber seguido las instrucciones del manual.

La garantía tampoco cubre los daños producidos por negligencia, descuido, mala utilización y uso indebido de la máquina o maniobras erróneas del usuario.

El desmontaje de los dispositivos de seguridad de la máquina anula automáticamente la garantía y las responsabilidades de la Empresa Fabricante.

La garantía no es válida si se han usado piezas de recambio no originales. Las partes a reparar, aunque en garantía, se han de mandar en Puerto Franco.

1.3 DESCRIPCIÓN DE LA MÁQUINA Y EMPLEO

El Rotocultor b60pl es una máquina marcada «CE» que respeta las normas de la Unión Europea descriptas en la directiva 98/37/CE y sucesivas modificaciones, como se indicada en la declaración de conformidad de cada máquina.

1.3.1 DESCRIPCIÓN

La máquina está formada fundamentalmente por un bastidor metálico constituido por una estructura central con enganches de tres puntos (1 Fig. 1), por un rotor de cuchillas situado en la parte inferior (11 Fig. 1) y que se mueve mediante una cadena o engranajes situados en la caja lateral (7 Fig. 1).

La energía para el funcionamiento de la máquina, es transmitida desde el tractor por un árbol cardan (con marca CE) que se conecta centralmente en el grupo cambio/reductor (5 Fig. 1) y por la consecuente transmisión a los engranajes mediante árbol de transmisión.

LEYENDA Fig. 1

- A Parte delantera
- B Parte trasera
- C Lado izquierdo
- D Lado derecho

- 1 Armazón enganche tripuntal
- 2 Enganche 3º punto superior
- 3 Punto de elevación máquina
- 4 Soporte árbol cardán
- 5 Grupo cambio/reductor
- 6 Gato regulación capó
- 7 Grupo transmisión lateral
- 8 Protecciones de seguridad
- 9 Protección
- 10 Pie de sostén máquina
- 11 Rotor de cuchillas
- 12 Enganches 3º punto inferiores
- 13 Toma de fuerza
- 14 Protección árbol cardan
- 15 Guía de regulación de la profundidad de trabajo
- 16 Tornillo de regulación guía
- 17 Placa de identificación

1.3.2 EMPLEO

El Rotocultor b60pl es una máquina fabricada para utilizarla exclusivamente en el sector agrícola, para el labrado y el desmenuzamiento del terreno.

Un solo operador posicionado en el puesto de conducción del tractor es suficiente para efectuar todas las labores de rotocultivo.

Cualquier otro uso de la máquina no indicado en este manual, libera a la Empresa Fabricante de cualquier responsabilidad por daños a personas, animales o cosas.

1.4 IDENTIFICACIÓN

Cada máquina tiene una placa de identificación (17 Fig. 1) con los siguientes datos:

- Marca «CE»;
- Nombre y dirección del Fabricante;
- A) Modelo de la máquina;
- B) Versión de la máquina;
- C) Número de matrícula;
- D) Masa (peso en Kg)
- E) Año de fabricación.

Los datos de la placa de identificación de la máquina hay que copiarlos en la última página del manual y han de ser comunicados a la hora de pedir repuestos y/o de intervenciones de asistencia.

La máquina se entrega de serie con:

- Manual de uso y mantenimiento de la máquina;
- Declaración «CE» de conformidad.

1.5 NIVEL ACÚSTICO

El nivel acústico (ruido aéreo) ha sido medido de conformidad con la norma y ha arrojado el siguiente resultado:

- Presión acústica LpAm (A) dB 83,6
- Presión acústica LwA (A) dB 98,5

1.6 DATOS TÉCNICOS

| b60pl | | | | | | | | |
|-------------------------------------|-------|-----|-------------------------|------------|--------------|-------|------------|--|
| Modelo | HP | Kg | Anchura máquina trabajo | area ocup. | Cuchillas nr | Prof. | Kg/max (*) | |
| MAQUINA CON CAPOT | | | | | | | | |
| b60pl 130 | 30-45 | 365 | 130 | 145 | 30 | 8-20 | 365 | |
| b60pl 155 | 35-50 | 395 | 155 | 170 | 36 | 8-20 | 395 | |
| b60pl 185 | 45-60 | 425 | 185 | 200 | 42 | 8-20 | 425 | |
| b60pl 205 | 55-70 | 450 | 205 | 220 | 48 | 8-20 | 450 | |
| MAQUINA CON RODILLO DENTADO | | | | | | | | |
| b60pl 130 | 30-45 | 440 | 130 | 145 | 30 | 8-20 | 440 | |
| b60pl 155 | 35-50 | 470 | 155 | 170 | 36 | 8-20 | 470 | |
| b60pl 185 | 45-60 | 510 | 185 | 200 | 42 | 8-20 | 510 | |
| b60pl 205 | 55-70 | 540 | 205 | 220 | 48 | 8-20 | 540 | |
| MAQUINA CON RODILLO DE JAULA | | | | | | | | |
| b60pl 130 | 30-45 | 450 | 130 | 145 | 30 | 8-20 | 450 | |
| b60pl 155 | 35-50 | 480 | 155 | 170 | 36 | 8-20 | 480 | |
| b60pl 185 | 45-60 | 520 | 185 | 200 | 42 | 8-20 | 520 | |
| b60pl 205 | 55-70 | 550 | 205 | 220 | 48 | 8-20 | 550 | |

SECCION 2

Normas generales de seguridad

2.1 SEGURIDAD

El usuario tendrá que instruir al personal sobre los riesgos de accidentes, sobre los dispositivos previstos para la seguridad del operador y las normas sobre la prevención de accidentes generales previstas por las directivas y por la legislación del País de uso de la máquina.

Es obligatorio leer atentamente este manual y, en particular, las normas de seguridad, prestando mucha atención a las operaciones más peligrosas.

La Empresa Fabricante declina cualquier responsabilidad por la falta de cumplimiento de las normas de seguridad y de prevención indicadas en el manual.



Prestar atención a este símbolo cada vez que aparezca en el manual. Indica una posible situación de peligro.

Los peligros pueden ser de tres niveles:

PELIGRO: Es la señal de peligro que representa el máximo nivel y advierte que si las operaciones que se describen no se realizan correctamente, **causan** lesiones graves, muerte o riesgos a largo plazo para la salud.

ATENCIÓN: La señal de «ATENCIÓN» advierte que si las operaciones que se describen no se realizan correctamente, **pueden causar** lesiones graves, muerte o riesgos a largo plazo para la salud.

PRECAUCIÓN: La señal advierte que si las operaciones que se describen no se realizan correctamente, **pueden causar** daños a la máquina y/o a las personas.

2.2 SEÑALES DE SEGURIDAD

La máquina ha sido fabricada respetando todas las normas de seguridad para la tutela de las personas que la utilizan. De todas maneras, existe siempre la posibilidad de riesgos que se indican en la máquina con señales adhesivas.

Estas señales (pictogramas) descritas en la Fig. 3, aparecen en la máquina y señalan las situaciones de inseguridad y peligro de forma esencial.

Mantenerlas limpias y sustituirlas inmediatamente si se han despegado o dañado.

Con relación a la figura 3, leer atentamente lo expuesto a continuación y memorizar su significado.

- 1) **Antes de comenzar el trabajo**, leer atentamente las instrucciones de uso.
- 2) **Antes de realizar operaciones de mantenimiento**, parar la máquina, apoyarla sobre el terreno y consultar las instrucciones de uso.
- 3) **Peligro de enganche con el árbol cardan.** Está terminantemente prohibido acercarse al árbol cardan en movimiento. Fijar las protecciones con las relativas cadenas.
- 4) **Peligro por posible lanzamiento de objetos contundentes.** Con la máquina trabajando mantener a distancia de seguridad personas ajenas al trabajo.
- 5) **Peligro de caída.** Está terminantemente prohibido subir sobre la máquina.
- 6) **Peligro de amputación de las piernas.** Con la máquina trabajando, mantenerse a distancia de seguridad de la misma.
- 7) **Peligro de amputación de los brazos.** Con la máquina trabajando, no quitar las protecciones y no acercarse a los componentes móviles.
- 8) **Punto de enganche** para la elevación de la máquina.

2.3 NORMAS DE SEGURIDAD Y PREVENCIÓN

Leer atentamente todas las normas de seguridad y prevención antes de emplear la máquina, si Usted tiene dudas consulte directamente la Empresa Fabricante.

La Empresa Fabricante declina toda responsabilidad ante el incumplimiento de las normas de seguridad y de prevención de accidentes descritas a continuación.

- No tocar en ningún modo las partes en movimiento.
- Trabajos y regulaciones en la máquina deben efectuarse con el tractor apagado y bloqueado.
- Está prohibido transportar a personas o animales en el rotocultor.
- Está terminantemente prohibido conducir y hacer conducir el tractor, con la máquina aplicada, a personal sin permiso de conducir idóneo, a personas inexpertas o bien a personas en condiciones psico-físicas no idóneas.
- Respetar todas las medidas de prevención de accidentes indicadas y detalladas en este manual.
- La aplicación de una máquina al tractor, implica una diversa distribución de los pesos sobre los ejes. Es aconsejable agregar específicos lastres en la parte delantera del tractor en modo tal de equilibrar los pesos sobre los ejes.
- Se puede comandar el uso de la máquina aplicada al tractor exclusivamente mediante árbol cardan que cuente con las protecciones fijadas con las relativas cadenas. Prestar atención al árbol cardan en rotación.
- Antes de poner en función el tractor y la máquina misma, controlar la perfecta integridad de todos los dispositivos de seguridad para el transporte y el uso.
- Para la circulación de la máquina en carretera respetar las normativas del Código de circulación vigente en el relativo país.
- Respetar el peso máximo previsto en el eje del tractor.
- Antes de empezar el trabajo, aprender cuáles son los dispositivos de mando y sus funciones.

- Usar prendas adecuadas. Evitar la ropa con volados, bufandas, collares y corbatas que se pueden enganchar en las partes en rotación y en los componentes móviles.
Usar en vez indumentos de protección como gafas, guantes y zapatos anti-corte si los mismos están previstos por la legislación vigente en el país de uso de la máquina o para empleos en terrenos muy pedregosos.
- La máquina debe ser enganchada, como está previsto, a un tractor de potencia idónea.
- Prestar mucha atención en la fase de enganche y desenganche de la máquina al tractor.
- Los eventuales accesorios para el transporte deben contar con las señalizaciones y las protecciones idóneas.
- Con tractor en movimiento, no dejar nunca el puesto de conducción.
- En curva, prestar atención a la fuerza centrífuga ejercitada en posición diversa, del centro de gravedad, con y sin la máquina colgada.
- Antes de conectar la toma de fuerza, cerciorarse del número de revoluciones previsto. No intercambiar el régimen de 540 rpm con los 1000 rpm.
- Está terminantemente prohibido permanecer en el área de acción de la máquina, cuando existen componentes en movimiento.
- Antes de abandonar el tractor, bajar la máquina enganchada en el grupo elevador, parar el motor, conectar el freno de estacionamiento y quitar la llave de encendido del tablero de mandos.
- Está terminantemente prohibido intercalarse entre el tractor y la máquina con motor encendido y cardan conectado.
- Antes de enganchar o desenganchar la máquina del enganche tripuntal, poner en posición de bloqueo la palanca de mando elevador.
- La categoría de los pernos de enganche de la máquina debe corresponder con la del enganche del elevador.
- Prestar atención cuando se trabaja en la zona de los brazos de elevación, es un área muy peligrosa.
- Está terminantemente prohibido intercalarse entre el tractor y el enganche del rotocultor para maniobrar el mando desde el externo para la elevación.
- En fase de transporte, fijar con las relativas cadenas y tensores los brazos laterales de elevación.
- En fase de transporte en carretera, con máquina elevada, poner en posición de bloqueo la palanca de mando del elevador hidráulico del tractor.
- Utilizar exclusivamente el árbol cardan previsto por la Empresa Fabricante.
- Controlar periódicamente la protección del árbol cardan, debe estar siempre en óptimo estado y bien fijada.
- Prestar mucha atención a la protección del árbol cardan tanto durante el transporte como también durante el trabajo.
- El montaje y el desmontaje del árbol cardan debe siempre efectuarse con el tractor apagado.
- Presta mucha atención al correcto montaje del árbol cardan en la toma de fuerza de la máquina y en el tractor.
- Bloquear la rotación de las protecciones con las relativas cadenas y leer siempre también el manual de uso y mantenimiento del árbol cardan.
- Antes de conectar la toma de fuerza, cerciorarse que no haya personas o animales en la zona de acción.
- No conectar la toma de fuerza con el motor apagado.
- Desconectar la toma de fuerza cuando el árbol cardan determina un ángulo demasiado abierto (nunca mayor a los 10 grados – Fig. 4) y cuando no es usada.
- Limpiar y engrasar el árbol cardan sólo cuando la toma de fuerza está desconectada, el motor apagado, el freno de estacionamiento está conectado y la llave está totalmente quitada del tractor.
- Cuando no lo usamos, apoyar el árbol cardan sobre el relativo soporte (4 Fig. 1).
- El uso prolongado de la máquina puede dar como efecto secundario el recalentamiento de la caja cambio/reductor (5 Fig. 1). Evitar de tocar estos elementos durante e inmediatamente después del uso, peligro de quemaduras.
- No realizar los trabajos de mantenimiento y limpieza sin antes desconectar la toma de fuerza y apagar el tractor.
- Periódicamente controlar el ajuste de los tornillos y tuercas, eventualmente apretarlos.
- En los trabajos de mantenimiento y de sustitución de las cuchillas con máquina alzada, colocar como precaución idóneos sostenes bajo el equipo.
- Antes de operar con los utensilios de corte; desconectar la toma de fuerza, apagar el tractor, conectar el freno de estacionamiento y cerciorarse que los utensilios estén parados.
- Respetar las características de los aceites usados de acuerdo a los aceites aconsejados.
- Los repuestos deben corresponder a las exigencias definidas por el fabricante. Usar sólo repuestos originales.
- Los adhesivos deben estar siempre bien visibles, limpios y hay que sustituirlos si no se pueden leer bien (eventualmente pueden ser solicitados al Fabricante).
- Conservar el Manual de instrucciones para el uso, durante toda la vida útil de la máquina.
- Si el país de empleo de la máquina prevé normativas anti-ruido, adecuarse a dichas normas utilizando oportunas protecciones. En el párrafo “1.5 Nivel acústico” se exponen los valores del nivel de ruido registrado.
- Respetar las leyes vigentes en el país de empleo de la máquina en lo relativo al uso y la eliminación de los productos empleados para la limpieza y el mantenimiento de la máquina, respetar asimismo lo prescrito por el fabricante de dichos productos.
- En caso de desguace de la máquina respetar las normas anti-contaminación previstas en el país de utilización.
- Las protecciones de seguridad laterales, son móviles. Por problemas de transporte se montan adherentes a la máquina; es obligatorio extraerlas hasta el final de carrera y fijarlas con los relativos tornillos antes de la puesta en función (ver Fig. 1).

SECCION 3

Transporte y manipulación

3.1 TRANSPORTE Y MANIPULACION



PRECAUCION

Si la máquina, enganchada al tractor, circulara por carreteras públicas, es necesario respetar las normas del Código de Circulación en vigor en el País en que se utiliza la máquina.

El transporte en carretera debe efectuarse con la máquina alzada del terreno un mínimo de 40 cm. Si se hace necesario transportar la máquina un largo recorrido, podemos cargar la máquina en camiones o vagones ferroviarios. Para ello consultar “1.6 Datos técnicos” para el peso y las dimensiones. Estas últimas son útiles para controlar la posibilidad de pasaje bajo galerías o pasajes estrechos.

Para elevar la máquina del plano del terreno al nivel del plano de carga, pueden ser usadas grúas de idónea capacidad enganchando la máquina en los relativos puntos de elevación señalados en la máquina (8 Fig. 3).

Carga mediante grúa. Cerciorarse de contar con una grúa de capacidad idónea para la elevación de la máquina. Los puntos de enganche para la elevación son bien visibles, y están señalados con específicos adhesivos, ver Fig. 3. Elevar la máquina con extrema cautela y posicionarla lentamente, sin movimientos bruscos, sobre el camión o el vagón ferroviario.



PELIGRO

Las operaciones de elevación y transporte pueden ser muy peligrosas si no se realizan con gran atención: alejar a las personas extrañas; liberar y delimitar la zona de desplazamiento; controlar la integridad y la idoneidad de los medios con que se cuenta; no tocar las cargas suspendidas y permanecer a distancia de seguridad de las mismas; durante el transporte, las cargas no deberán ser elevadas más de 20 cm del suelo. Debemos cerciorarnos además que la zona en la que se opera, esté libre y que exista un “espacio de fuga” suficiente, es decir, una zona libre y segura, en la cual poder desplazarse rápidamente si la carga cayera.



PRECAUCION

El plano sobre el cual se cargará la máquina debe ser perfectamente horizontal para evitar posibles desplazamientos de la carga.

Una vez depositada la máquina en el camión o en el vagón, asegurarse de que permanezca bloqueada en su posición.

Fijar bien la máquina en el plano sobre el cual está apoyada con los puntos previstos y señalados con el adhesivo “gancho” (8 Fig. 3), con cables o cadenas bien tendidas en el punto de anclaje sobre el plano e idóneas a la masa para bloquear el movimiento. Luego de haber efectuado el transporte y antes de liberar la máquina de todas las sujeciones, controlar que el estado y la posición de la misma no puedan constituir un peligro.

Quitar luego los cables y efectuar la descarga con los mismos medios y modalidades usados para la carga.

SECCION 4

Instrucciones de uso

4.1 ANTES DEL USO



ATENCION

Antes de poner en marcha la máquina, el operador tiene que haber leído y comprendido todo el manual y, sobre todo, la “Sección 2” dedicada a la seguridad.

Antes de empezar el trabajo, controlar que la máquina esté en orden, que el nivel de los aceites lubricantes sea adecuado y que todos los órganos que se pueden desgastar y deteriorar estén en buenas condiciones de funcionamiento.

Controlar además que las protecciones estén correctamente posicionadas.



PELIGRO

Todas las operaciones de regulación y preparación para el trabajo se han de realizar con la máquina apagada y bloqueada.

4.1.1 POSICION DE TRABAJO



PELIGRO

CON LA MAQUINA EN FUNCION, EL OPERADOR DEBE ESTAR SENTADO EN EL PUESTO DE CONDUCCIÓN DEL TRACTOR, YA QUE ÉSTA ES LA ÚNICA POSICIÓN PARA PODER INTERVENIR EN MODO CORRECTO. ANTES DE BAJAR DEL PUESTO DE CONDUCCIÓN, EL OPERADOR DEBE PARAR LA MÁQUINA, CONECTAR EL FRENO DE ESTACIONAMIENTO Y APAGAR EL TRACTOR.

4.2 ENGANCHE AL TRACTOR



PELIGRO

El enganche al tractor es una operación que puede ser peligrosa. Prestar mucha atención al realizarlo y seguir las instrucciones.

Para enganchar correctamente la máquina al tractor, seguir las siguientes indicaciones:

- Cerciorarse que se utilice un tractor con una configuración idónea para la máquina en uso.
- Asegurarse de que no haya objetos apoyados o personas y/o animales cerca de la máquina y que la toma de fuerza esté desconectada.
- Controlar que la máquina esté en una posición estable y horizontal y efectuar luego el acercamiento del tractor a la máquina en marcha atrás.
- Una vez alcanzada la posición, apagar el tractor y conectar el árbol cardan primero en la toma de fuerza de la máquina y después en la toma de fuerza del tractor, cerciorándose que esté perfectamente bloqueado y en su posición.
- Acercar las barras del elevador poniéndolas dentro de las placas de enganche, introducir el perno en el orificio previsto y bloquear con las clavijas de disparo suministradas. Como las barras del elevador de cada tractor tienen una longitud propia y un orificio con un determinado diámetro, es necesario para cada modelo de máquina hallar la posición más idónea introduciendo los pernos en los orificios relativos según las necesidades y el diámetro correcto (Fig. 6).
- Bloquear las barras del elevador con las relativas cadenas y tensores paralelos en el tractor. Esta precaución es necesaria para evitar todo desplazamiento en sentido transversal de la máquina.
- Introducir el árbol cardan y cerciorarse que esté perfectamente bloqueado en la toma de fuerza del tractor. Controlar que la protección gire libremente. Fijar la protección con la relativa cadena. Quitar el soporte del árbol cardan (4 Fig. 1), fijándolo en el relativo enganche.



PELIGRO

Prestar mucha atención al introducir el árbol cardan. Controlar que esté bien bloqueado en la toma de fuerza del tractor y en la máquina.

Respetar para ello también las instrucciones del manual de instrucciones anexo a cada árbol cardan.

Controlar que la protección del árbol cardan, fijada con las relativas cadenas, gire libremente.

Controlar asimismo las protecciones presentes tanto en el tractor como también en el equipo.

Si no estuviesen en perfecto estado, sustituirlas inmediatamente con protecciones nuevas.

Es muy importante que las protecciones de ambos lados se superpongan a las protecciones del cardan un mínimo de 5 cm.

- Conectar el tercer punto superior y efectuar una correcta regulación con el tirante superior controlando que el plano superior de la máquina resulte paralelo al plano del terreno. Esto es muy importante para obtener el paralelismo entre el eje de la máquina y el de la toma de fuerza del tractor.
- Posicionar el pie de apoyo (10 Fig. 1).
- El cilindro de muelle (6 Fig. 1) además de sostener la hoja niveladora y amortiguarla en el transporte en carretera, sirve para evitar el vuelco de la máquina durante el estacionamiento.

4.3 ARBOL CARDAN



PELIGRO

El árbol cardan es un componente mecánico que cuando está en función puede poner en peligro la integridad física de quienes trabajan cerca de él. Prestar por lo tanto mucha atención a las operaciones atinentes a este componente.

Leer atentamente el manual de instrucciones del árbol cardan anexo al cardan mismo. Si tiene Usted dudas sobre la funcionalidad del mismo, si faltaran las relativas protecciones, estuviera desgastado o roto, cambiarlo con uno nuevo con marca "CE".



PELIGRO

No efectuar modificaciones ni adaptaciones del árbol cardan. Si esto resultara necesario contactar el Centro de asistencia autorizado.

Siendo el árbol cardan un componente que gira a velocidad elevada, en fase de ensayo se lo somete a balanceado. Eventuales trabajos sucesivos sobre el mismo pueden causar descompensaciones que podrían afectar la funcionalidad de la máquina misma y la integridad del árbol cardan.

El ángulo con el cual trabaja el árbol cardan debe ser el mínimo posible, esto aumenta la durabilidad del árbol cardan y de la máquina.

Cuando se extiende el árbol cardan al máximo, en cualquier condición de trabajo, los tubos telescópicos deben superponerse por lo menos 1/3 de su longitud (A Fig. 5).

Cuando está retraído al máximo, el juego mínimo debe ser de 4 cm (B Fig. 5).

Si esto no resultara posible, contactar el Servicio Técnico del Fabricante.



PRECAUCION

Antes de conectar la toma de fuerza, cerciorarse que la velocidad de rotación corresponda con la prevista para la máquina (540 o 1000 rpm).

4.3.1 ARBOL CARDAN CON EMBRAGUE DE DISCOS REGULABLES

El árbol cardan posee embrague de seguridad para proteger los componentes de transmisión de la máquina de esfuerzos y sobrecargas excesivas.

El embrague está calibrado para un empleo medio, si durante el trabajo patina, será necesario apretar media vuelta uniformemente todas las tuercas que cierran los muelles y controlar el funcionamiento del dispositivo después de aproximadamente 200 metros de trabajo. Si es necesario, repetir la operación.

La operación de regulación del embrague debe efectuarse al contrario (desenroscando las tuercas) si el embrague está bloqueado.



PRECAUCION

Si aún ajustando todas las tuercas el embrague patina aún, es necesario cambiar los discos de fricción porque podrían estar gastados o porque los muelles han perdido su capacidad.

No ajustar nunca a fondo las tuercas, ya que de este modo se elimina la función de los muelles y por lo tanto del embrague dañando los componentes de transmisión.

4.3.2 ARBOL CARDAN CON EMBRAGUE AUTOMATICO

Bajo pedido, el Fabricante puede suministrar un árbol cardan con embrague automático no regulable, calibrado para una carga media.

En caso de sobrecarga el embrague patina y vuelve a funcionar no bien superado el obstáculo, sin la intervención externa. Toda operación de mantenimiento en el embrague deberá ser encomendada a un taller siguiendo las indicaciones del fabricante del árbol cardan.



PRECAUCION

No hacer girar en vacío, fuera del terreno, la máquina. Durante el trabajo evitar de efectuar curvas con la máquina enterrada, y menos aún trabajar en marcha atrás. Elevarla siempre para cambiar dirección y en las inversiones de marcha. Durante el transporte, o toda vez que se haga necesario la elevación de la máquina, es oportuno que el grupo de elevación del tractor sea regulado en modo tal que el rotocultor mismo no sea alzado del terreno más de 40 cm aprox.

No ingresar en carretera con la máquina sucia de tierra, hierba, etc, ensuciando así o obstaculizando el tráfico.

No hacer caer con violencia la máquina sobre el terreno, hacerla descender lentamente para permitir la gradual inserción de las cuchillas en el terreno. De lo contrario se provocarían fuertes esfuerzos en todos los componentes de la máquina misma que podrían comprometer su integridad.

4.4 PROFUNDIDAD DE TRABAJO

La regulación de la profundidad de trabajo de la máquina está determinada, en relación con las diferentes configuraciones, por la posición de las dos guías laterales (15 Fig. 1).

Máquina con guías: para regular la profundidad en las máquinas con guías, es necesario aflojar el tornillo de regulación (16 Fig. 1), elevar o bajar la guía en la posición deseada, volver a ajustar el tornillo de regulación. Esta operación de ser efectuada en ambas guías en función del tipo de terreno.

4.5 EN EL TRABAJO

Iniciar el trabajo con la toma de fuerza a régimen, enterrando gradualmente la máquina en el terreno. No apretar excesivamente el pedal del acelerador con la toma de fuerza conectada.

Para elegir el desmenuzamiento del terreno más idóneo es necesario considerar algunos factores:

- tipo de suelo (consistencia media, arenoso, arcilloso, etc)
- profundidad de trabajo
- velocidad de avance del tractor
- regulación óptima de la máquina.

Un desmenuzamiento del terreno se logra con una baja velocidad de avance del tractor, con la hoja niveladora baja y una rotación del rotor porta-cuchillas de alrededor 200 rpm. La hoja niveladora, además de contener los terrones ya elaborados por las cuchillas, permite obtener una superficie bien nivelada y homogénea después de trabajar el terreno.

Si alzamos la hoja niveladora, los terrenos no son ya desmenuzados y el terreno se presentará sin nivelar.

4.5.1 COMO SE TRABAJA

Regular la hoja niveladora en función del desmenuzamiento deseado, regular las dos guías laterales de la máquina (15 Fig. 1), conectar la toma de fuerza y comenzar a avanzar con el tractor, bajando progresivamente el rotocultor.

Avanzar un breve tramo y controlar luego si la profundidad de labrado, el desmenuzamiento y la nivelación del terreno son los deseados.



PRECAUCION

La velocidad del tractor con la máquina trabajando no debe superar los 6/8 km/h para evitar roturas y daños.



PELIGRO

En fase de trabajo es posible que la máquina levante piedras y otros cuerpos contundentes con las cuchillas en rotación. Controlar por lo tanto, constantemente, que no haya personas, niños ni animales domésticos en el radio de acción de la máquina.

4.5.2 CONSEJOS UTILES

Profundidad escasa

- Reajustar la regulación de las guías de profundidad.
- Avanzar más lentamente, la potencia del tractor podría ser insuficiente.
- Si el terreno es demasiado duro se hacen necesarios ulteriores pasadas.
- Las cuchillas giran sobre el terreno en vez de penetrar: avanzar más lentamente.

Excesivo desmenuzamiento del terreno

- Elevar la hoja niveladora.
- Aumentar la velocidad de avance.

Escaso desmenuzamiento del terreno

- Bajar la hoja niveladora.
- Reducir la velocidad de avance.
- No trabajar en terreno demasiado mojado.

Obtención del rotor

- Terreno demasiado mojado para trabajar.
- Elevar la hoja niveladora.
- Reducir la velocidad de avance.
- Evitar de trabajar con hierba muy alta, eventualmente limpiar bien en los costados del rotor el material acumulado para evitar recalentamientos excesivos.

La máquina rebota sobre el terreno o vibra

- Cuerpos extraños bloqueados entre las cuchillas.
- Cuchillas montadas no correctamente no ubicadas en modo helicoidal o con el borde sin filo que penetra primero en el terreno.
- Cuchillas consumidas o rotas.
- Deformación del rotor debida a golpes recibidos en la parte central, durante el trabajo a causa de cuerpos extraños.

4.6 UTENSILIOS

Las cuchillas con las que se equipa la máquina son idóneas para el trabajo sobre terrenos de conformación normal. Controlar diariamente su desgaste y su buen estado. Si durante el trabajo se plegaran accidentalmente (o se rompieran) es necesario sustituirlas inmediatamente recordando de montarlas en la misma posición.

Si se sustituyen varias cuchillas, es aconsejable efectuar las operaciones de desmontaje y montaje, una cuchilla por vez, para evitar errores de posición.

Las cuchillas son de diversa forma:

- de hélice para terrenos normales y duros;
- a escuadra para terrenos blandos y normales.

El lado con el filo de las cuchillas debe estar siempre orientado en el sentido de rotación del rotor siguiendo la fase expuesta en la Fig. 1 ref. 11.



PELIGRO

La sustitución de las cuchillas es una operación peligrosa.

Para efectuar la sustitución de las cuchillas, es necesario:

- Con el tractor sobre terreno plano y la máquina enganchada, elevar la máquina misma con el elevador;
- Insertar dos robustos caballetes de sostén en los costados de la máquina;
- Hacer apoyar la máquina sobre los caballetes, apagar el tractor y activar el freno de estacionamiento.



ATENCION

Los bulones que fijan las cuchillas deben tener la cabeza de la parte de las cuchillas y la tuerca con la relativa arandela de la parte de la brida.

Respetar los valores de los pares de apriete como se indica en la tabla que sigue.

Si tenemos que cambiar dientes/cuchillas, prestar atención que las nuevas asuman la posición de las desmontadas (ver 11 Fig. 1).

PARES DE APRIETE

| Clase | 6.6 | 8.8 | 10.9 | 12.9 |
|----------|-----|-----|------|------|
| M8x1 | 15 | 26 | 36 | 44 |
| M10x1,25 | 30 | 52 | 74 | 88 |
| M12x1,25 | 51 | 91 | 127 | 153 |
| M14x1,5 | 81 | 143 | 201 | 241 |
| M16x1,5 | 120 | 214 | 301 | 361 |
| M18x1,5 | 173 | 308 | 433 | 520 |
| M20x1,5 | 242 | 431 | 606 | 727 |
| M22x1,5 | 321 | 571 | 803 | 964 |
| M24x2 | 411 | 731 | 1028 | 1234 |



PELIGRO



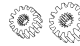

Si se bloquean las cuchillas, está terminantemente prohibido intentar limpiar la máquina mientras está en movimiento. Es necesario antes desconectar la toma de fuerza, parar el tractor y conectar el freno de estacionamiento.

Esperar que todos los componentes móviles estén completamente parados y efectuar la limpieza con mucha precaución.

4.7 CAMBIO DE VELOCIDAD

El cambio de velocidad permite trabajar con varias velocidades del rotor. Para ello se ofrecen varios pares de engranajes (ver tablas que siguen). Se logran así diversas posibilidades de intervención en las regulaciones del desmenuzamiento del terreno en relación con la naturaleza del mismo, con el grado de humedad, con la velocidad de avance, etc.

CAMBIO DE VELOCIDAD - Toma de fuerza 540 rpm

| | | | |
|---|---|---|---|
|  |  |  |  |
| 17 19 | 20 16 | 19 17 | 16 20 |
| 210 | 294 | 263 | 188 |
| * | | | |

* El asterisco indica la velocidad de rotación introducida.

Para cambiar la velocidad del rotor es necesario efectuar estas simples operaciones:

- Desenroscar los tornillos que fijan la tapa trasera del cambio y quitar la tapa prestando atención a eventuales salidas de aceite, para ello aconsejamos inclinar levemente hacia adelante la máquina.
- Extraer los engranajes de los árboles.
- Introducir el par de engranajes deseado en los árboles.
- Volver a montar la tapa

Prestar atención a los engranajes previstos, ya que no se pueden montar engranajes de pares diversos.

Respetar exclusivamente los pares de engranajes previstos.

Cuanto más elevado es el número de giros del rotor, mayor es el grado de desmenuzamiento del terreno, pero también es mayor la potencia absorbida y el desgaste de los utensilios. Conviene siempre usar una velocidad de rotación lo más baja posible, pero que produzca una buena labor del terreno. Toda operación de regulación o control a efectuar en el grupo cambio debe efectuarse con la máquina desenganchada del tractor o con tractor con motor apagado y la máquina apoyada en el suelo.

4.8 RUEDAS DELANTERAS

Bajo pedido se pueden suministrar ruedas delanteras para la regulación de la profundidad. La regulación se logra aflojando el tornillo (A Fig. 9) y bajando o alzando la rueda; en el primer caso la profundidad disminuye, en el segundo caso la profundidad aumenta. Recordarse de apretar bien la tuerca de bloqueo.

Si las ruedas se suministran a parte para montarlas en la máquina operar del siguiente modo:

- Montar el soporte rueda en el tubo cuadrado anterior y fijarlo con los pernos suministrados teniendo cuidado de apretar bien las relativas tuercas.

Cuando se montan las ruedas es necesario tener las guías laterales completamente alzadas ya que, en este caso, tienen sólo la función de protección.

4.9 PARADA DE LA MAQUINA

Al finalizar el trabajo el operador debe:

- Desconectar la toma de fuerza del tractor.
- Mediante el elevador, posicionar sobre el terreno la máquina.
- Parar el tractor y activar el freno de estacionamiento.
- Cerciorarse que todos los componentes de trabajo de la máquina estén parados y en posición de reposo.

Solo luego de efectuar estas operaciones el operador puede abandonar el tractor.

4.9.1 ESTACIONAMIENTO

- Al finalizar el trabajo apoyar la máquina sobre una superficie idónea y plana.
- Parar el tractor y conectar el freno de estacionamiento.
- Con el tractor parado y los componentes completamente inmóviles extraer el árbol cardan de la toma de fuerza del tractor.
- Desenganchar el tractor de la máquina.



ATENCIÓN

Es importante el lugar en el que guardamos la máquina, que debe ser:

- Seco.
- Protegido de los agentes atmosféricos.
- Vigilado o cerrado, para impedir el libre acceso a la máquina a animales, niños o personas en general que no estén capacitadas para el uso.



PRECAUCIÓN

Si se prevé un prolongado periodo de inactividad, lubricar las partes sujetas a desgaste, y guardar la máquina en un ambiente protegido y seco cubriéndola con una lona de plástico.

Al reanudar el trabajo dispondremos de este modo de una máquina en condiciones operativas ideales.

SECCION 5

Mantenimiento

5.1 MANTENIMIENTO DE RUTINA

A continuación se describen las diferentes operaciones de mantenimiento de rutina.

Es oportuno recordar que un coste de explotación menor y una gran durabilidad de la máquina, dependen de la constante observación de estas normas.



ATENCIÓN

Antes de efectuar toda operación, cerciorarse que la máquina se halle en terreno plano y que el desplazamiento esté bloqueado con específicos cepos bajo las ruedas.

Las operaciones de mantenimiento, regulación y preparación para el trabajo, deben efectuarse con el tractor y el árbol cardan desconectados de la máquina.

Las frecuencias de intervención expuestas en este manual tienen un carácter meramente informativo y se refieren a condiciones normales de utilización, pueden por lo tanto sufrir variaciones en relación con el tipo de servicio, el ambiente más o menos polvoriento, factores estacionales, etc.

En condiciones de servicio más exigentes, los trabajos de mantenimiento deben ser obviamente incrementados.



PRECAUCIÓN

- Antes de inyectar grasa lubricante en los engrasadores, es necesario limpiar con cuidado los engrasadores mismos para impedir que, fango, polvo o cuerpos extraños se mezclen con la grasa, provocando la disminución – e incluso la anulación - del efecto de lubricación.

La introducción en el punto de engrase de una gran cantidad de grasa con elevada presión, puede dañar las protecciones de los cojinetes. Efectuar por lo tanto esta operación con la oportuna cautela.

- Lubricar y engrasar cada punto previsto incluidas las cadenas.
- Al agregar o cambiar el aceite, usar el mismo tipo de aceite sugerido.



PELIGRO

Mantener los lubricantes lejos del alcance de los niños. Leer atentamente las advertencias y las precauciones indicadas en los contenedores de los lubricantes. Luego del empleo lavarse cuidadosamente y a fondo. Tratar los aceites usados de conformidad con las reglamentaciones anti-contaminación.

5.2 LUBRICACION

La lubricación de cualquier máquina con partes en rotación y/o fricción, es una operación de gran importancia para la durabilidad y la funcionalidad de la máquina misma. Efectuar por lo tanto las operaciones de lubricación sistemática y periódicamente. Las frecuencias expuestas se refieren a un empleo de la máquina en ambiente normal. Si se emplea la máquina en condiciones ambientales más exigentes, los lapsos de tiempo de intervención deben obviamente disminuir.

LEYENDA Fig. 9

- 1 Tapón introducción aceite cárter
- 2 Nivel aceite cárter
- 3 Tapón introducción aceite con nivel
- 4 Descarga aceite con reductor
- 5 Engrasador soporte derecho rotor
- 6 Engrasador tornillo regulación rodillo
- 7 Engrasador soporte rodillo

5.2.1 LUBRICANTES ACONSEJADOS

- Para el grupo reductor (o cambio) y para los engranajes de la transmisión lateral, se aconseja: **ACEITE AGIP ROTRA MP SAE 85/W140** o equivalente, que respete las especificaciones API-GL5/MIL-L-2105C.
- Para todos los puntos de engrase se aconseja: **GRASA AGIP GR MU EP 2** o equivalente.

Para lo relativo al mantenimiento del árbol cardan, respetar escrupulosamente las instrucciones que el Fabricante del árbol cardan mismo, expone en el relativo manual de instrucciones suministrado con cada árbol cardan.

5.2.2 DESPUES DE LAS PRIMERAS 8 HORAS DE TRABAJO

- Cada máquina nueva debe ser controlada después de las primeras 8 horas de funcionamiento, controlando:
- El estado general de la máquina.
 - Luego de haber controlado el desgaste de las cuchillas, ajustar a fondo los tornillos que las fijan.
 - Efectuar un control del ajuste de todos los tornillos de la máquina.

5.2.3 CADA 20 HORAS DE TRABAJO

- Controlar el ajuste de los tornillos que fijan las cuchillas.
- Efectuar un engrase del árbol cardan, el tornillo de regulación del rodillo y los soportes del rodillo.

5.2.4 CADA 100 HORAS DE TRABAJO

- Controlar el nivel del aceite en la caja del reductor. Si es necesario restablecer el nivel.
- Controlar el nivel del aceite en el cárter lateral. Eventualmente agregar aceite. Para un correcto nivel del aceite, controlar que salga un poco de aceite por el agujero del tapón de nivel (2 Fig.9).

5.2.5 CADA 500 HORAS DE TRABAJO

- Cada 500 horas de trabajo, o por lo menos una vez al año, cambiar el aceite en la caja del reductor.
- Controlar la perfecta eficiencia del embrague del árbol cardan. Eventualmente encomendar a un taller autorizado la revisión del embrague y la sustitución de los discos.

5.3 PERIODOS DE INACTIVIDAD

Al final de la estación, o si se prevé un prolongado período de reposo de la máquina, es necesario:

- Lavar la máquina sobre todo eliminando el abono adherido y eventuales productos químicos; secarla.
- Efectuar un cuidadoso control y eventualmente sustituir las partes dañadas o gastadas.
- Ajustar a fondo todos los tornillos y bulones, en particular los que fijan las cuchillas.
- Efectuar un cuidadoso engrase y por último proteger toda la máquina con una lona y guardarla en ambiente seco.

Si efectúa estas operaciones escrupulosamente, el usuario tendrá indudables ventajas, ya que al reanudar el trabajo encontrará una máquina en perfectas condiciones.

Si efectúa estas operaciones escrupulosamente, el usuario tendrá indudables ventajas, ya que al reanudar el trabajo encontrará un equipo en condiciones óptimas.

En caso de desmantelamiento de la máquina respetar las leyes anti-contaminación y en particular, eliminar los lubricantes usados y los diversos elementos en función de la respectiva estructura diferenciada.

5.4 REPUESTOS

Todas las piezas que componen la máquina, pueden ser requeridas a la Empresa Fabricante especificando:

- Modelo de máquina.
- Número de matrícula de la máquina.
- Año de fabricación.
- Número de matrícula de la pieza deseada (identificable en el catálogo de repuestos), descripción de la pieza y relativa cantidad.
- Medio de transporte. Si no se especifica este punto, la Empresa Fabricante, si bien dedica a este servicio una particular atención, no podrá responsabilizarse por eventuales retardos de envío debidos a causas de fuerza mayor. Los gastos de expedición están siempre a cargo del destinatario. Los riesgos y peligros que implican la expedición de la mercancía corren siempre por cuenta del comprador, aún en los casos que se venda la máquina con franco de porte.

Se recuerda por último que la Empresa Fabricante está siempre a sus órdenes para toda necesidad de asistencia y/o repuestos.

ITALIANO - TAVOLE RICAMBI

| | | |
|---------|---|----|
| Tav. 1 | Castello tre punti | 52 |
| Tav. 2 | Telaio versione slitte | 53 |
| Tav. 3 | Telaio versione rullo | 54 |
| Tav. 4 | Gruppo scatola cambio completa | 55 |
| Tav. 5 | Gruppo scatola ingranaggi completa | 56 |
| Tav. 6 | Trasmissione laterale a ingranaggi | 57 |
| Tav. 7 | Trasmissione laterale a catena | 58 |
| Tav. 8 | Rotore | 59 |
| Tav. 9 | Regolazione cofano a molla | 60 |
| Tav. 10 | Rullo a gabbia | 61 |
| Tav. 11 | Rullo dentato | 62 |
| Tav. 12 | Albero cardanico con bullone di trancio 1" 3/8 Z6 | 63 |
| Tav. 13 | Albero cardanico a frizione dischi 1" 3/8 Z6 | 64 |

ENGLISH - SPARE PARTS TABLES

| | | |
|---------|---|----|
| Tab. 1 | Three-point hitch | 52 |
| Tab. 2 | Chassis of skid version | 53 |
| Tab. 3 | Chassis of roller version | 54 |
| Tab. 4 | Gearbox | 55 |
| Tab. 5 | Gearbox | 56 |
| Tab. 6 | Geared side transmission | 57 |
| Tab. 7 | Side chain transmission | 58 |
| Tab. 8 | Rotor | 59 |
| Tab. 9 | Spring hood adjustment | 60 |
| Tab. 10 | Cage roller | 61 |
| Tab. 11 | Sprocket roller | 62 |
| Tab. 12 | 1" 3/8 Z6 driveline with shear bolt | 63 |
| Tab. 13 | 1" 3/8 Z6 driveline with plate clutch | 64 |

FRANÇAIS - PLANCHES DES PIÈCES DÉTACHÉES

| | | |
|--------|---|----|
| Pl. 1 | Bâti à trois points | 52 |
| Pl. 2 | Châssis version patins | 53 |
| Pl. 3 | Châssis version rouleau | 54 |
| Pl. 4 | Boîte de vitesse | 55 |
| Pl. 5 | Boîte de vitesse | 56 |
| Pl. 6 | Transmission latérale à engrenages | 57 |
| Pl. 7 | Transmission latérale à chaîne | 58 |
| Pl. 8 | Rotor | 59 |
| Pl. 9 | Réglage du capot à ressort | 60 |
| Pl. 10 | Rouleau à cage | 61 |
| Pl. 11 | Rouleau hérissé | 62 |
| Pl. 12 | Arbre à cardans avec boulon de cisaillement 1" 3/8 Z6 | 63 |
| Pl. 13 | Arbre à cardans avec limiteur à disques 1" 3/8 Z6 | 64 |

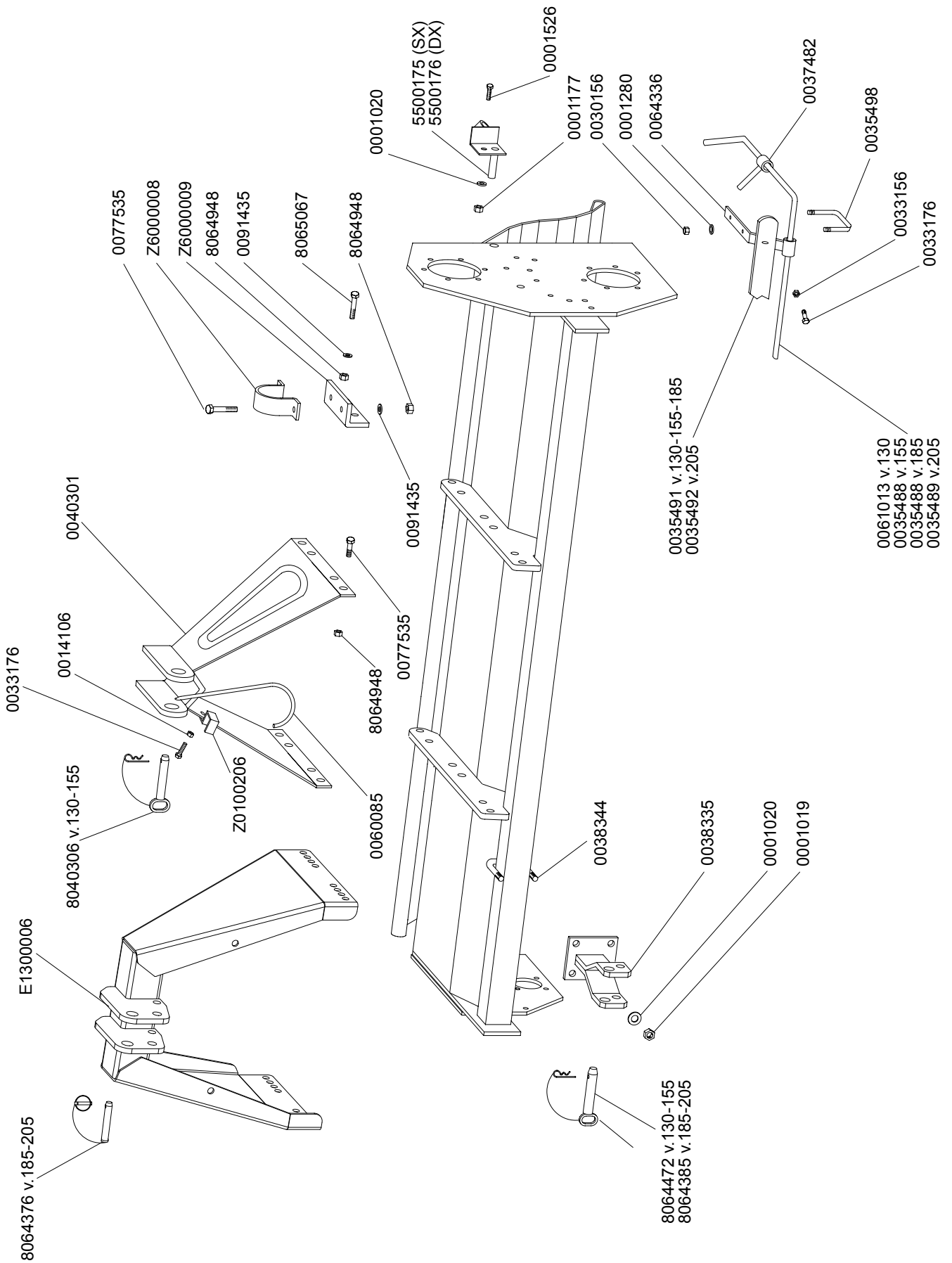
DEUTSCH - ERSATZTEILTAFELN

| | | |
|---------|--|----|
| Taf. 1 | Gerätedreieck, geräteseitig | 52 |
| Taf. 2 | Gestell Version Kufen | 53 |
| Taf. 3 | Gestell Version Walze | 54 |
| Taf. 4 | Multiplikator | 55 |
| Taf. 5 | Multiplikator | 56 |
| Taf. 6 | Seitlicher Zahnradantrieb | 57 |
| Taf. 7 | Seitlicher Kettenantrieb | 58 |
| Taf. 8 | Rotor | 59 |
| Taf. 9 | Einstellung der Haube mit Feder | 60 |
| Taf. 10 | Käfigwalze | 61 |
| Taf. 11 | Stachelwalze | 62 |
| Taf. 12 | Gelenkwelle mit Scherbolzen 1" 3/8 Z6 | 63 |
| Taf. 13 | Gelenkwelle mit Scheibenkupplung 1" 3/8 Z6 | 64 |

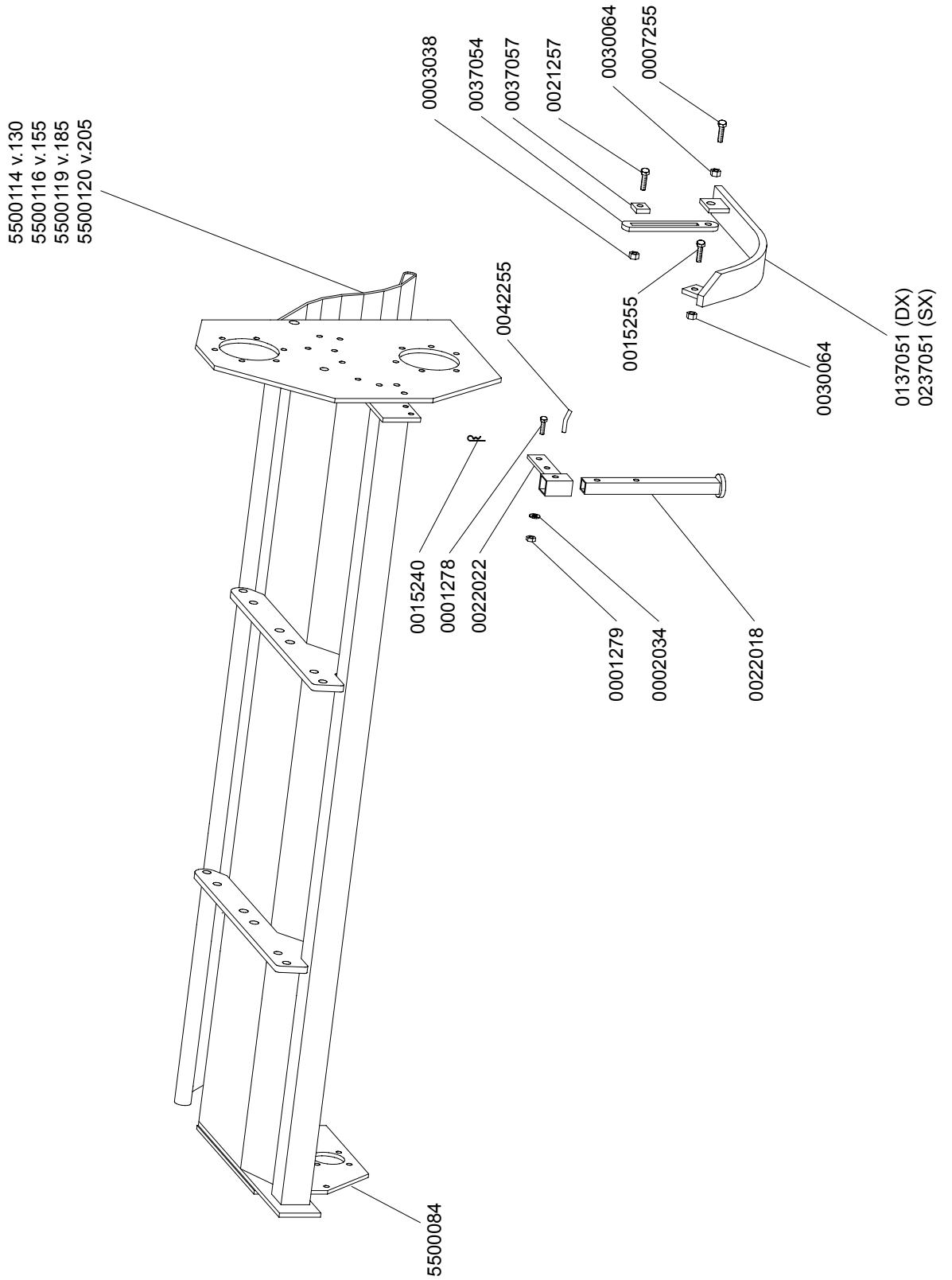
ESPAÑOL - LAMINAS REPUESTOS

| | | |
|---------|--|----|
| Lám. 1 | Armazón de tres puntos | 52 |
| Lám. 2 | Bastidor versión guías de deslizamiento | 53 |
| Lám. 3 | Bastidor versión rodillo | 54 |
| Lám. 4 | Cambio de velocidad | 55 |
| Lám. 5 | Cambio de velocidad | 56 |
| Lám. 6 | Transmisión lateral de engranajes | 57 |
| Lám. 7 | Transmisión lateral de cadena | 58 |
| Lám. 8 | Rotor | 59 |
| Lám. 9 | Regulación protección de muelle | 60 |
| Lám. 10 | Rodillo de jaula | 61 |
| Lám. 11 | Rodillo dentado | 62 |
| Lám. 12 | Árbol Cardán con perno de corte 1" 3/8 Z6 | 63 |
| Lám. 13 | Árbol Cardán de embrague de discos 1" 3/8 Z6 | 64 |

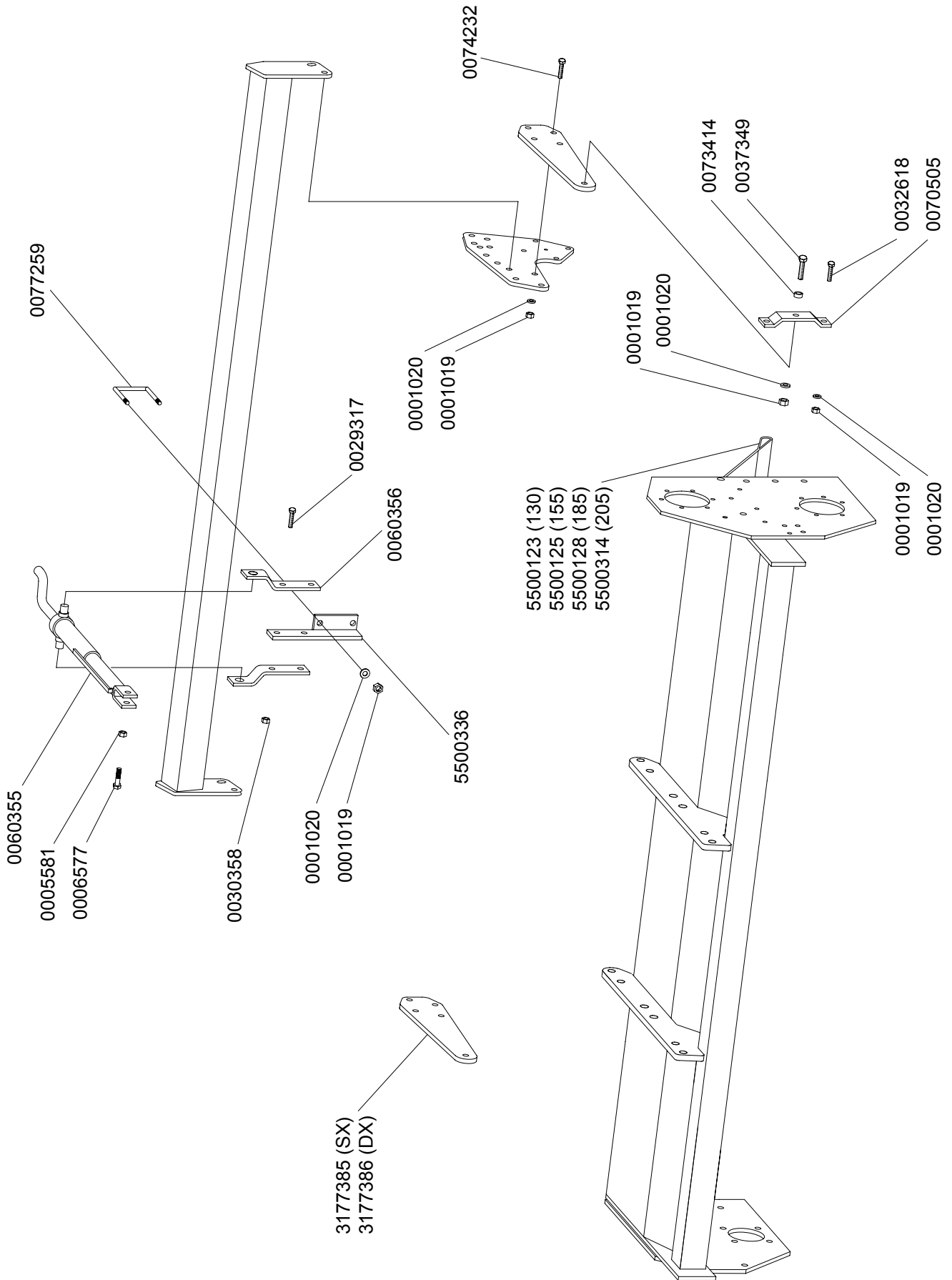
Tav. 1



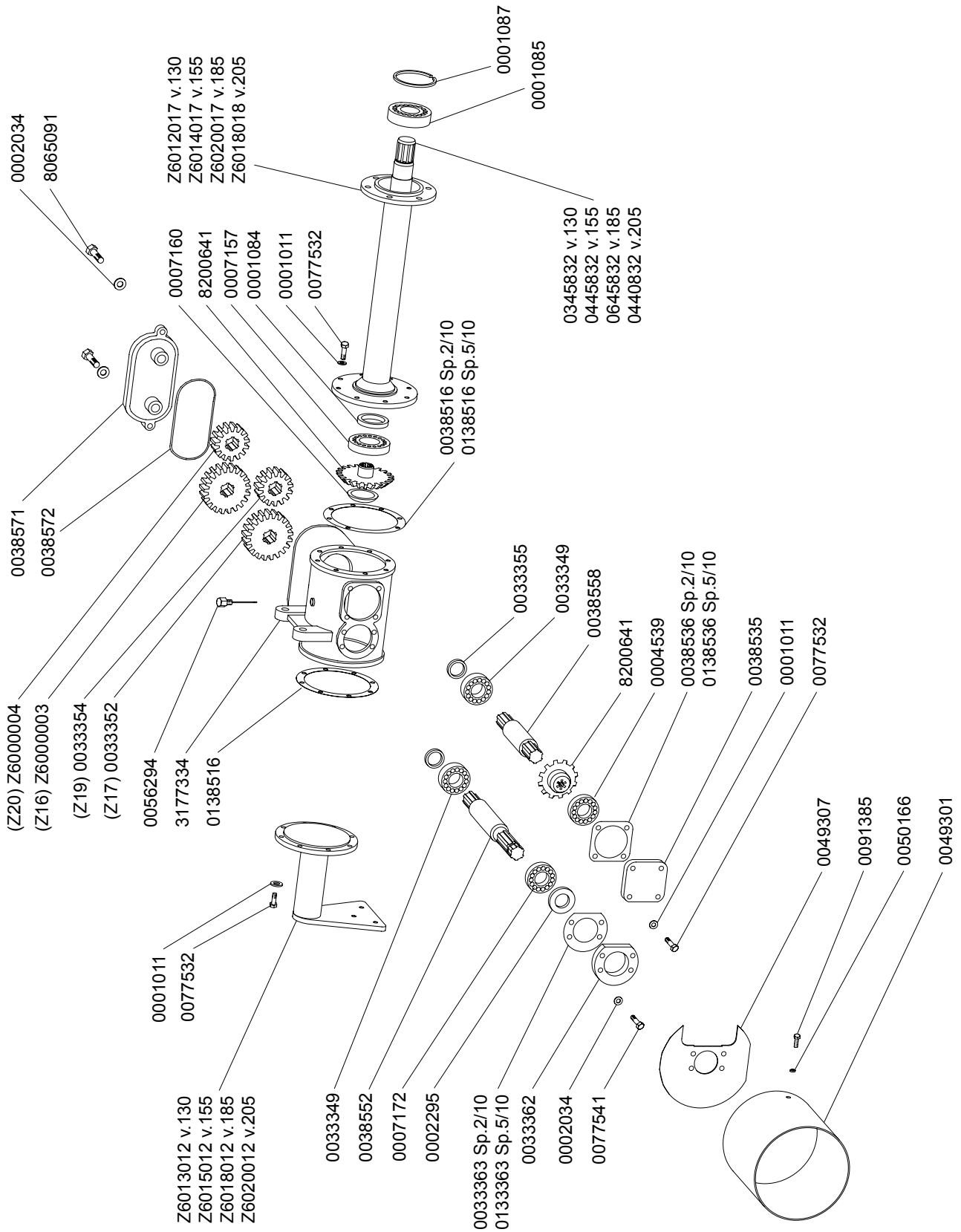
Tav. 2



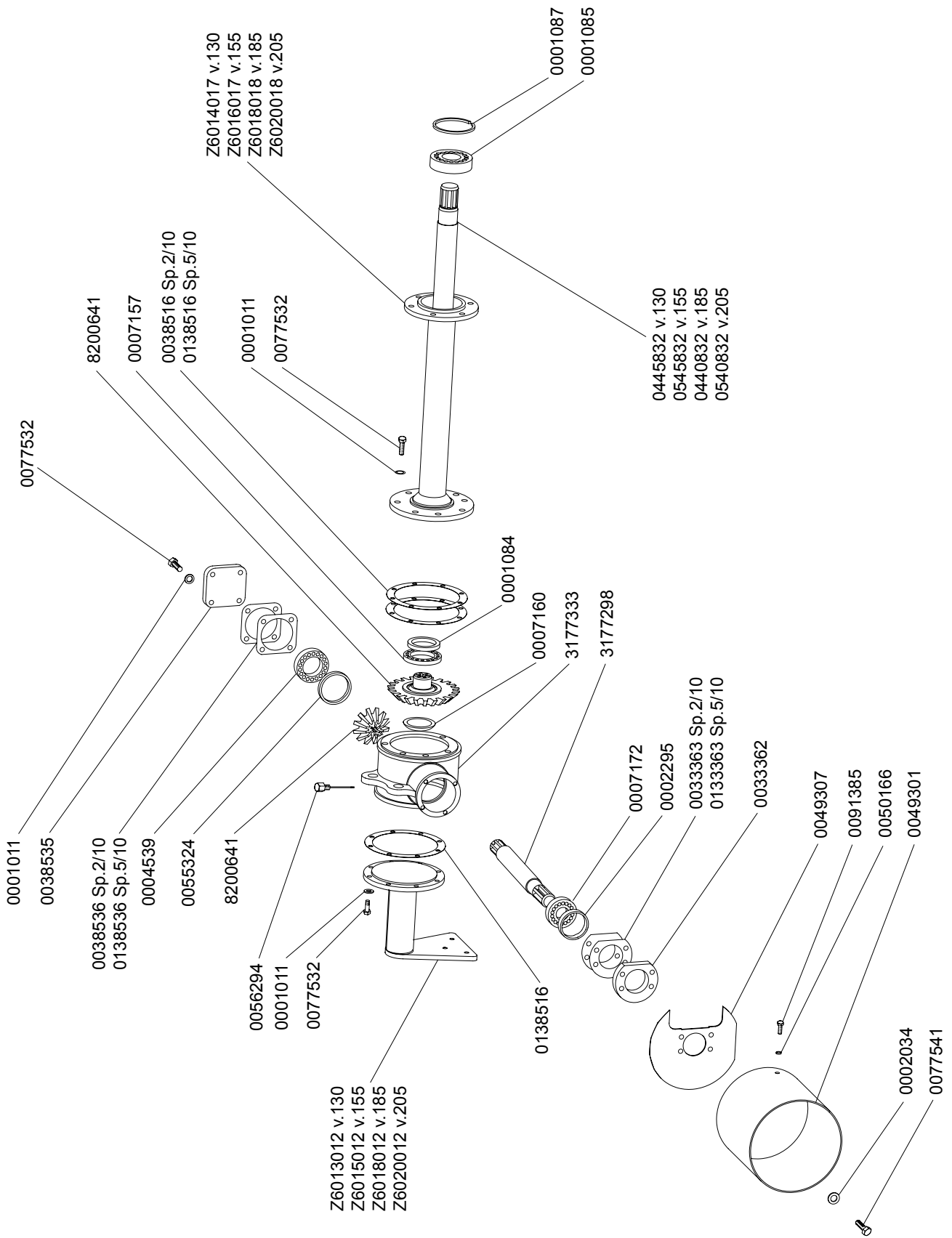
Tav. 3



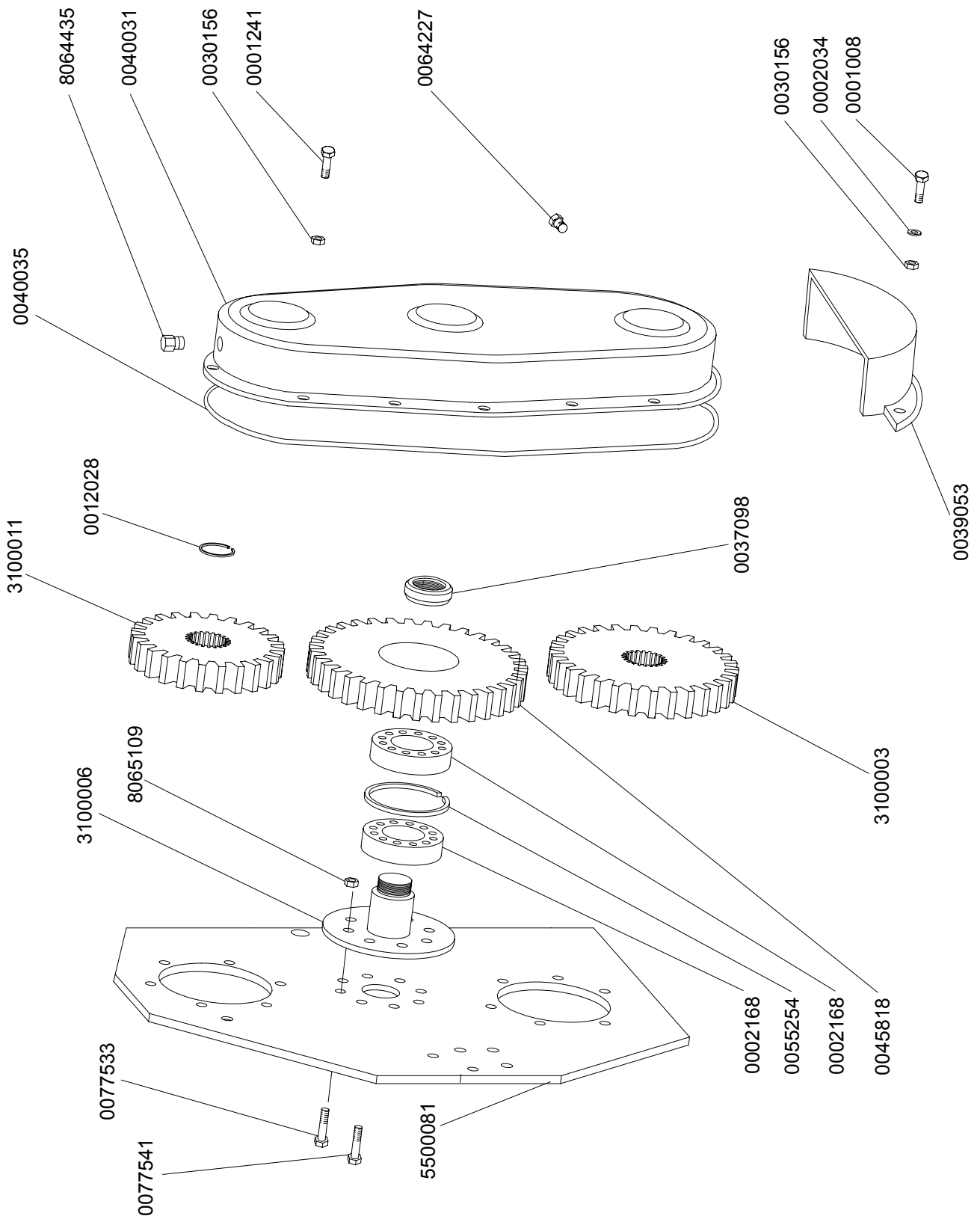
Tav. 4



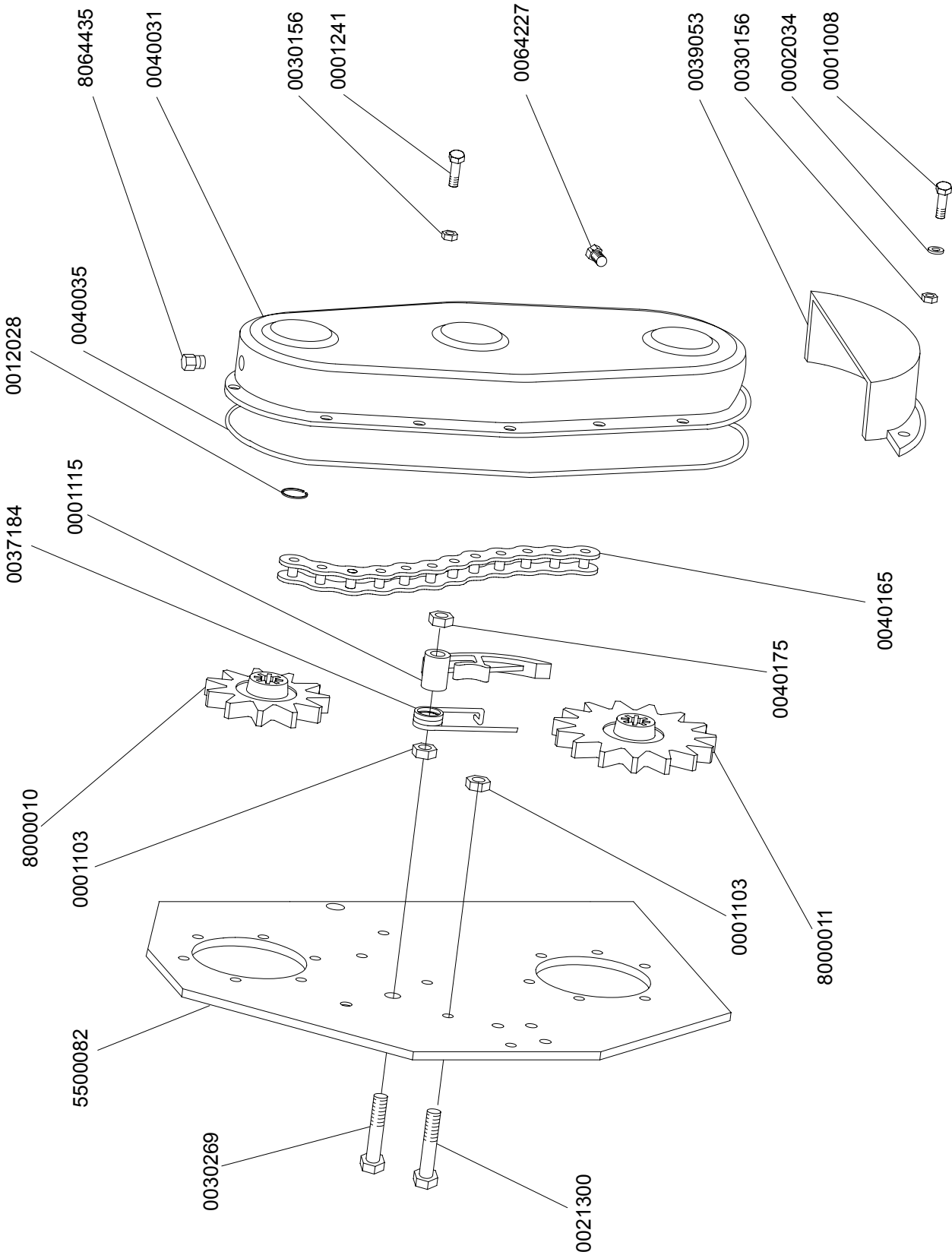
Tav. 5



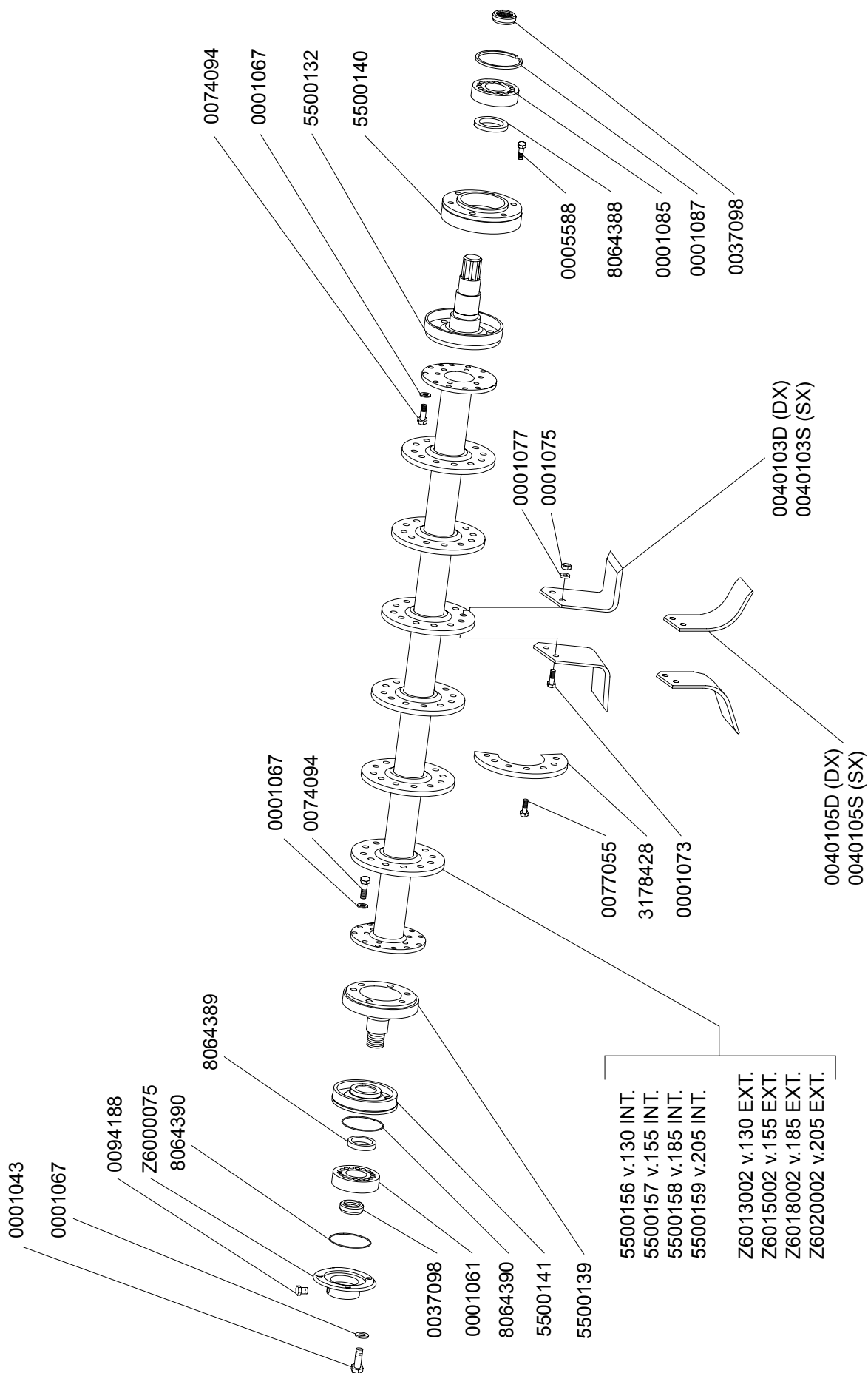
Tav. 6



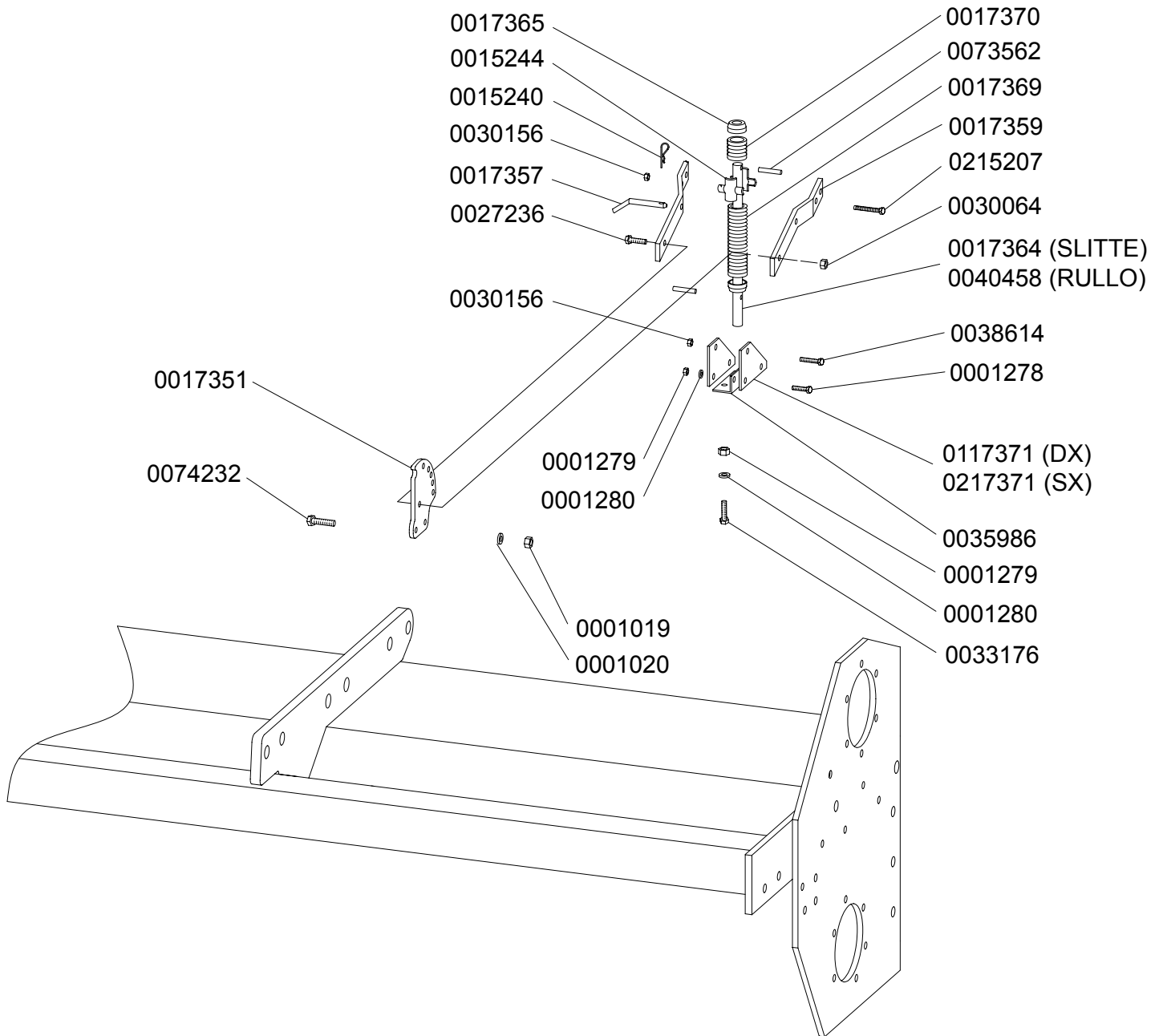
Tav. 7



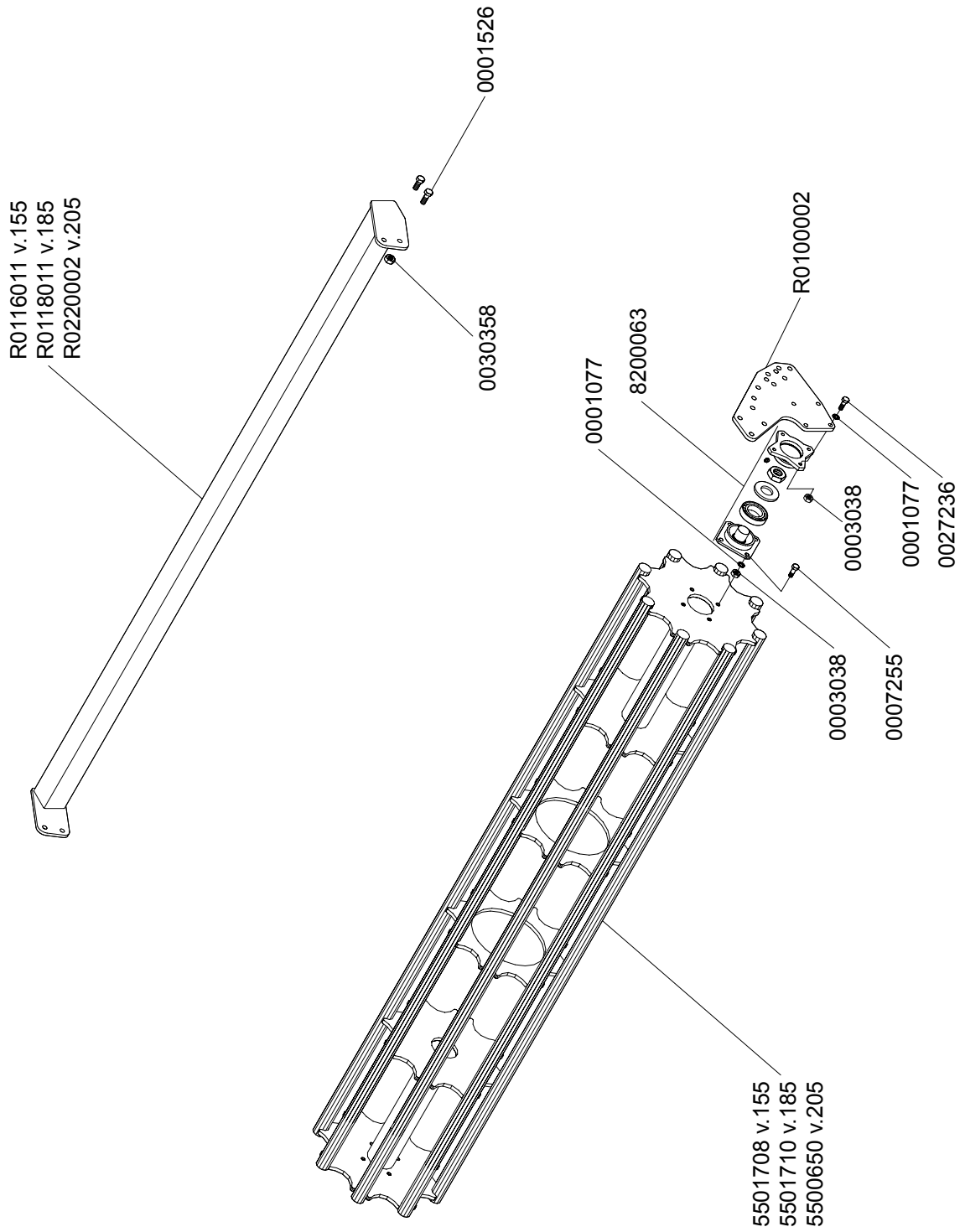
Tav. 8



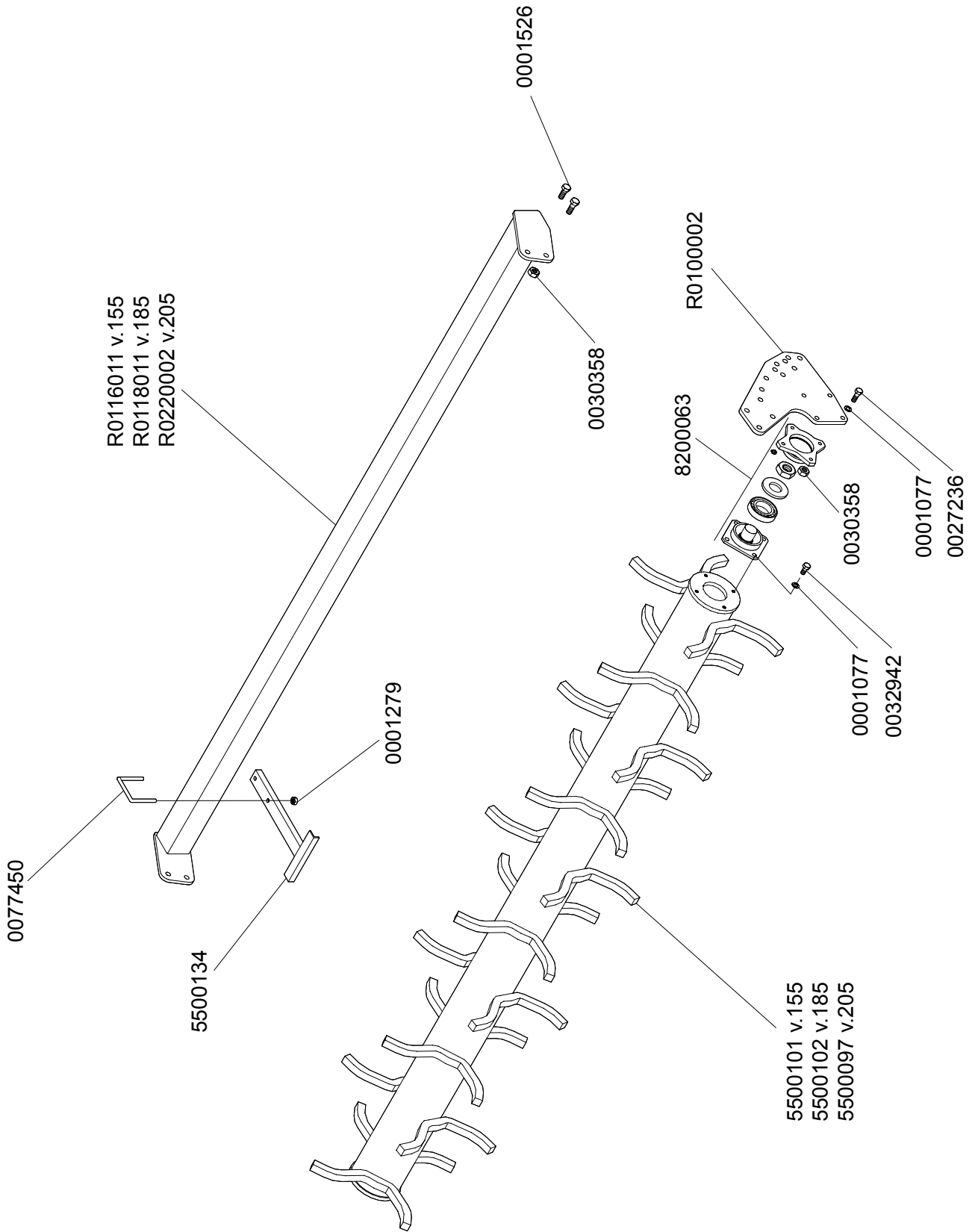
Tav. 9



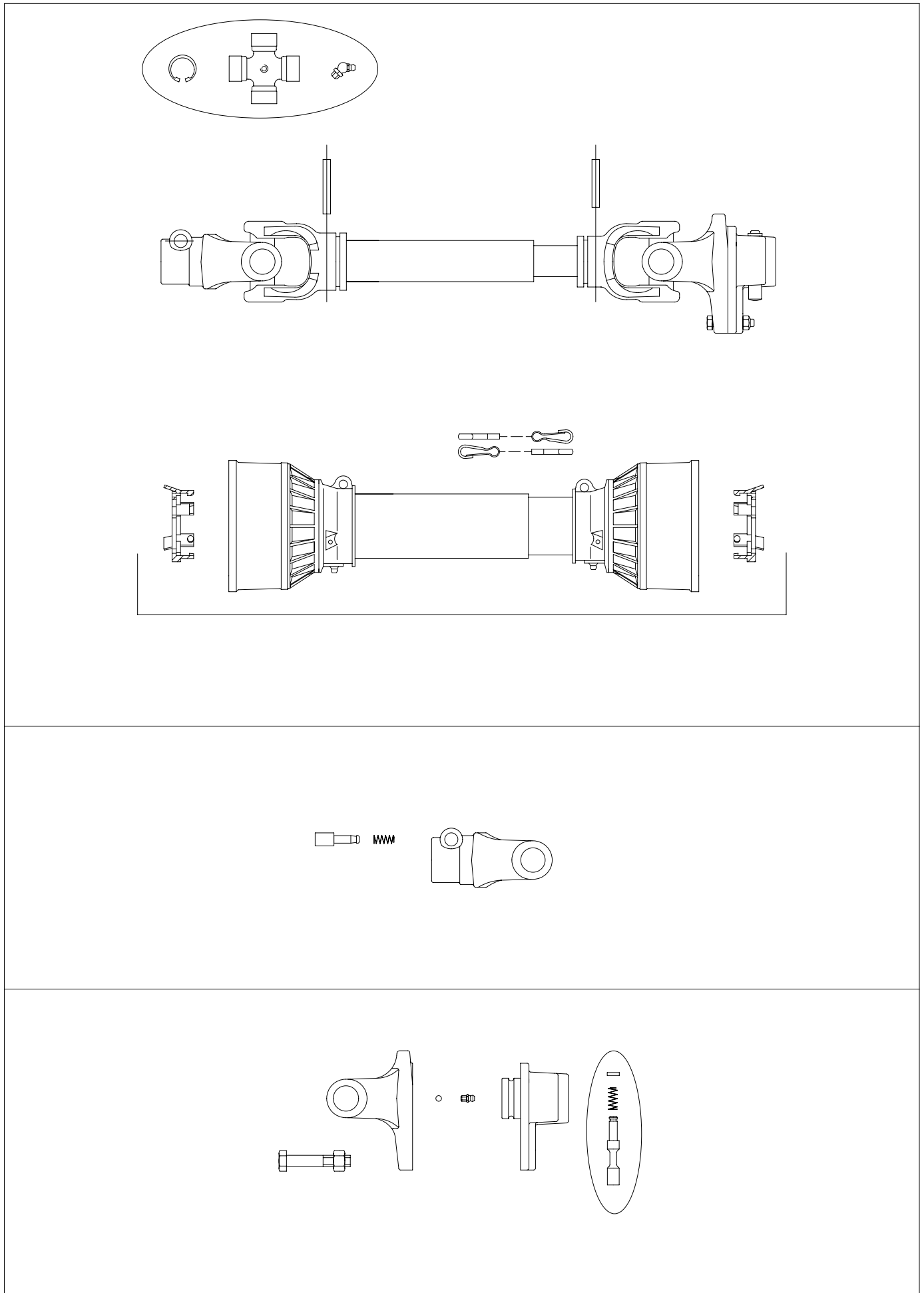
Tav. 10



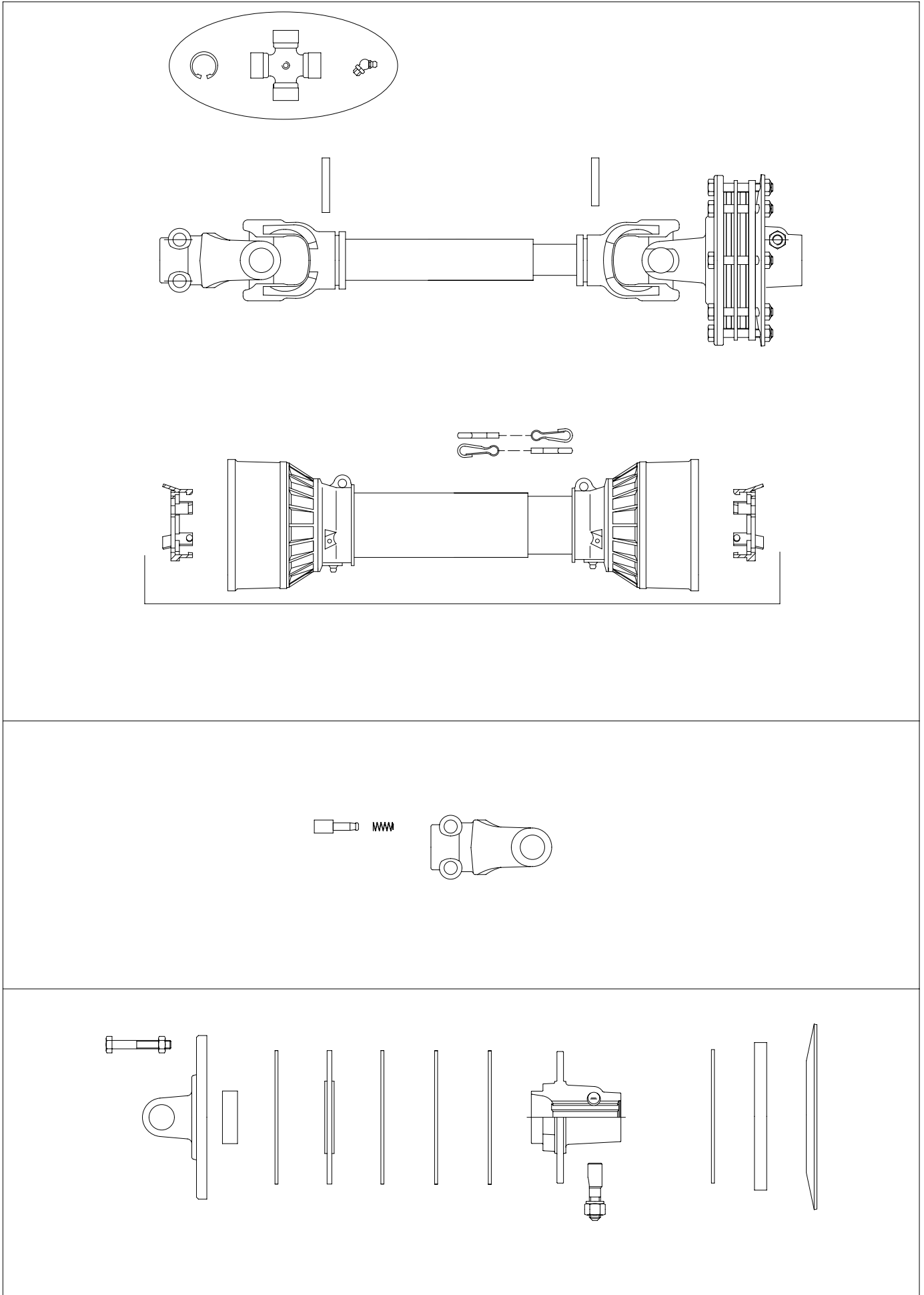
Tav. 11



Tav. 12



Tav. 13





Via Labriola, 2 - 37054 NOGARA (Verona) - ITALY

Tel. 0442537411 r.a. - Fax 0442 537 444

Export: Tel. 0442 537 402

www.breviglieri.com - info@breviglieri.com - export@breviglieri.com